



● steinel



RS 200 SC/C

DE

GB

FR

NL

IT

ES

PT

SE

DK

FI

NO

GR

TR

Inhalt

1.	Zu diesem Dokument	3
2.	Allgemeine Sicherheitshinweise	3
3.	Gerätebeschreibung	4
4.	Elektrischer Anschluss	9
5.	Montage	10
6.	Funktion	20
7.	Wartung und Pflege	24
8.	Entsorgung	25
9.	Konformitätserklärung	25
10.	Herstellergarantie	26
11.	Technische Daten	28
12.	Störungsbehebung	29

1. Zu diesem Dokument

- Urheberrechtlich geschützt. Nachdruck, auch auszugsweise, nur mit unserer Genehmigung.
- Änderungen, die dem technischen Fortschritt dienen, vorbehalten.



Warnung vor Gefahren!



Warnung vor Gefahren durch Strom!



Warnung vor Gefahren durch Wasser!

2. Allgemeine Sicherheitshinweise



Gefahr durch Nichtbeachtung der Gebrauchsanleitung!

Diese Anleitung enthält wichtige Informationen für den sicheren Umgang mit dem Gerät. Auf mögliche Gefahren wird besonders hingewiesen. Die Nichtbeachtung kann zu Tod oder schweren Verletzungen führen.

- Anleitung sorgfältig lesen.
- Sicherheitshinweise befolgen.
- Zugänglich aufbewahren.
- Der Umgang mit elektrischem Strom kann zu gefährlichen Situationen führen. Die Berührung von stromführenden Teilen kann zu elektrischem Schock, Verbrennungen oder Tod führen.
- Die Arbeit an der Netzspannung ist nur durch qualifiziertes Fachpersonal zulässig.
- Landesübliche Installationsvorschriften und Anschlussbedingungen sind zu beachten (z. B. DE: VDE 0100, AT: ÖVE-ÖNORM E8001-1, CH: SEV 1000).
- Nur Original-Ersatzteile verwenden.

3. Gerätebeschreibung

Bestimmungsgemäßer Gebrauch RS 200 SC

- Sensor-LED-Leuchte mit aktivem Bewegungsmelder.
- Wand- und Deckenmontage.
- Innen- und Außenbereich. Im Außenbereich wegen sensitiver Erfassung nur bedingt einsetzbar.

Bestimmungsgemäßer Gebrauch RS 200 C

- LED-Leuchte.
- Wand- und Deckenmontage.
- Innen- und Außenbereich.

Funktionsprinzip RS 200 SC

- Der HF-/Radar-Bewegungsmelder strahlt hochfrequente elektromagnetische Wellen (5,8 GHz) ab und erfasst das durch Gegenstände reflektierte Echo.
- Das durch Bewegung veränderte Echo der Körper wird elektronisch umgesetzt und schaltet die LED-Leuchte automatisch ein.
- Eine Bewegungserfassung ist auch durch dünne Wände, Türen und Glasscheiben möglich.
- Bewegungserfassung auch kleinster Bewegungen möglich.
- Keine Fehlschaltungen durch Wärmequellen und Temperaturschwankungen.
- Der Erfassungsbereich des Sensors lässt sich über die Reichweiteneinstellung per Weboberfläche und App exakt eingrenzen.

Hinweis:

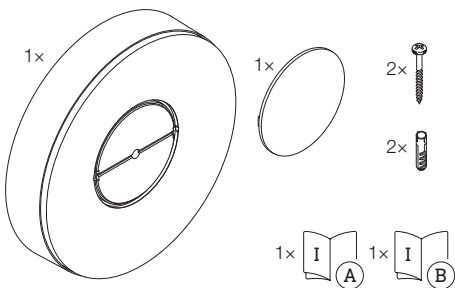
Die Hochfrequenzleistung des HF-Sensors beträgt ca. 1 mW - das ist nur ein 1000stel der Sendeleistung eines Handys oder einer Mikrowelle.

Funktionsprinzip RS 200 C

Die C-Varianten können über Bluetooth mit anderen Sensoren vernetzt werden, um eine Erweiterung des Erfassungsbereichs umzusetzen. Sie leiten die erfassten Signale (Präsenz und Helligkeit) über Bluetooth weiter. Die Steuerung erfolgt im vernetzten Sensor mit anderer Schnittstelle.

Lieferumfang

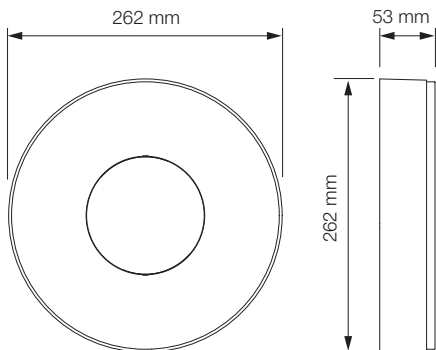
3.1

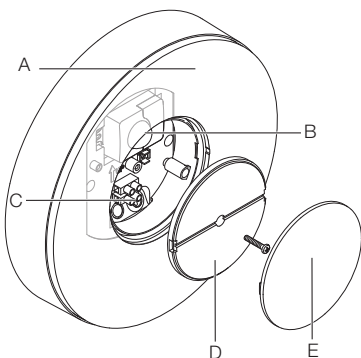


- 1 LED-Leuchte
- 1 Äußere Abdeckung
- 2 Schrauben
- 2 Dübel
- 1 Sicherheitsdatenblatt (A)
- 1 Quick-Start-Guide (B)

Produktmaße

3.2

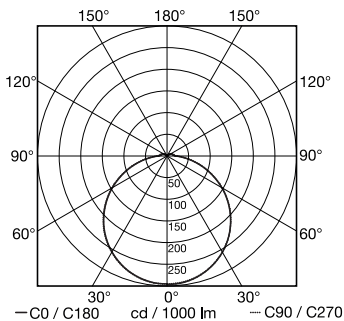




- A LED-Leuchte
- B Sensor (nur SC-Variante)
- C Anschlussklemme
- D Abdeckung
- E Äußere Abdeckung

Lichtverteilungskurve

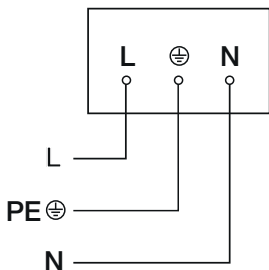
3.4



4. Elektrischer Anschluss

Schaltplan

4.1

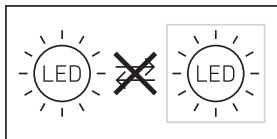


Die Netzzuleitung besteht aus einem 2 bis 3-adrigen Kabel:

- L** = Phase (meistens schwarz, braun oder grau)
- N** = Neutraleiter (meistens blau)
- PE** = Schutzleiter (grün/gelb)

Das Gerät kann auch elektrisch nach einem Netzschalter angeschlossen werden, wenn sichergestellt ist, dass der Netzschalter ständig eingeschaltet ist.

Die Lichtquelle dieser Leuchte ist nicht ersetzbar; falls die Lichtquelle ersetzt werden muss (z. B. am Ende ihrer Lebensdauer), ist die komplette Leuchte zu ersetzen.



5. Montage



Gefahr durch elektrischen Strom!

Die Berührung von stromführenden Teilen kann zu elektrischem Schock, Verbrennungen oder Tod führen.

- Strom abschalten und Spannungszufuhr unterbrechen.
- Spannungsfreiheit mit Spannungsprüfer kontrollieren.
- Sicherstellen, dass die Spannungszufuhr unterbrochen bleibt.

Gefahr von Sachschäden!

Ein Vertauschen der Anschlussleitungen kann zu Kurzschluss führen.

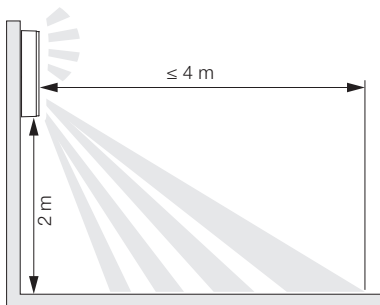
- Anschlussleitungen identifizieren.
- Anschlussleitungen korrekt verbinden.

Montagevorbereitung

- Alle Bauteile auf Beschädigung prüfen. Bei Schäden das Produkt nicht in Betrieb nehmen.
- Geeigneten Montageort auswählen.
 - Unter Berücksichtigung der Reichweite.
 - Unter Berücksichtigung der Bewegungserfassung.
 - Erschütterungsfrei.
 - Erfassungsbereich frei von Hindernissen.
 - Nicht in explosionsgefährdeten Bereichen.
 - Nicht auf leicht entflammaren Oberflächen.
 - Kein Einblick in die Lichtquelle aus kurzer Distanz (< 30 cm).
 - Mindestens 50 cm von anderen LED-Leuchten entfernt.

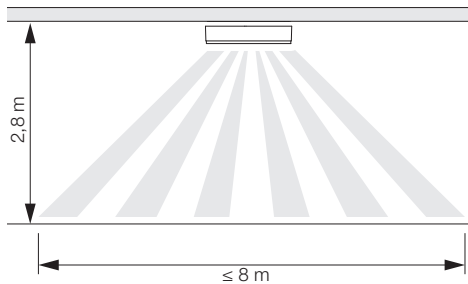
Reichweite Wandmontage

5.1



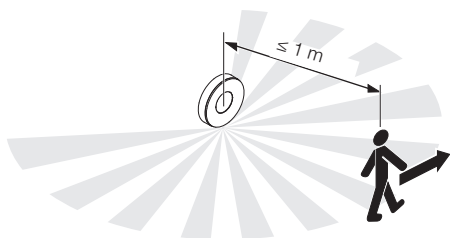
Reichweite Deckenmontage

5.2



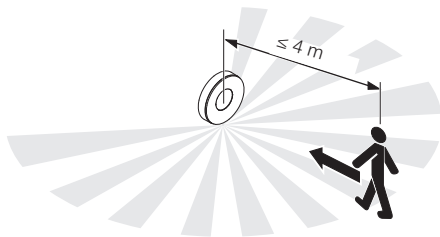
Bewegungserfassung seitlich zur Gehrichtung Wandmontage

5.3



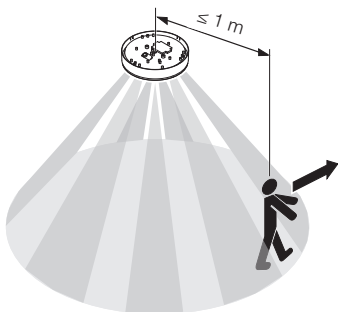
Bewegungserfassung in Gehrichtung Wandmontage

5.4



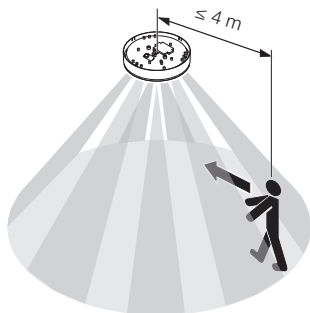
Bewegungserfassung seitlich zur Gehrichtung Deckenmontage

5.5



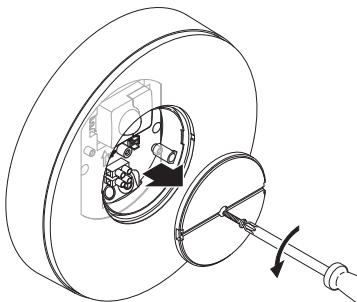
Bewegungserfassung in Gehrichtung Deckenmontage

5.6



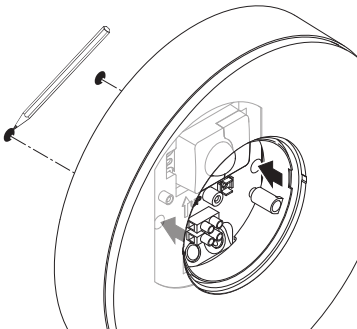
Montageschritte

5.7

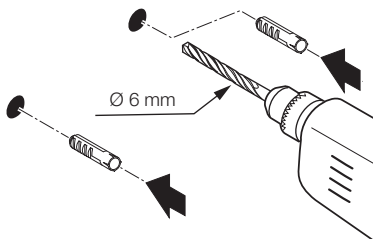


- Prüfen, dass die Spannungszufuhr abgeschaltet ist.
- Sicherungsschraube lösen.
- Abdeckung abschrauben.

5.8

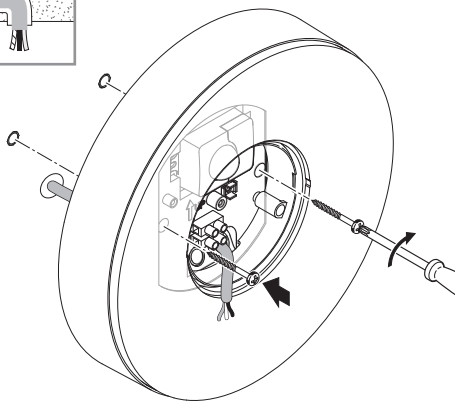


- Bohrlöcher anzeichnen.



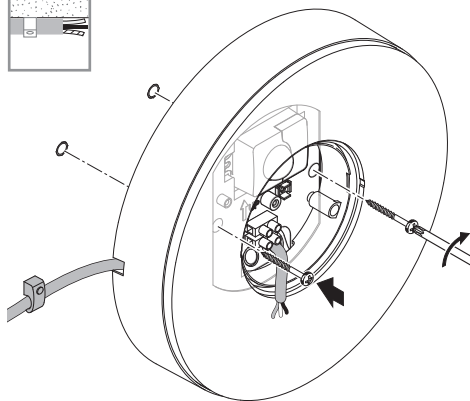
- Löcher bohren (\varnothing 6 mm) und Dübel einsetzen.

5.10



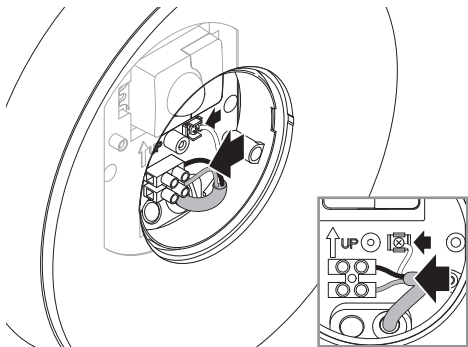
- LED-Leuchte bei Unterputz-Zuleitung anschrauben.

5.11



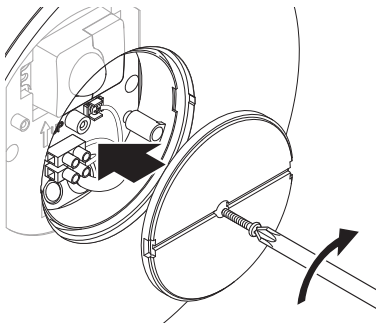
- LED-Leuchte bei Aufputz-Zuleitung anschrauben.

5.12



- Netzzuleitung laut Schaltplan anschließen.
→ „4. Elektrischer Anschluss“

5.13



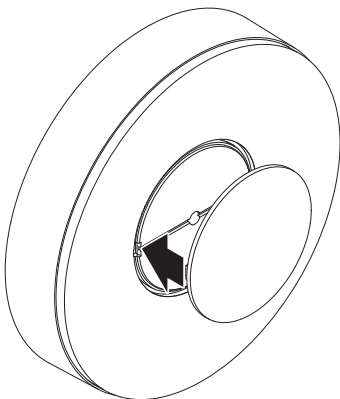
- Abdeckung anschrauben.

5.14



- Stromversorgung einschalten.

5.15



- Äußere Abdeckung aufsetzen.
 - Einstellungen per App vornehmen (nur SC-Variante).
- „6. Funktion“

6. Funktion

Die Funktionen sind für die SC-Varianten einstellbar. Für die C-Varianten gelten die Funktionen nur in Kombination mit einem Bluetooth-Sensor-Produkt.

Die Einstellung der Funktionen erfolgt über die Steinel Connect App.

Steinel Connect App

Für die Konfiguration der Leuchte mit Smartphone oder Tablet muss die STEINEL Connect App aus Ihrem AppStore heruntergeladen werden. Es ist ein Bluetooth-fähiges Smartphone oder Tablet erforderlich.

Android



iOS



Funktionen, die durch die Steinel Connect App einstellbar sind:

- Zeiteinstellung.
- Reichweiteneinstellung.
- Dämmerungseinstellung.
- Grundlichtfunktion.
- Hauptlicht- / Grundlichtlevel einstellbar.
- Erweiterte Reichweiteneinstellung.
- Gruppenvernetzung.
- Dämmerungseinstellung durch Teach-In.

Hinweis:

Es muss ein Mindestabstand von 3 m zum WLAN-Router und zu den Access Points eingehalten werden, um Fehlfunktionen auszuschließen.

Werkseinstellungen (Auslieferungszustand)

Reichweite:	max.
Zeiteinstellung Hauptlicht:	10 sek.
Zeiteinstellung Grundlicht:	1 min.
Dämmerungseinstellung:	2.000 Lux
Grundlicht Dimmlevel:	50 %

Start-Up/Spannungsunterbrechung

Beim Trennen der Netzspannung werden die Einstellungen sowie der aktuelle Betriebszustand der LED-Leuchte gespeichert. Liegt die Netzspannung wieder an, werden diese wiederhergestellt.

Reichweiteneinstellung (Empfindlichkeit)

Mit dem Begriff Reichweite ist der etwa kreisförmige Durchmesser auf dem Boden gemeint, der sich bei Montage in 2 m Höhe als Erfassungsbereich ergibt.

- Einstellung auf maximal = max. Reichweite (4 m)
- Einstellung auf minimal = min. Reichweite (1 m)

Zeiteinstellung

Die Zeit (Ausschaltverzögerung) kann stufenlos von ca. 5 Sekunden bis max. 60 Minuten eingestellt werden. Jede erfasste Bewegung schaltet das Licht erneut ein.

Hinweis:

Nach jedem Abschalten des Geräts ist für eine Dauer von ca. 1 Sekunde keine erneute Bewegungserfassung möglich. Anschließend kann das Gerät bei Bewegung wieder Licht schalten.

Bei der Justierung des Erfassungsbereiches und für den Funktionstest wird empfohlen, die kürzeste Zeit einzustellen.

Dämmerungseinstellung

Die Ansprechhelligkeit (Dämmerung) kann stufenlos von ca. 2-2.000 Lux eingestellt werden.

☀ = Tageslichtbetrieb (helligkeitsunabhängig)

☾ = Dämmerungsbetrieb (ca. 2 Lux)

Bei der Einstellung des Erfassungsbereiches und für den Funktionstest bei Tageslicht muss der Einstellregler auf ☀ stehen.

Grundlicht

Die Helligkeit des Grundlichts kann zwischen 1 % und 50 % eingestellt werden.

Die Dauer des Grundlichts kann stufenlos zwischen 10 Minuten und 30 Minuten oder für die ganze Nacht eingestellt werden.

Hauptlicht

Die Helligkeit des Hauptlichts kann zwischen 50 % und 100 % eingestellt werden.

Gruppierung

Es gibt die Möglichkeit, das Gerät als Einzelleuchte zu betreiben oder mehrere Leuchten über eine Funkkommunikation in Gruppen zusammenzuschalten. Alle Leuchten die einer Gruppe zugeordnet sind, agieren nach den in der Steinel Connect App eingestellten Gruppenparametern. Die Reichweite kann für alle Gruppenteilnehmer individuell eingestellt werden.

Fade Time

Mit der Fade Time lässt sich die Dimmkurve beim Ein- und Ausschalten einstellen (1 s - 3 s).

Nachbarfunktion

Über die Steinel Connect App kann die Nachbarfunktion aktiviert bzw. deaktiviert werden.

Dabei werden die Nachbargruppen der aktiven Leuchten-
gruppe zugeordnet. Die Gruppe hört auf Einschaltsignale
der zugeordneten Nachbargruppe und schaltet
entsprechend der Einstellungen in das Hauptlicht oder in
das Grundlicht.

7. Wartung und Pflege

Das Gerät ist wartungsfrei.



Gefahr durch elektrischen Strom!

Der Kontakt von Wasser mit stromführenden Teilen kann zu elektrischem Schock, Verbrennungen oder Tod führen.

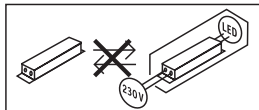
- Gerät nur im trockenen Zustand reinigen.

Gefahr von Sachschäden!

Durch falsche Reinigungsmittel kann das Gerät beschädigt werden.

- Gerät mit einem leicht angefeuchteten Tuch ohne Reinigungsmittel reinigen.

Wichtig: Das Betriebsgerät ist nicht austauschbar.



8. Entsorgung

Elektrogeräte, Zubehör und Verpackungen müssen einer umweltgerechten Wiederverwertung zugeführt werden.



Werfen Sie Elektrogeräte nicht in den Hausmüll!

Nur für EU-Länder:

Gemäß der geltenden Europäischen Richtlinie über Elektro- und Elektronik-Altgeräte und ihrer Umsetzung in nationales Recht müssen nicht mehr gebrauchsfähige Elektrogeräte getrennt gesammelt und einer umweltgerechten Wiederverwertung zugeführt werden.

9. Konformitätserklärung

Hiermit erklärt die STEINEL Vertrieb GmbH, dass der Funkanlagentyp RS 200 SC/C der Richtlinie 2014/53/EU entspricht.

Der vollständige Text der EU-Konformitätserklärung ist unter der folgenden Internetadresse verfügbar: www.steinel.de

10. Herstellergarantie

Herstellergarantie der STEINEL Vertrieb GmbH,
Dieselstraße 80-84, 33442 Herzebrock-Clarholz

Wir beglückwünschen Sie zum Kauf Ihres STEINEL-Produkts, das höchste Qualitätsansprüche erfüllt. Aus diesem Grund leisten wir als Hersteller Ihnen als Endkunde gerne eine unentgeltliche Garantie gemäß den nachstehenden Bedingungen: Wir leisten Garantie durch kostenlose Behebung der Mängel (nach unserer Wahl: Reparatur, Austausch ggf. durch ein Nachfolgemodell oder Rückerstattung des Kaufpreises), die innerhalb der Garantiezeit auf einem Material- oder Herstellungsfehler beruhen. Die Garantiezeit für Ihr erworbenes STEINEL-Produkt beträgt 3 Jahre und beginnt mit dem Kaufdatum Ihres Produktes. Diese Herstellergarantie lässt gesetzliche Gewährleistungsansprüche, die Ihnen als Verbraucher gegenüber dem Verkäufer nach geltendem Recht einschließlich besonderer Schutzbestimmungen für Verbraucher zustehen können, unberührt. Die hier beschriebenen Leistungen gelten zusätzlich zu den gesetzlichen Gewährleistungsansprüchen und beschränken oder ersetzen diese nicht.

Ausdrücklich ausgenommen von dieser Garantie sind alle auswechselbaren Leuchtmittel. Darüber hinaus ist die Garantie ausgeschlossen:

- bei einem gebrauchsbedingten oder sonstigen natürlichen Verschleiß von Produktteilen oder Mängeln am STEINEL-Produkt, die auf gebrauchsbedingtem oder sonstigem natürlichem Verschleiß zurückzuführen sind,
- bei nicht bestimmungs- oder unsachgemäßem Gebrauch des Produkts oder Missachtung der Bedienungshinweise,
- wenn An- und Umbauten bzw. sonstige Modifikationen an dem Produkt eigenmächtig vorgenommen wurden oder Mängel auf die Verwendung von Zubehör-, Ergänzungs- oder Ersatzteilen zurückzuführen sind, die keine STEINEL-Originalteile sind,

- wenn Wartung und Pflege der Produkte nicht entsprechend der Bedienungsanleitung erfolgt sind,
- wenn Anbau und Installation nicht gemäß den Installationsvorschriften von STEINEL ausgeführt wurden,
- bei Transportschäden oder -verlusten.

Die Garantie gilt für sämtliche STEINEL-Produkte, die in Deutschland gekauft und verwendet werden. Es gilt deutsches Recht unter Ausschluss des Übereinkommens der Vereinten Nationen über Verträge über den internationalen Warenkauf (CISG).

Geltendmachung

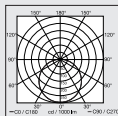
Wenn Sie Ihr Produkt reklamieren wollen, senden Sie es bitte vollständig und frachtfrei mit dem Original-Kaufbeleg, der die Angabe des Kaufdatums und der Produktbezeichnung enthalten muss, an Ihren Händler oder direkt an uns, die STEINEL Vertrieb GmbH – Reklamationsabteilung -, Dieselstraße 80-84, 33442 Herzebrock-Clarholz.

Wir empfehlen Ihnen daher, Ihren Kaufbeleg bis zum Ablauf der Garantiezeit sorgfältig aufzubewahren. Für Transportkosten und -risiken im Rahmen der Rücksendung übernehmen wir keine Haftung.

3 JAHRE
HERSTELLER
GARANTIE

11. Technische Daten

- Abmessungen ($\emptyset \times T$): 262 x 53 mm
- Netzspannung: 220 – 240 V, 50/60 Hz
- Leistungsaufnahme (P_{on}): 17,1 W
- Standby Netzwerk (P_{net}): 0,50 W
- Standby Sensor RS 200 SC (P_{sb}): 0,50 W
- Lichtstrom (360°): 1.165 lm
- Effizienz: 68 lm/W
- Farbtemperatur: 3.000 K (warmweiß)
- Farbwiedergabeindex: $R_a = 80$
- Mittlere Bemessungslebensdauer: *L70B50 bei 25°C: >36.000 Std.*
- Farbkonsistenz SDCM: *Anfangswert: 6*
- Lichtstärkeverteilung:



- Erfassungswinkel RS 200 SC: *360° mit 160° Öffnungswinkel*
- Sendeleistung: *ca. 1 mW*
- Reichweite RS 200 SC: *Ø 1-4 m*
- Zeiteinstellung RS 200 SC: *5 s - 60 min*
- Dämmerungseinstellung RS 200 SC: *2 - 2.000 Lux*
- Schutzart: *IP 54*
- Schutzklasse: *I*
- Umgebungstemperatur: *-10 bis +40°C*
- Energieeffizienzklasse: *Dieses Produkt enthält eine Lichtquelle der Energieeffizienzklasse „E“.*

12. Störungsbehebung

Gerät ohne Spannung.

- Sicherung nicht eingeschaltet oder defekt.
 - Sicherung einschalten.
 - Defekte Sicherung austauschen.
- Leitung unterbrochen.
 - Leitung mit Spannungsprüfer überprüfen.
- Kurzschluss in der Netzzuleitung.
 - Anschlüsse überprüfen.
- Eventuell vorhandener Netzschalter aus.
 - Netzschalter einschalten.

Gerät schaltet nicht ein.

- Dämmerungseinstellung falsch gewählt.
 - Dämmerungseinstellung neu einstellen.
- Netzschalter AUS.
 - Netzschalter einstellen.
- Sicherung nicht eingeschaltet oder defekt.
 - Sicherung einschalten.
 - Defekte Sicherung austauschen.
- Schnelle Bewegungen werden zur Störungsminimierung unterdrückt oder Erfassungsbereich zu klein oder nicht korrekt.
 - Erfassungsbereich kontrollieren und justieren.
- Lichtquelle defekt.
 - Die Lichtquelle ist nicht wechselbar. Gerät komplett ersetzen.

Gerät schaltet nicht aus.

- Dauernde Bewegung im Erfassungsbereich.
 - Erfassungsbereich kontrollieren.
 - Bei Bedarf den Erfassungsbereich einschränken oder verändern.

Gerät schaltet unerwünscht ein.

- Gerät nicht bewegungssicher montiert.
 - Gerät fest montieren.
- Bewegung lag vor, wurde jedoch vom Beobachter nicht erkannt (Bewegung hinter Wand, Bewegung eines kleinen Objektes in unmittelbarer Lampennähe etc.).
 - Bereich kontrollieren.
 - Bei Bedarf den Erfassungsbereich einschränken oder verändern.

STEINEL Vertrieb GmbH

Dieselstraße 80-84

33442 Herzebrock-Clarholz

Tel: +49/5245/448-188

www.steinell.de

**Contact**

www.steinell.de/contact



Index

1.	About this document	3
2.	General safety precautions	3
3.	System description	4
4.	Electrical connection	9
5.	Installation	10
6.	Function	20
7.	Maintenance and care	24
8.	Disposal	25
9.	Declaration of Conformity	25
10.	Manufacturer's warranty	26
11.	Technical specifications	27
12.	Troubleshooting	28

1. About this document

- Under copyright. Reproduction either in whole or in part only with our consent.
- Subject to change in the interest of technical progress.



Hazard warning!



Warning of hazards from electricity!



Warning of hazards from water!

2. General safety precautions



Failure to observe these operating instructions presents hazards!

These instructions contain important information on the safe use of this product. Particular attention is drawn to potential hazards. Failure to observe this information may lead to death or serious injuries.

- Read instructions carefully.
- Follow safety advice.
- Keep instructions within easy reach.
- Working with electrical current may produce hazardous situations. Touching live parts can result in electrical shock, burns or death.
- Work on mains voltage must only be performed by qualified, skilled personnel.
- National wiring regulations and electrical operating conditions must be observed (e.g. DE: VDE 0100, AT: ÖVE-ÖNORM E8001-1, CH: SEV 1000).
- Only use genuine replacement parts.

3. System description

Proper use - RS 200 SC

- Sensor-switched LED light with active motion detector.
- Wall and ceiling mounting.
- Indoors and outdoors. Limited suitability for outdoor use as a result of detection sensitivity

Proper use - RS 200 C

- LED light.
- Wall and ceiling mounting.
- Indoors and outdoors.

RS 200 SC operating principle

- The HF/radar motion detector emits high-frequency electromagnetic waves (5.8 GHz) and detects the echo reflected by objects.
- The echo changed by movement of the body is converted electronically and switches the LED light ON automatically.
- Movement can also be detected through thin walls, doors and panes of glass.
- Even the tiniest of movements can be detected.
- No inadvertent triggering by heat sources or temperature fluctuations.
- The sensor's detection zone can be precisely limited by using the reach setting capability on the web interface and via app.

Note:

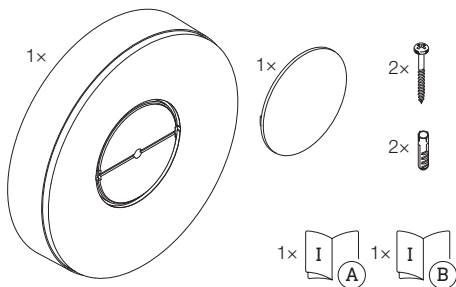
The high-frequency output of the HF sensor is approx. 1 mW – that's 1000 times less than the transmission power of a mobile phone or the output of a microwave.

RS 200 C operating principle

The C versions can be interconnected with other sensors via Bluetooth to extend the detection zone. They pass on the detected signals (presence and light level) via Bluetooth. This is controlled in the sensor interconnected with other interface.

Package contents

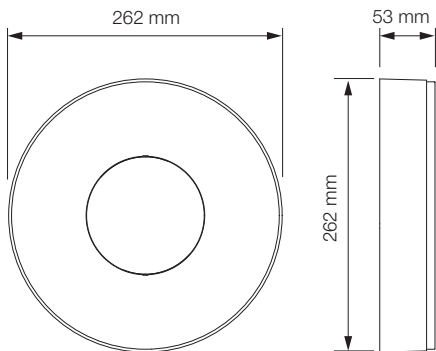
3.1



- 1 LED light
- 1 outer cover
- 2 screws
- 2 wall plugs
- 1 safety data sheet (A)
- 1 Quick start guide (B)

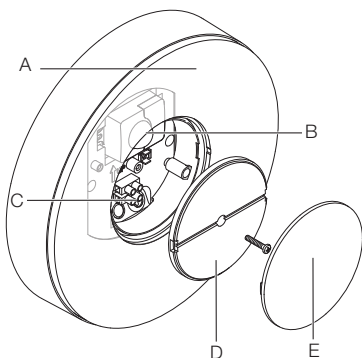
Product dimensions

3.2



Product components

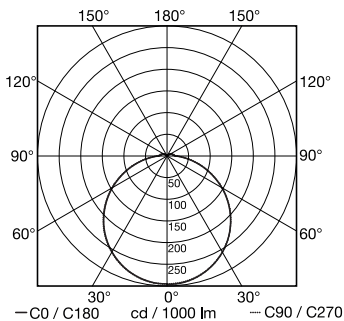
3.3



- A LED light
- B Sensor (SC version only)
- C Connecting terminal
- D Cover
- E Outer cover

Light distribution curve

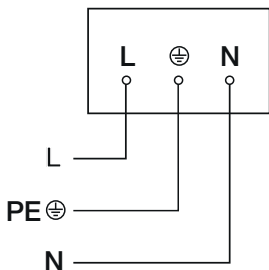
3.4



4. Electrical connection

Circuit diagram

4.1

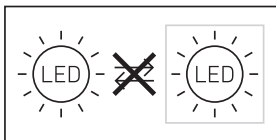


The mains supply lead is a 2 to 3-core cable:

- L** = phase conductor (usually black, brown or grey)
- N** = neutral conductor (usually blue)
- PE** = protective-earth conductor (green/yellow)

The floodlight can also be connected to the power supply downstream of a mains switch if it is ensured that the mains switch is left ON all the time.

The light source of this light cannot be replaced. If the light source needs to be replaced (e.g. at the end of its service life), the complete light must be replaced.



5. Installation



Hazard from electrical power.

Touching live parts can result in electrical shock, burns or death.

- Switch OFF power and interrupt power supply.
- Using a voltage tester, check to make sure that the power supply is disconnected.
- Make sure power supply remains interrupted.

Risk of damage to property!

Mixing up connection leads may produce a short circuit.

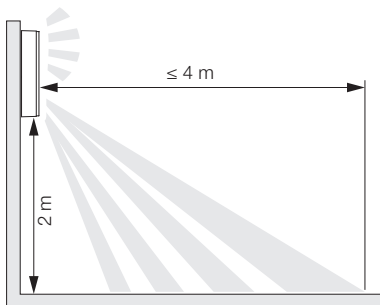
- Identify connection leads.
- Connect the leads correctly.

Preparing for installation

- Check all components for damage. Do not use the product if it is damaged.
- Select an appropriate site to install the product.
 - Take reach into consideration.
 - Take reach and motion detection into consideration.
 - Vibration-free.
 - No obstacles in detection zone.
 - Not in explosive atmospheres.
 - Not on normally flammable surfaces.
 - Do not look into the light source from a short distance (< 30 cm).
 - Spaced at a distance of at least 50 cm from other LED lights.

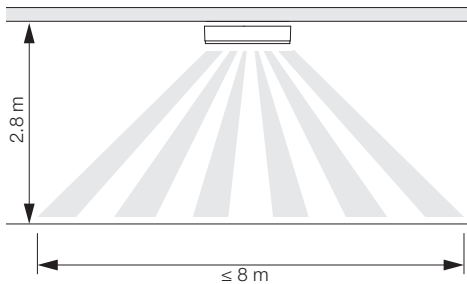
Reach, wall mounting

5.1



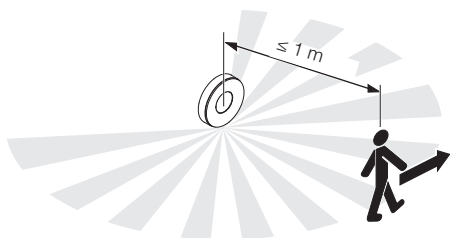
Reach, ceiling mounting

5.2



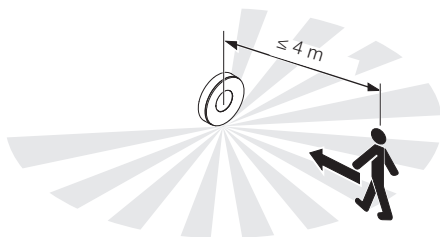
Detecting motion across the direction in which a person walks -wall mounting

5.3



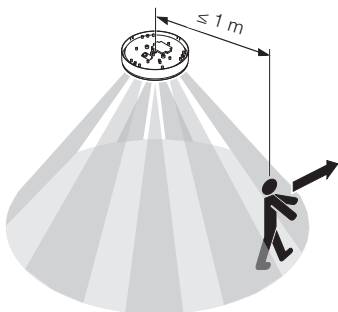
Detecting motion in the direction in which a person walks -wall mounting

5.4



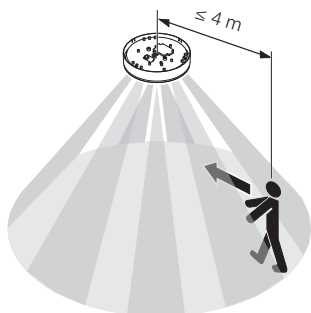
Detecting motion across the direction in which a person walks - ceiling mounting

5.5



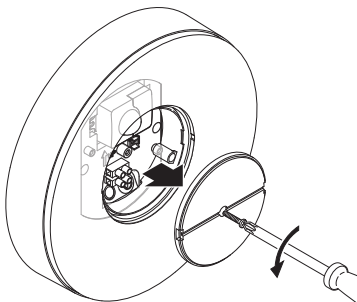
Detecting motion in the direction in which a person walks - ceiling mounting

5.6



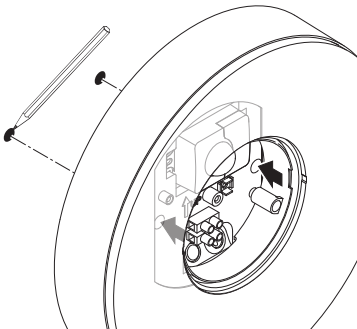
Mounting procedure

5.7



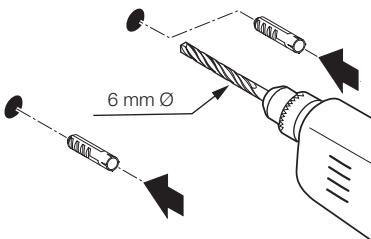
- Check to make sure the power supply is switched OFF.
- Unscrew retaining screw.
- Unscrew cover.

5.8



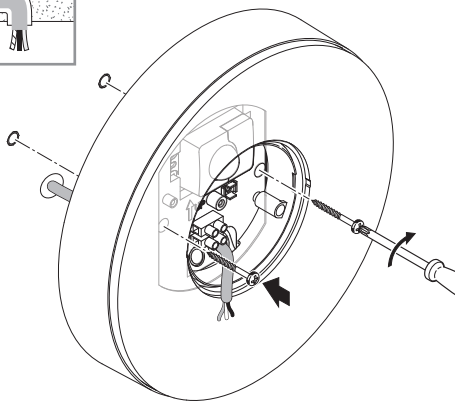
- Mark drill holes.

5.9



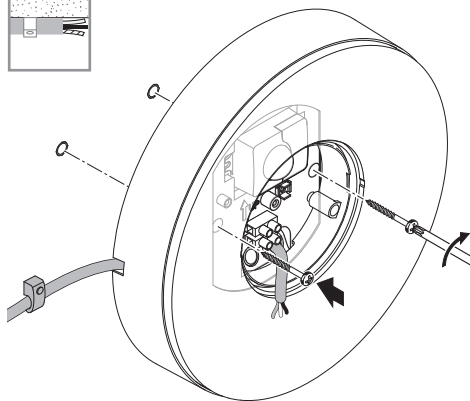
- Drill holes (\varnothing 6 mm) and fit wall plugs.

5.10



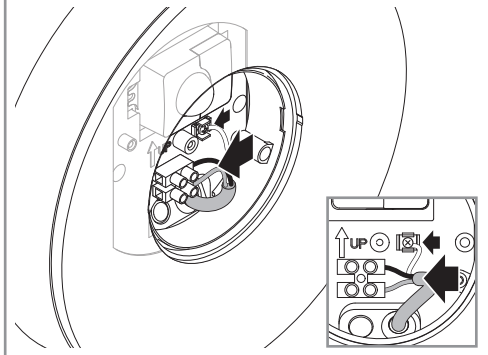
- Screwing on LED light with concealed power supply lead.

5.11



- Screwing on LED light with surface-mounted power supply lead.

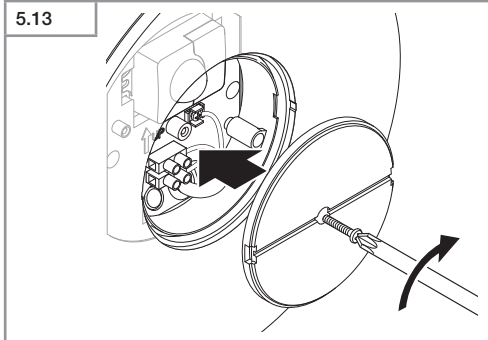
5.12



- Connect mains power supply lead as shown in the wiring diagram.

→ „4. Electrical connection“

5.13



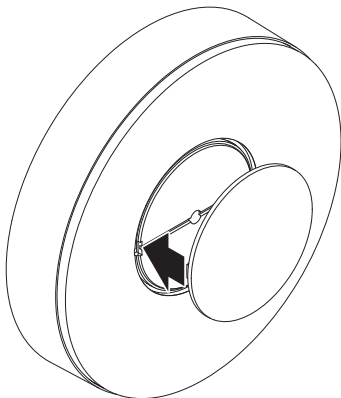
- Screw on cover.

5.14



- Switch ON power supply.

5.15



- Fit outer cover.
 - Make settings via app (SC version only).
- „6. Function“

6. Function

The functions can be set for the SC types.
C version functions only work in combination with a Bluetooth sensor-switched product.

Functions are set via the Steinel Connect app.

Steinel Connect app

To configure the light via smartphone or tablet, you must download the STEINEL Connect app from your app store. You will need a Bluetooth-capable smartphone or tablet.

Android



iOS



Functions that can be set via the Steinel Connect app:

- Time setting.
- Reach setting.
- Twilight setting.
- Basic light level function.
- Main light / basic light level adjustable.
- Extended reach adjustment.
- Group interconnection.
- Twilight setting by teach-in.

Note:

To rule out malfunctioning, a minimum distance of 3 m must be allowed from the Wi-Fi router and the access points.

Factory settings (state on leaving the factory)

Reach:	max.
Main light time setting:	10 sec.
Basic light time setting:	1 min.
Twilight level:	2,000 lux
Basic light dimming level:	50 %

Commissioning/power interruption

The settings and current operating status of the LED light are saved automatically in the event of power failure or disconnection from the power supply. Settings are reactivated as soon as the mains power supply is restored.

Reach setting (sensitivity)

Reach is the term used to describe the diameter of the more or less circular detection zone produced on the ground after mounting the SensorLight at a height of 2 m.

- Set to maximum = max. reach (4 m)
- Set to minimum = min. reach (1 m)

Time setting

The time (stay-ON time) can be set to any period from approx. 5 seconds to a maximum of 60 minutes. Every movement detected re-activates the light.

Note:

Note: after the unit switches OFF, it takes approx. 1 second before it is able to start detecting movement again. The unit can then switch ON again in response to movement.

The shortest time setting is recommended when adjusting the detection zone and performing the functional test.

Twilight setting

The response threshold (twilight) can be infinitely varied from approx. 2 to 2,000 lux.

☀ = daylight mode (depending on ambient light level)

☾ = night-time operation (approx. 2 lux)

The control dial must be turned to ☀ when adjusting the detection zone and performing the functional test in daylight.

Basic light level

The brightness of the basic light level setting can be varied between 1% and 50%.

The period for which the basic light level stays ON for can be infinitely varied between 10 minutes and 30 minutes, or set to remain ON all night.

Main light level

The brightness of the main light level setting can be varied between 50% and 100%.

Grouping

The unit can be operated as a separate light or several lights can be interconnected in groups via wireless communication. All lights belonging to a group operate in line with the group parameters set in the Steinel Connect app. Reach can be set individually for all lights in the lighting group.

Fade time

Fade Time can be used to set the rate of dimming on switching the light ON and OFF (1 s - 3 s).

Neighbouring-light function

The neighbouring-light function can be activated and deactivated via the Steinel Connect app.

This function assigns the neighbouring groups to the active lighting group. The active group responds to activation signals from the neighbouring group assigned to it and switches to main light or basic light as defined in the settings.

7. Maintenance and care

The tool requires no maintenance.



Hazard from electrical power.

Contact between water and live parts can result in electric shock, burns or death.

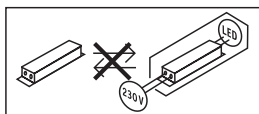
- Only clean tool in a dry state.

Risk of damage to property!

Using the wrong cleaning product can damage the light.

- Clean tool with a moist cloth without detergent.

Important note: the control gear cannot be replaced.



8. Disposal

Electrical and electronic equipment, accessories and packaging must be recycled in an environmentally compatible manner.



Do not dispose of electrical and electronic equipment as domestic waste.

EU countries only:

Under the current European Directive on Waste Electrical and Electronic Equipment and its implementation in national law, electrical and electronic equipment no longer suitable for use must be collected separately and recycled in an environmentally compatible manner.

9. Declaration of Conformity

STEINEL Vertrieb GmbH hereby declares that the RS 200 SC/C radio equipment type conforms to Directive 2014/53/EU. The full wording of the EU Declaration of Conformity is available for downloading from the following Internet address: www.steinell.de

10. Manufacturer's warranty

This Steinel product has been manufactured with utmost care, tested for proper operation and safety and then subjected to random sample inspection. Steinel guarantees that it is in perfect condition and proper working order. The warranty period is 36 months and starts on the date of sale to the consumer. We will remedy defects caused by material flaws or manufacturing faults. The warranty will be met by repair or replacement of defective parts at our own discretion. The warranty shall not cover damage to wear parts, damage or defects caused by improper treatment or maintenance. Further consequential damage to other objects shall be excluded.

Claims under the warranty will only be accepted if the unit is sent fully assembled and well-packed with a brief description of the fault, a receipt or invoice (date of purchase and dealer's stamp) to the appropriate Service Centre.

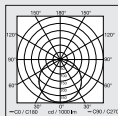
Repair service:

If defects occur outside the warranty period or are not covered by the warranty, ask your nearest service station for the possibility of repair.

3 YEAR
MANUFACTURER'S
WARRANTY

11. Technical specifications

- Dimensions ($\varnothing \times D$): 262 × 53 mm
- Power supply: 220-240 V, 50/60 Hz
- Power consumption (P_{on}): 17.1 W
- Standby (network) (P_{net}): 0.50 W
- Standby sensor RS 200 SC (P_{sb}): 0.50 W
- Luminous flux (360°): 1,165 lm
- Efficiency: 68 lm/W
- Colour temperature: 3,000 K (warm white)
- Colour rendering index: $R_a = 80$
- Average rated life expectancy: L70B50 at 25°C: >36,000 hours
- Colour consistency SDCM: starting value: 6
- Luminous intensity distribution:



- RS 200 SC angle of coverage: 360° with 160° angle of aperture
- Transmission power: approx. 1 mW
- RS 200 SC reach: \varnothing 1-4 m
- RS 200 SC time setting: 5 s - 60 min
- RS 200 SC twilight setting: 2-2,000 lux
- IP rating: IP54
- Protection class: I
- Ambient temperature: -10 to +40°C
- Energy efficiency class: this product contains an energy efficiency class "E" light source

12. Troubleshooting

Unit without power.

- Fuse not switched ON or faulty.
 - Switch ON fuse.
 - Change faulty fuse.
- Break in wiring.
 - Check wiring with voltage tester.
- Short circuit in mains power supply lead.
 - Check connections.
- Any mains switch OFF
 - Switch ON mains switch.

Unit does not switch ON.

- Wrong twilight setting selected.
 - Reset twilight setting.
- Mains switch OFF.
 - Turn on mains switch.
- Fuse not switched ON or faulty.
 - Switch ON fuse.
 - Change faulty fuse.
- Rapid movements being suppressed to minimise malfunctioning, or detection zone too small or incorrectly defined.
 - Check and adjust detection zone.
- Light source faulty.
 - The light source cannot be changed. Completely replace unit.

Unit does not switch OFF.

- Continued movement within the detection zone.
 - Check detection zone.
 - If necessary, limit or change detection zone.

Unit switches ON when it should not.

- Floodlight not mounted for detecting movement reliably.
 - Securely mount floodlight.
- Movement occurred but not identified by the observer (movement behind wall, small object moving in immediate proximity of lamp etc.).
 - Check detection zone.
 - If necessary, limit or change detection zone.

STEINEL Vertrieb GmbH

Dieselstraße 80-84

33442 Herzebrock-Clarholz

Tel: +49/5245/448-188

www.steinel.de

**Contact**

www.steinel.de/contact



Sommaire

1.	À propos de ce document	3
2.	Consignes de sécurité générales	3
3.	Description de l'appareil	4
4.	Branchement électrique	9
5.	Montage	10
6.	Fonctions	20
7.	Entretien et maintenance	24
8.	Recyclage	25
9.	Déclaration de conformité	25
10.	Garantie du fabricant	26
11.	Caractéristiques techniques	27
12.	Élimination des défauts	28

1. À propos de ce document

- Il est protégé par la loi sur les droits d'auteur. Une réimpression, même partielle, n'est autorisée qu'après notre accord préalable.
- Sous réserve de modifications techniques permettant des améliorations techniques.



Attention danger !



Attention danger dû au courant électrique !



Attention danger dû à l'eau !

2. Consignes de sécurité générales



Danger en cas de non-respect des instructions du mode d'emploi !

Le présent document contient des informations importantes sur la manipulation et l'utilisation en toute sécurité de l'appareil. Nous signalerons les risques éventuels au fur et à mesure dans ce document. L'ignorance des risques peut entraîner de graves blessures, voire la mort.

- Veuillez lire attentivement le mode d'emploi.
- Veuillez respecter les consignes de sécurité.
- Le conserver à portée de la main.
- Le travail sur des installations électriques peut présenter des dangers. Le contact avec des pièces sous tension peut entraîner une électrocution, des brûlures, voire la mort.
- Seules des personnes qualifiées et spécialisées sont autorisées à effectuer des travaux sur le réseau électrique.

- Ces travaux doivent donc être effectués correctement et conformément aux normes en vigueur (p. ex. NF C-15100, A - ÖVE / ÖNORM E8001-1, CH - SEV 1000).
- Utiliser uniquement des pièces de rechange d'origine.

3. Description de l'appareil

Utilisation conforme aux prescriptions relatives au RS 200 SC

- Luminaire LED à détection équipé d'un détecteur de mouvement actif.
- Pour montage au mur ou au plafond.
- Pour l'intérieur et l'extérieur. Sa détection sensible fait qu'il ne peut être utilisé que dans certaines limites à l'extérieur.

Utilisation conforme aux prescriptions relatives au RS 200 C

- Luminaire à LED.
- Pour montage au mur ou au plafond.
- Pour l'intérieur et l'extérieur.

Principe de fonctionnement du RS 200 SC

- Le détecteur de mouvement HF/à radar émet des ondes électromagnétiques à hyperfréquence (5,8 GHz) et capture les échos renvoyés par les objets.
- L'écho modifié par le mouvement des personnes est traité par un système électronique qui met en marche automatiquement le luminaire à LED.
- L'appareil peut également détecter les mouvements à travers des cloisons fines, des portes et des vitres.
- Détection des moindres mouvements également possible.
- Pas de déclenchements intempestifs dus à des sources de chaleur et à des variations de la température.
- Il est possible de régler avec précision la zone de détection du détecteur en réglant la portée depuis l'interface Web ou depuis l'appli.

Remarque :

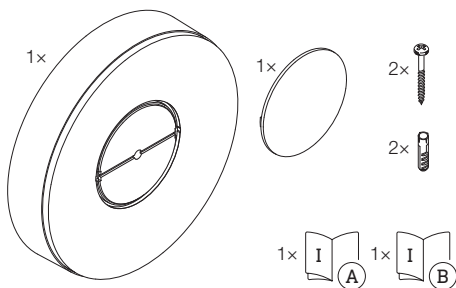
La puissance haute fréquence du détecteur HF est d'env. 1 mW – ce qui ne représente qu'un 1000e de la puissance d'émission d'un smartphone ou d'un four à micro-ondes.

Principe de fonctionnement du RS 200 C

Il est possible de mettre les variantes C en réseau via Bluetooth avec d'autres détecteurs afin d'agrandir la zone de détection. Ils transmettent les signaux détectés (présence et luminosité) via Bluetooth. La commande a lieu sur le détecteur mis en réseau avec une autre interface.

Contenu de la livraison

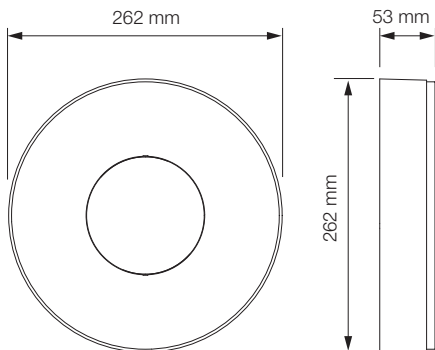
3.1



- 1 luminaire à LED
- 1 cache extérieur
- 2 vis
- 2 chevilles
- 1 fiche technique de sécurité (A)
- 1 guide de démarrage rapide (B)

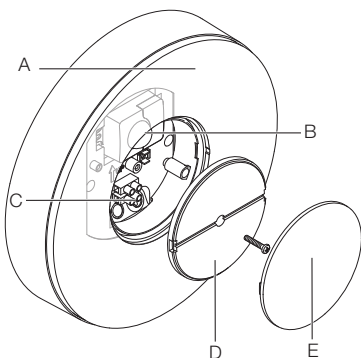
Dimensions du produit

3.2



Vue d'ensemble de l'appareil

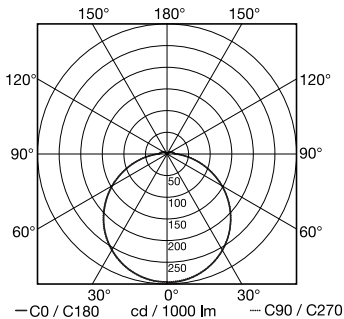
3.3



- A Luminaire à LED
- B Détecteur (uniquement version SC)
- C Domino
- D Cache
- E Cache extérieur

Courbe de répartition de la lumière

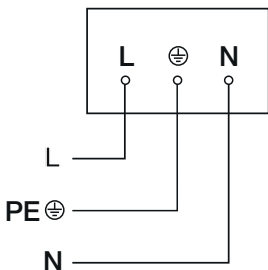
3.4



4. Branchement électrique

Schéma de câblage

4.1

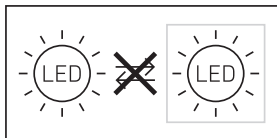


Le câble d'alimentation secteur est composé d'un câble à 2-3 conducteurs :

- L** = phase (généralement noir, marron ou gris)
- N** = neutre (généralement bleu)
- PE** = conducteur de terre (vert/jaune)

Il est possible de brancher l'appareil également en aval d'un interrupteur secteur s'il est garanti que ce dernier est toujours en position MARCHE.

Il n'est pas possible de remplacer la source de ce luminaire. S'il fallait la remplacer (par ex. si elle est brûlée), il faut remplacer le luminaire en entier.



5. Montage



Risque d'électrocution !

Le contact avec des pièces sous tension peut entraîner une électrocution, des brûlures, voire la mort.

- Mettre l'appareil hors tension et couper l'alimentation électrique.
- Vérifier l'absence de tension à l'aide d'un testeur de tension.
- S'assurer que l'alimentation électrique demeure coupée.

Risque de dommages matériels !

Une interversion des câbles de raccordement peut conduire à un court-circuit.

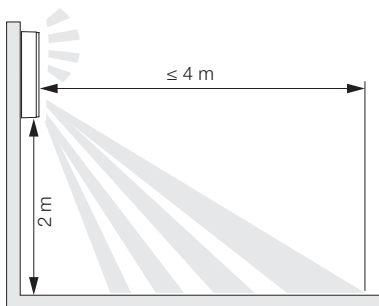
- Repérer les câbles de raccordement.
- Brancher correctement les câbles de raccordement.

Préparatifs de montage

- Contrôler l'absence de dommages sur toutes les pièces. Ne pas mettre le produit en service en cas de dommage.
- Sélectionner le lieu d'installation approprié.
 - En tenant compte de la portée
 - et de la détection des mouvements.
 - Monter l'appareil à l'abri d'éventuelles secousses.
 - Zones de détection sans obstacle.
 - Il est interdit d'installer l'appareil dans des zones à risque d'explosion.
 - Ne pas monter l'appareil sur des surfaces inflammables.
 - Ne pas regarder directement la source lumineuse allumée à une courte distance (< 30 cm).
 - À une distance minimale de 50 cm des autres luminaires à LED.

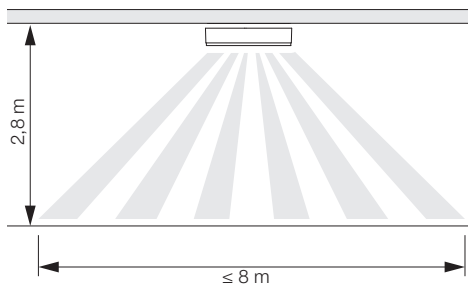
Portée en cas de montage au mur

5.1



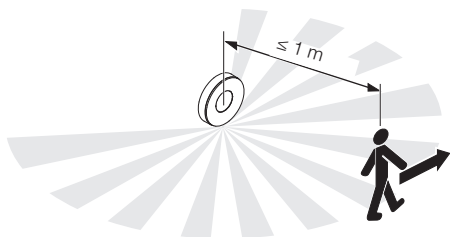
Portée en cas de montage au plafond

5.2



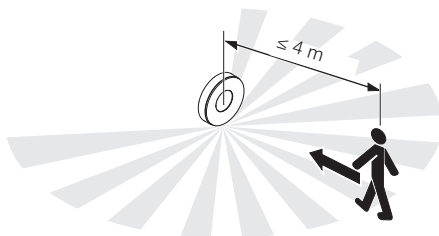
Détection de mouvement perpendiculairement au sens du passage - montage au mur

5.3



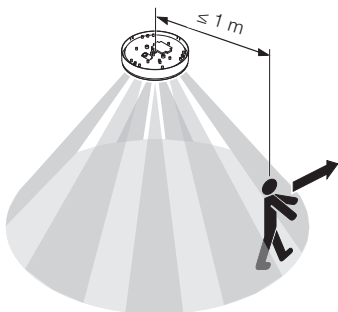
Détection de mouvement dans le sens du passage - montage au mur

5.4



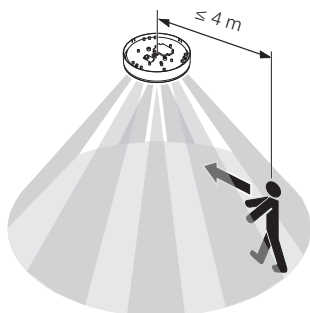
Détection de mouvement perpendiculairement au sens du passage - montage au plafond

5.5



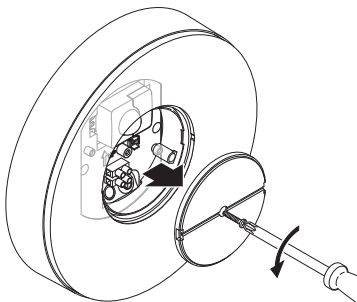
Détection de mouvement dans le sens du passage - montage au plafond

5.6



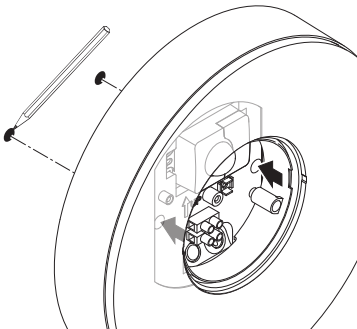
Étapes de montage

5.7



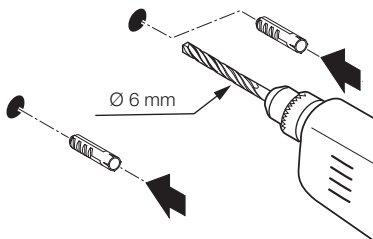
- Vérifier que l'alimentation électrique a été coupée.
- Desserrer la vis de blocage.
- Dévisser le cache.

5.8



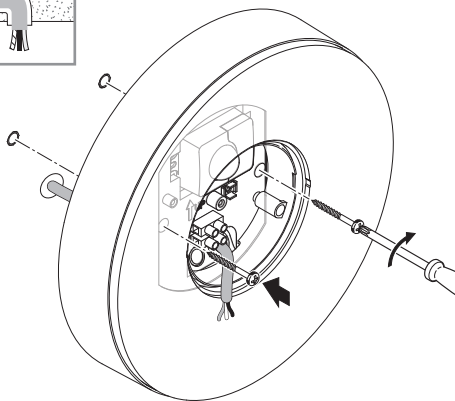
- Marquer l'emplacement des trous.

5.9



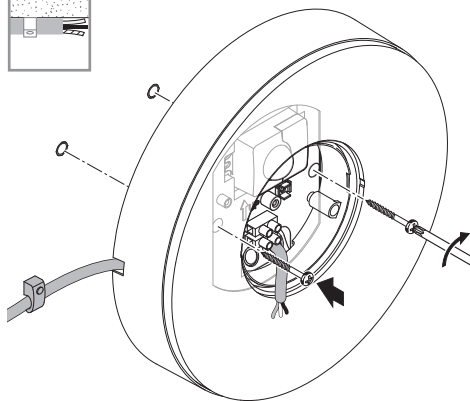
- Percer les trous ($\text{Ø } 6 \text{ mm}$) puis mettre les chevilles.

5.10



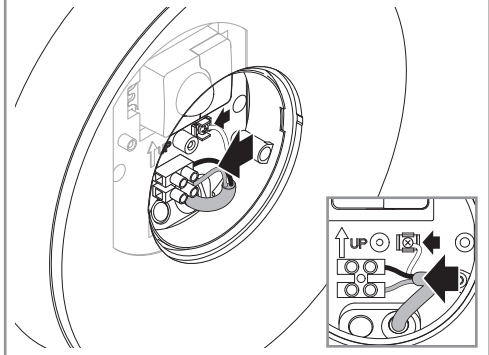
- Visser le luminaire à LED en cas de câble d'alimentation encastré.

5.11



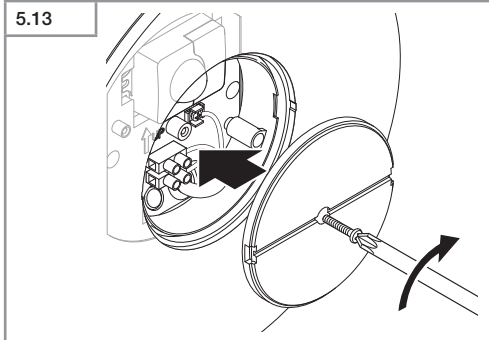
- Visser le luminaire à LED en cas de câble d'alimentation en saillie.

5.12



- Brancher le câble secteur conformément au schéma de câblage.
- „4. Branchement électrique“

5.13



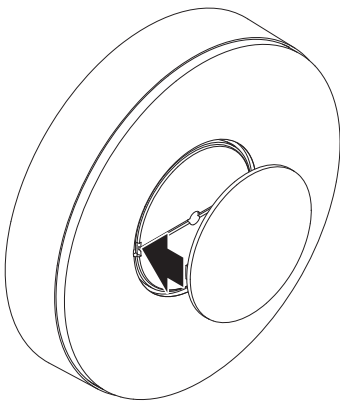
- Visser le cache.

5.14



- Mettre l'appareil sous tension.

5.15



- Poser le cache extérieur.
 - Procéder aux réglages via l'appli (uniquement version SC).
- „6. Fonctions“

6. Fonctions

Il est possible de régler les fonctions pour les versions SC. Pour les variantes C, les fonctions ne sont possibles qu'en combinaison avec un produit à détection Bluetooth.

Les fonctions sont réglées via l'appli STEINEL Connect.

L'appli STEINEL Connect

Il faut télécharger l'appli STEINEL Connect depuis votre AppStore pour pouvoir configurer le luminaire avec un smartphone ou une tablette. Un smartphone ou une tablette compatible Bluetooth est nécessaire.

Android



iOS



Les fonctions suivantes peuvent être réglées depuis l'appli STEINEL Connect :

- Temporisation.
- Réglage de la portée.
- Réglage du seuil de déclenchement.
- Fonction Balisage.
- Éclairage principal / balisage réglable.
- Réglage de la portée étendu.
- Mise en réseau de groupe.
- Réglage du seuil de déclenchement via Teach-In.

Remarque :

Il est nécessaire de respecter une distance minimale de 3 m entre l'appareil et le routeur WiFi ou les points d'accès afin d'exclure tout dysfonctionnement.

Réglages effectués en usine (état à la livraison)

Portée :	max.
Temporisation de l'éclairage principal :	10 s
Temporisation du balisage :	1 min
Réglage du seuil de déclenchement :	2000 lx
Niveau de variation du balisage :	50 %

Démarrage / coupure de tension

Lors d'une coupure de la tension secteur, les réglages ainsi que l'état de fonctionnement actuel du luminaire à LED sont enregistrés. Ils sont rétablis à la prochaine connexion du luminaire à la tension secteur.

Réglage de la portée (sensibilité)

Le terme portée désigne l'espace à peu près circulaire formé sur le sol par la zone de détection pour un montage à 2 m de hauteur.

- Réglage sur maximum = portée max. (4 m)
- Réglage sur minimum = portée min. (1 m)

Temporisation

Il est possible de régler progressivement la temporisation d'environ 5 secondes à 60 minutes au maximum. Tout mouvement détecté allume à nouveau le projecteur.

Remarque :

Après chaque extinction de l'appareil, une nouvelle détection de mouvement est interrompue pendant 1 seconde environ. Ce n'est qu'à l'issue de ce laps de temps que l'appareil peut à nouveau enclencher l'éclairage en cas de mouvement.

Lors du réglage de la zone de détection et du test de fonctionnement, nous recommandons de régler la durée la plus courte.

Réglage du seuil de déclenchement

Il est possible de régler progressivement la luminosité de déclenchement (crépuscule) entre env. 2 à 2000 lx.

☀ = fonctionnement diurne (indépendamment de la luminosité)

☾ = fonctionnement nocturne (env. 2 lx)

Lors du réglage de la zone de détection et du test de fonctionnement en plein jour, le bouton de réglage doit être sur ☀.

Balisage

Il est possible de régler la luminosité du balisage entre 1 % et 50 %.

Il est possible de régler progressivement la durée du balisage entre 10 minutes et 30 minutes ou toute la nuit.

Éclairage principal

Il est possible de régler la luminosité de l'éclairage principal entre 50 % et 100 %.

Regroupement

Il est possible d'utiliser l'appareil comme luminaire individuel ou d'utiliser plusieurs luminaires dans des groupes via la communication radio. Tous les luminaires qui sont affectés à un groupe agissent selon les paramètres de groupe réglés dans l'appli STEINEL Connect. La portée peut être réglée individuellement pour tous les luminaires du groupe.

Fade Time (durée d'éclairage tamisé)

Fade Time (durée d'éclairage tamisé) permet de régler (entre 1 s et 3 s) la courbe de variation de l'intensité lumineuse au moment de l'allumage et de l'extinction.

Fonction spéciale voisins

Il est possible d'activer/de désactiver la fonction spéciale voisins en utilisant l'appli STEINEL Connect.

Cela permet de définir les groupes voisins du groupe de luminaires activé. Le groupe activé réagit aux signaux d'enclenchement du groupe voisin affecté et commute en éclairage principal ou en balisage en fonction des réglages effectués.

7. Entretien et maintenance

L'appareil ne nécessite aucun entretien.



Risque d'électrocution !

Si des pièces sous tension sont au contact avec de l'eau, il y a un risque d'électrocution, de brûlures, voire danger de mort.

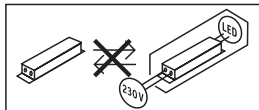
- Nettoyer l'appareil uniquement à sec.

Risque de dommages matériels !

Des détergents inappropriés risquent d'endommager l'appareil.

- Nettoyer le projecteur avec un chiffon légèrement humide sans détergent.

Important : il n'est pas possible de remplacer l'appareil.



8. Recyclage

Les appareils électriques, les accessoires et les emballages doivent être soumis à un recyclage respectueux de l'environnement.



Ne pas jeter les appareils électriques avec les ordures ménagères !

Uniquement pour les pays de l'UE :

Conformément à la directive européenne en vigueur relative aux appareils électriques et électroniques usagés et à son application dans le droit national, les appareils électriques qui ne fonctionnent plus doivent être collectés séparément des ordures ménagères et doivent faire l'objet d'un recyclage écologique.

9. Déclaration de conformité

Steinel Vertrieb GmbH déclare par la présente que le type d'appareils radio RS 200 SC/C est conforme à la directive 2014/53/UE. Vous trouverez le texte intégral de la déclaration de conformité UE à l'adresse Internet suivante : <http://www.steinel.de>

10. Garantie du fabricant

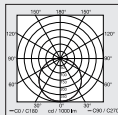
Ce produit STEINEL a été fabriqué avec le plus grand soin. Son fonctionnement et sa sécurité ont été contrôlés suivant des procédures fiables et il a été soumis à un contrôle final par sondage. STEINEL garantit un état et un fonctionnement irréprochables. La durée de garantie est de 36 mois et débute au jour de la vente au consommateur. Nous remédions aux défauts provenant d'un vice de matière ou de construction. La garantie sera assurée à notre discrétion par réparation ou échange des pièces défectueuses. La garantie ne s'applique ni aux pièces d'usure, ni aux dommages et défauts dus à une utilisation ou à une maintenance incorrecte. Les dommages consécutifs causés à d'autres objets sont exclus de la garantie. La garantie ne s'applique que si l'appareil non démonté est retourné au point de service après-vente le plus proche, dans un emballage adéquat, accompagné d'une brève description du défaut et d'un ticket de caisse ou d'une facture portant la date d'achat et le cachet du vendeur.

Service de réparation : une fois la garantie écoulee ou en cas de défauts non couverts par la garantie, contactez votre point de service après-vente pour savoir si une remise en état de l'appareil est possible.

3 A N S
DE GARANTIE
FABRICANT

11. Caractéristiques techniques

- Dimensions ($\varnothing \times P$) : 262 x 53 mm
- Tension du réseau : 220-240 V, 50/60 Hz
- Puissance absorbée (P_{on}) : 17,1 W
- Mode veille réseau (P_{net}) : 0,50 W
- Mode veille du détecteur RS 200 SC (P_{sb}) : 0,50 W
- Flux lumineux (360°) : 1165 lm
- Efficacité : 68 lm/W
- Température de couleur : 3 000 K (blanc chaud)
- Indice de rendu des couleurs : $R_a = 80$
- Durée de vie moyenne de calcul :
L70B50 à 25 °C : >36 000 h
- Uniformité des couleurs SDCM : valeur initiale : 6
- Répartition de l'intensité lumineuse :



- Angle de détection RS 200 SC :
360° avec une ouverture angulaire de 160°
- Puissance d'émission : env. 1 mW
- Portée RS 200 SC : \varnothing 1-4 m
- Temporisation RS 200 SC : de 5 s à 60 min
- Réglage du seuil de déclenchement RS 200 SC :
de 2 à 2000 lx
- Indice de protection : IP 54
- Classe de protection : I
- Température ambiante : de -10 à +40 °C
- Classe d'efficacité énergétique :
ce produit contient une source de classe
d'efficacité énergétique « E ».

12. Élimination des défauts

L'appareil n'est pas sous tension.

- Fusible non enclenché ou défectueux.
 - Enclencher le fusible.
 - Remplacer le fusible défectueux.
- Câble coupé.
 - Vérifier le câble à l'aide d'un testeur de tension.
- Court-circuit dans le câble secteur.
 - Vérifier les branchements.
- L'interrupteur secteur éventuellement présent en position arrêt.
 - Mettre l'interrupteur secteur en position MARCHE.

L'appareil ne s'allume pas.

- Mauvais choix du réglage du seuil de déclenchement.
 - Régler à nouveau le seuil de déclenchement.
- Interrupteur secteur en position ARRÊT.
 - Mettre l'interrupteur secteur en position MARCHE.
- Fusible non enclenché ou défectueux.
 - Enclencher le fusible.
 - Remplacer le fusible défectueux.
- Les mouvements rapides ne sont pas identifiés afin de limiter les dysfonctionnements ou la zone de détection réglée est trop petite ou n'est pas correcte.
 - Contrôler ou régler la zone de détection.
- Source défectueuse.
 - Il n'est pas possible de remplacer la source.
Remplacer l'appareil.

L'appareil ne s'éteint pas.

- Mouvement continu dans la zone de détection.
 - Contrôler la zone de détection.
 - Si besoin est, réduire ou modifier la zone de détection.

L'appareil s'allume de façon intempestive.

- L'appareil est mal fixé et bouge.
 - Monter l'appareil de manière fixe.
- Un mouvement a eu lieu, l'observateur ne l'a cependant pas remarqué (mouvement derrière le mur, mouvement d'un petit objet à proximité immédiate du projecteur, etc.).
 - Contrôler la zone de détection.
 - Si besoin est, réduire ou modifier la zone de détection.

STEINEL Vertrieb GmbH

Dieselstraße 80-84

33442 Herzebrock-Clarholz

Tel: +49/5245/448-188

www.steinell.de

**Contact**

www.steinell.de/contact



Inhoud

1.	Over dit document	3
2.	Algemene veiligheidsvoorschriften	3
3.	Beschrijving van het apparaat	4
4.	Elektrische aansluiting	9
5.	Montage	10
6.	Werking	20
7.	Onderhoud en verzorging	24
8.	Verwijderen	25
9.	Conformiteitsverklaring	25
10.	Fabrieksgarantie	26
11.	Technische gegevens	27
12.	Verhelpen van storingen	28

1. Over dit document

- Rechten uit het auteursrecht voorbehouden. Vermenigvuldiging, ook van delen van deze handleiding, is alleen met onze toestemming geoorloofd.
- Wijzigingen in het kader van de technische vooruitgang zijn voorbehouden.



Waarschuwing voor gevaar!



Waarschuwing voor risico's door elektriciteit!



Waarschuwing voor risico's door water!

2. Algemene veiligheidsvoorschriften



Gevaar door niet naleving van de gebruiksaanwijzing!

Deze gebruiksaanwijzing bevat belangrijke informatie inzake een veilige omgang met het apparaat. Er wordt in het bijzonder gewezen op mogelijke risico's. Indien deze informatie niet wordt nageleefd, kan dit ernstig lichamelijk letsel en zelfs de dood tot gevolg hebben.

- Gebruiksaanwijzing zorgvuldig doorlezen.
- Veiligheidsvoorschriften naleven.
- Toegankelijk bewaren.
- Door de omgang met elektrische stroom kunnen gevaarlijke situaties ontstaan. Het aanraken van stroomvoerende componenten kan een elektrische schok, verbrandingen of zelfs de dood tot gevolg hebben.
- Werkzaamheden aan de netspanning mogen uitsluitend door gekwalificeerd vakpersoneel worden uitgevoerd.

- De nationale installatievoorschriften en aansluitvoorwaarden moeten worden nageleefd (bijv. DE: VDE 0100, AT: ÖVE-ÖNORM E8001-1, CH: SEV 1000).
- Gebruik uitsluitend originele reserveonderdelen.

3. Beschrijving van het apparaat

Gebruik volgens de voorschriften RS 200 SC

- Led-sensordlamp met actieve bewegingsmelder.
- Wand- en plafondmontage.
- Voor binnen en buiten. In verband met de gevoelige registratie slechts beperkt geschikt voor gebruik buiten.

Gebruik volgens de voorschriften RS 200 C

- Led-lamp.
- Wand- en plafondmontage.
- Voor binnen en buiten.

Functieprincipe RS 200 SC

- De HF-/radar-bewegingsmelder straalt hoogfrequente elektromagnetische golven (5,8 GHz) uit en registreert de door voorwerpen teruggekaatste echo hiervan.
- Het door beweging veranderde echo van de lichamen wordt elektronisch omgezet en hierdoor schakelt de led-lamp automatisch aan.
- Bewegingen kunnen ook door dunne wanden, deuren en ruiten heen worden geregistreerd.
- Een bewegingsregistratie is ook bij minimale bewegingen mogelijk.
- Geen verkeerde schakelingen door warmtebronnen of temperatuurschommelingen.
- Het registratiebereik van de sensor kan m.b.v. de reikwijdte-instelling via internet of app exact worden afgegrensd.

Opmerking:

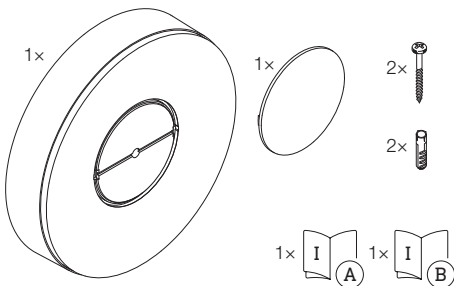
Het hoogfrequente vermogen van de HF-sensor bedraagt ca. 1 mW – dat is slechts een 1000ste van het zendvermogen van een mobiele telefoon of een magnetron.

Functieprincipe RS 200 C

D.m.v. Bluetooth kunnen de C-varianten aan andere sensoren worden gekoppeld, om zo het registratiebereik te vergroten. De geregistreerde signalen (aanwezigheid en lichtsterkte) worden via Bluetooth doorgestuurd. De aangesloten sensor die een andere interface heeft zorgt vervolgens voor de aansturing.

Bij de levering inbegrepen

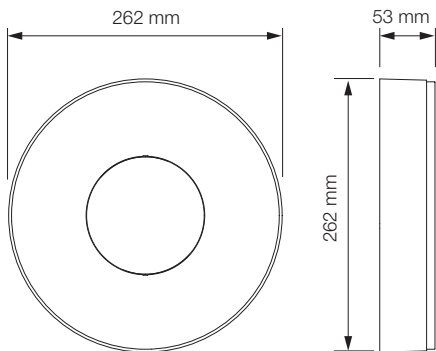
3.1



- 1 led-lamp
- 1 afdekkap
- 2 schroeven
- 2 pluggen
- 1 veiligheidsinformatieblad (A)
- 1 Quick-Start-Guide (B)

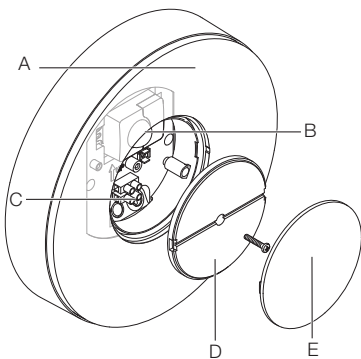
Afmetingen product

3.2



Overzicht apparaat

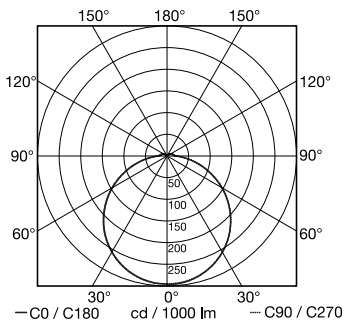
3.3



- A Led-lamp
- B Sensor (alleen SC-variant)
- C Aansluitklem
- D Afdekking
- E Afdekkap

Lichtverdelingscurve

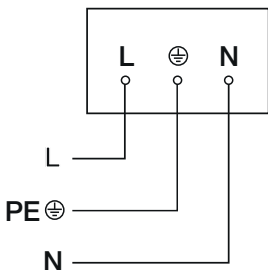
3.4



4. Elektrische aansluiting

Schakelschema

4.1

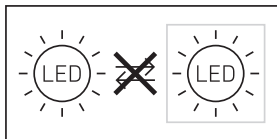


De stroomtoevoer bestaat uit een 2- tot 3-polige kabel:

- L** = fase (meestal zwart, bruin of grijs)
- N** = nuldraad (meestal blauw)
- PE** = aarde (groen/geel)

Het apparaat kan ook elektrisch worden aangesloten achter een netschakelaar, indien gewaarborgd is dat de netschakelaar continu is ingeschakeld.

De lichtbron van deze lamp kan niet worden vervangen. Mocht het noodzakelijk worden om die te vervangen (bijv. aan het einde van zijn levensduur), dan moet de complete lamp worden vervangen.



5. Montage



Gevaar door elektrische stroom!

Het aanraken van stroomvoerende componenten kan een elektrische schok, verbrandingen of zelfs de dood tot gevolg hebben.

- De stroom uitschakelen en de spanningstoevoer onderbreken.
- Controleer m.b.v. een spanningstester dat er geen spanning op staat.
- Zorg ervoor dat de spanningstoevoer onderbroken blijft.

Gevaar voor beschadigingen!

Het verwisselen van de kabels kan kortsluiting tot gevolg hebben.

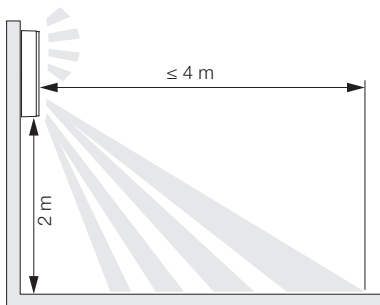
- Identificeer de aansluitkabels.
- Aansluitkabels correct verbinden.

Montagevoorbereiding

- Alle onderdelen controleren op beschadigingen. Neem het product bij beschadigingen niet in gebruik.
- Geschikte montageplaats kiezen.
 - Houd rekening met het bereik.
 - Houd rekening met de bewegingsregistratie.
 - Trillingsvrij.
 - Registratiebereik vrij van hindernissen.
 - Niet in een explosieve omgeving monteren.
 - Niet op licht ontvlambare oppervlakken monteren.
 - Niet vanaf korte afstand in de lichtbron kunnen kijken (< 30 cm).
 - Minimaal 50 cm van andere led-lampen verwijderd.

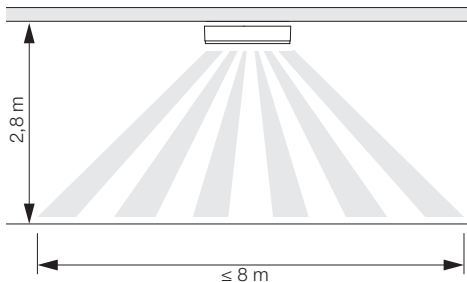
Reikwijdte wandmontage

5.1



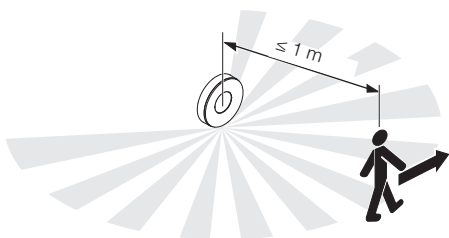
Reikwijdte plafondmontage

5.2



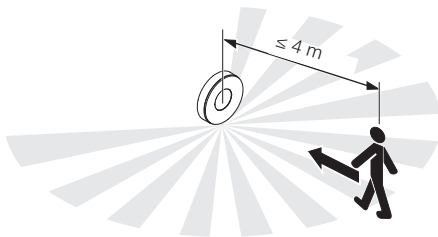
Bewegingsregistratie zijdelings op de looprichting wandmontage

5.3



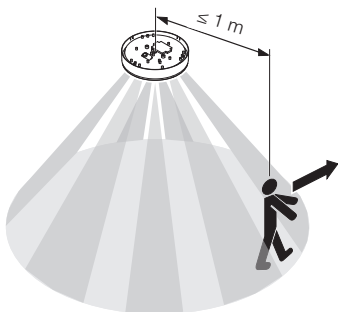
Bewegingsregistratie in de looprichting wandmontage

5.4



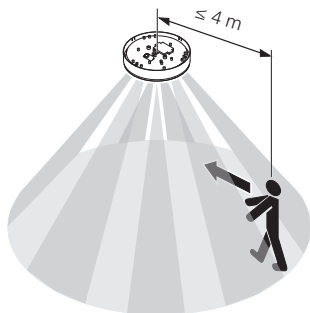
Bewegingsregistratie zijdelings op de loopricting plafondmontage

5.5



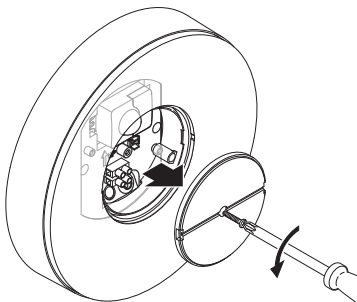
Bewegingsregistratie in de loopricting plafondmontage

5.6



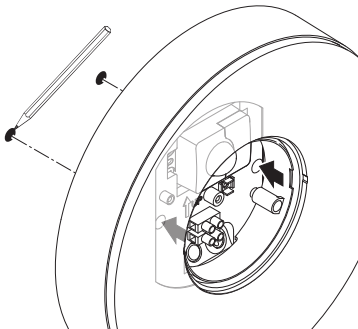
Montagestappen

5.7



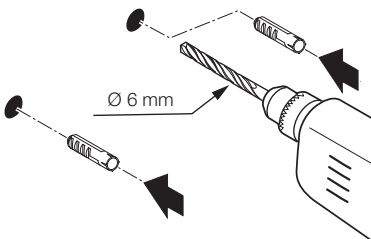
- Controleer of de spanningstoevoer is uitgeschakeld.
- Borgschroef losdraaien.
- Afdekking afschroeven.

5.8



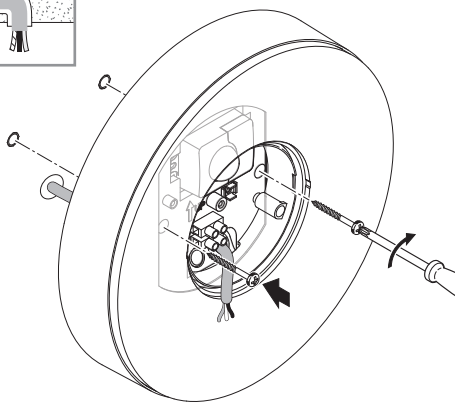
- Boorgaten aftekenen.

5.9



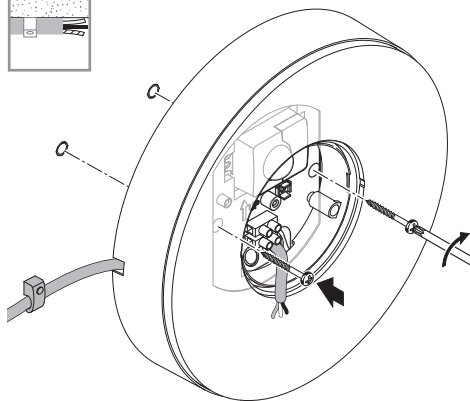
- Gaten boren (Ø 6 mm) en pluggen inbrengen.

5.10



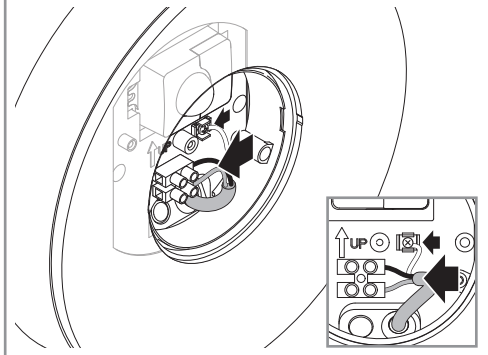
- Led-lamp bij kabels in de muur vastschroeven.

5.11



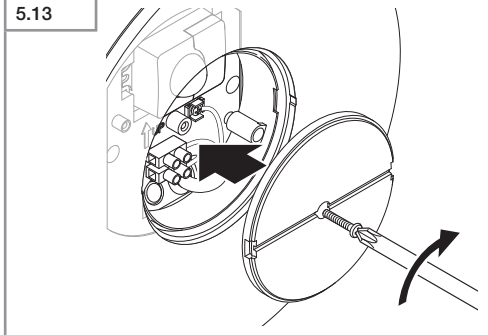
- Led-lamp bij kabels op de muur vastschroeven.

5.12



- Stroomtoevoer volgens schakelschema aansluiten.
→ „4. Elektrische aansluiting“

5.13



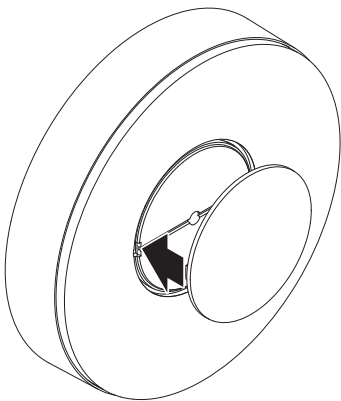
- Afdekking vastschroeven.

5.14



- Stroomtoevoer inschakelen.

5.15



- Afdekkap plaatsen.
 - Instellingen met de app uitvoeren (alleen SC-variant).
- „6. Werking“

6. Werking

De functies van de SC-varianten kunnen worden ingesteld. Voor de C-varianten gelden de functies alleen in combinatie met een Bluetooth-sensorproduct.

Het instellen van de functies wordt met de Steinel Connect app uitgevoerd.

Steinel Connect app

Voor de configuratie van de lamp m.b.v. smartphone of tablet moet de STEINEL Connect app gedownload worden uit de AppStore. Hiervoor is een voor Bluetooth geschikt(e) smartphone of tablet vereist.

Android



iOS



Functies die met de Steinel Connect app kunnen worden ingesteld:

- Tijdinstelling.
- Reikwijdte-instelling.
- Schemerinstelling.
- Basislichtfunctie.
- Hoofdlicht-/basislichtlevel instelbaar.
- Uitgebreide reikwijdte-instelling.
- Groepskoppeling.
- Schemerinstelling door teach-in.

Opmerking:

Er moet een minimumafstand van 3 m tot de WLAN-router en de Access Points worden aangehouden om storingen te voorkomen.

Fabrieksinstellingen (toestand bij levering)

Reikwijdte:	max.
Tijdinstelling hoofdlicht:	10 sec.
Tijdinstelling basislicht:	1 min.
Schemerinstelling:	2.000 lux
Basislicht dimniveau:	50 %

Start-Up/spanningsonderbreking

Wanneer de netspanning wordt onderbroken, worden de instellingen en de huidige bedrijfstoestand van de led-lamp opgeslagen. Als de netspanning weer terugkomt, worden deze instellingen weer actief.

Reikwijdte-instelling (gevoeligheid)

Met het begrip reikwijdte wordt de ongeveer ronde cirkel op de grond bedoeld, die als registratiebereik ontstaat bij montage op 2 m hoogte.

- Instelling op maximaal = max. reikwijdte (4 m)
- Instelling op minimaal = min. reikwijdte (1 m)

Tijdinstelling

De tijd (uitschakelvertraging) kan traploos van ca. 5 seconden tot max. 60 minuten worden ingesteld. Elke geregistreerde beweging schakelt het licht opnieuw in.

Opmerking:

Na iedere uitschakeling van het apparaat is gedurende ca. 1 seconde geen nieuwe bewegingsregistratie mogelijk. Daarna kan het apparaat het licht weer inschakelen bij bewegingen.

Bij het instellen van het registratiebereik en voor de functie-test wordt geadviseerd om de kortste tijd in te stellen.

Schemerinstelling

De inschakellichtsterkte (schemering) kan traploos van ca. 2-2.000 lux worden ingesteld.

☀ = daglichtstand (onafhankelijk van de lichtsterkte)

☾ = schemerstand (ca. 2 lux)

Bij de instelling van het registratiebereik en voor de functie-test bij daglicht moet de instelknop op ☀ staan.

Oriëntatielicht

De lichtsterkte van het basislicht kan tussen 1% en 50% worden ingesteld.

De duur van het basislicht kan traploos tussen 10 minuten en 30 minuten of de gehele nacht worden ingesteld.

Hoofdlicht

De lichtsterkte van het hoofdlicht kan tussen 50% en 100% worden ingesteld.

Groepen vormen

U heeft de mogelijkheid om het apparaat als losse lamp te gebruiken of meerdere lampen d.m.v. draadloze communicatie tot een groep te verbinden. Alle lampen die aan een groep zijn toegewezen, gedragen zich volgens de groepsparementers die in de Steinel Connect app zijn ingesteld. De reikwijdte kan voor alle groepsdeelnemers individueel worden ingesteld.

Fade Time

Met Fade Time kan de dimcurve bij het in- en uitschakelen worden ingesteld (1 s - 3 s).

Buurfunctie

Met de Steinel Connect app kan de buurfunctie geactiveerd/gedeactiveerd worden.

Hierbij worden de buurgroepen aan de actieve lampengroep gekoppeld. De actieve groep reageert op inschakel signalen van de gekoppelde buurgroep en schakelt het hoofdlicht of basislicht in, afhankelijk van de instellingen.

7. Onderhoud en verzorging

Dit apparaat is onderhoudsvrij.



Gevaar door elektrische stroom!

Het contact van water met stroomvoerende componenten kan een elektrische schok, verbrandingen of zelfs de dood tot gevolg hebben.

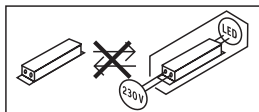
- Reinig het apparaat alleen in droge toestand.

Gevaar voor beschadigingen!

De lamp kan door het gebruiken van verkeerde schoonmaakmiddelen worden beschadigd.

- Reinig het apparaat met een licht bevochtigde doek zonder reinigingsmiddel.

Belangrijk: de regelaar kan niet worden vervangen.



8. Verwijderen

Elektrische apparaten, toebehoren en verpakkingen dienen milieuvriendelijk gerecycled te worden.



Doe elektrische apparaten niet bij het huisvuil!

Alleen voor EU-landen:

Conform de geldende Europese richtlijn voor verbruikte elektrische en elektronische apparatuur en hun implementatie in nationaal recht, dienen niet langer bruikbare elektrische apparaten gescheiden ingezameld en milieuvriendelijk gerecycled te worden.

9. Conformiteitsverklaring

Hiermee verklaart de firma STEINEL Vertrieb GmbH, dat de draadloze installatie RS 200 SC/C aan richtlijn 2014/53/EU voldoet. De volledige tekst van de EU-conformiteitsverklaring is beschikbaar onder het volgende internetadres: www.steinell.de

10. Fabrieksgarantie

Dit Steinel-product is met grote zorgvuldigheid gefabriceerd, getest op goede werking en veiligheid volgens de geldende voorschriften en vervolgens steekproefsgewijs gecontroleerd. Steinel verleent garantie op de storingvrije werking. De garantietermijn bedraagt 36 maanden en gaat in op de datum van aanschaf door de klant. Wij verhelpen gebreken die berusten op materiaal- of productiefouten. De garantie bestaat uit reparatie of vernieuwen van de defecte onderdelen, door ons te beoordelen. Garantie vervalt bij schade aan onderdelen, die aan slijtage onderhevig zijn en bij schade of gebreken, die door ondeskundig gebruik of onderhoud ontstaan. Schade aan andere voorwerpen is uitgesloten van garantie.

De garantie wordt alleen verleend wanneer het niet-gedemonteerde apparaat met korte storingsbeschrijving, kassabon of rekening (koopdatum en winkelierstempel), goed verpakt naar het desbetreffende serviceadres wordt gestuurd.

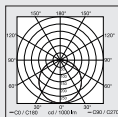
Reparatieservice:

Na afloop van de garantieduur of bij gebreken die niet onder de garantie vallen, kunt u het dichtstbijzijnde serviceadres naar de mogelijkheden van een reparatie vragen.

3 JAAR
FABRIEKS
GARANTIE

11. Technische gegevens

- Afmetingen ($\varnothing \times D$): 262 x 53 mm
- Netspanning: 220-240 V, 50/60 Hz
- Opgenomen vermogen (P_{on}): 17,1 W
- Stand-by netwerk (P_{net}): 0,50 W
- Stand-by sensor RS 200 SC (P_{sb}): 0,50 W
- Lichtstroom (360°): 1.165 lm
- Efficiëntie: 68 lm/W
- Kleurtemperatuur: 3.000 K (warm wit)
- Index kleurweergave: $R_a = 80$
- Gemiddelde levensduur: *L70B50 bij 25°C: >36.000 uur*
- Kleurconsistentie SDCM: *beginwaarde: 6*
- Lichtsterkteverdeling:



- Registratiehoek RS 200 SC: *360° met 160° openingshoek*
- Zendvermogen: *ca. 1 mW*
- Reikwijdte RS 200 SC: *Ø 1-4 m*
- Tijdstelling RS 200 SC: *5 sec. - 60 min.*
- Schemerinstelling RS 200 SC: *2-2.000 lux*
- Bescherming: *IP 54*
- Veiligheidsklasse: *I*
- Omgevingstemperatuur: *-10 tot +40°C*
- Energieklasse: *dit product heeft een lichtbron met energieklasse 'E'.*

12. Verhelpen van storingen

Apparaat zonder spanning.

- Zekering niet ingeschakeld of defect.
 - Zekering inschakelen.
 - Defecte zekering vervangen.
- Kabel onderbroken.
 - Kabel testen met spanningstester.
- Kortsluiting in de stroomtoevoer.
 - Aansluitingen controleren.
- Eventueel aanwezige netschakelaar uit.
 - Netschakelaar inschakelen.

De lamp schakelt niet in.

- Schemerinstelling verkeerd gekozen.
 - Schemerinstelling opnieuw instellen.
- Netschakelaar UIT.
 - Netschakelaar instellen.
- Zekering niet ingeschakeld of defect.
 - Zekering inschakelen.
 - Defecte zekering vervangen.
- Snelle bewegingen worden onderdrukt om storingen te vermijden of het registratiebereik is te klein of niet correct.
 - Registratiebereik controleren en aanpassen.
- Lichtbron defect.
 - De lichtbron kan niet worden vervangen. Het complete apparaat vervangen.

De lamp schakelt niet uit.

- Permanente beweging in het registratiebereik.
 - Registratiebereik controleren.
 - Indien nodig het registratiebereik verkleinen of veranderen.

Het apparaat schakelt ongewenst aan.

- Apparaat niet veilig voor bewegingen gemonteerd.
 - Apparaat stevig monteren.
- Er was een beweging, maar deze werd niet als zodanig herkend (beweging achter muur, beweging van een klein object in de directe omgeving van de lamp etc.).
 - Bereik controleren.
 - Indien nodig het registratiebereik verkleinen of veranderen.

STEINEL Vertrieb GmbH

Dieselstraße 80-84

33442 Herzebrock-Clarholz

Tel: +49/5245/448-188

www.steinell.de

**Contact**

www.steinell.de/contact



Sommario

1.	Riguardo a questo documento	3
2.	Avvertenze generali relative alla sicurezza	3
3.	Descrizione apparecchio	4
4.	Allacciamento elettrico	9
5.	Montaggio	10
6.	Funzionamento	20
7.	Manutenzione e cura	24
8.	Smaltimento	25
9.	Dichiarazione di conformità	25
10.	Garanzia del produttore	26
11.	Dati tecnici	27
12.	Eliminazione dei guasti	28

1. Riguardo a questo documento

- Tutelato dai diritti d'autore. La ristampa, anche solo di estratti, è consentita solo previa nostra approvazione.
- Con riserva di modifiche legate ai progressi della tecnologia.



Avvertimento contro pericoli!



Avvertimento contro pericoli dovuti alla corrente elettrica!



Avvertimento contro pericoli dovuti all'acqua!

2. Avvertenze generali relative alla sicurezza



Pericolo in caso d'inosservanza delle istruzioni per l'uso!

Le presenti istruzioni per l'uso contengono importanti informazioni per un utilizzo sicuro dell'apparecchio. Vengono fatti particolarmente presenti i possibili pericoli. L'inottemperanza alle istruzioni potrebbe portare alla morte o a gravi lesioni.

- Leggere attentamente le istruzioni.
- Seguire le avvertenze sulla sicurezza.
- Conservare le istruzioni in un luogo facilmente accessibile.
- Nei lavori legati alla corrente elettrica si potrebbero verificare situazioni pericolose. Il contatto con parti conduttive potrebbe provocare una scossa elettrica, ustioni o addirittura la morte.
- I lavori sulla tensione di rete possono essere eseguiti esclusivamente da personale specializzato e qualificato.

- Si devono osservare le condizioni di allacciamento e le norme nazionali in materia d'installazione (per es. DE: VDE 0100, AT: ÖVE-ÖNORM E8001-1, CH: SEV 1000).
- Utilizzare esclusivamente pezzi di ricambio originali.

3. Descrizione apparecchio

Utilizzo adeguato allo scopo RS 200 SC

- Lampada LED a sensore con rilevatore di movimento attivo.
- Montaggio a parete e a soffitto.
- In ambienti interni ed esterni. Per via della sensibilità del rilevamento, impiegabile solo limitatamente negli ambienti esterni

Utilizzo adeguato allo scopo RS 200 C

- Lampada LED.
- Montaggio a parete e a soffitto.
- In ambienti interni ed esterni.

Principio di funzionamento RS 200 SC

- Il rilevatore di movimento HF / radar emette onde elettromagnetiche ad alta frequenza (5,8 GHz) e rileva l'eco riflesso dagli oggetti.
- L'eco dei corpi modificato dal movimento viene trasformato elettronicamente e ciò provoca l'accensione automatica della lampada LED.
- Un rilevamento del movimento è possibile anche attraverso pareti sottili, porte e lastre di vetro.
- Possono essere rilevati anche i minimi movimenti.
- Non sono possibili interventi a sproposito dovuti a fonti di calore o fluttuazioni della temperatura.
- Il campo di rilevamento del sensore può essere delimitato con esattezza tramite la regolazione del raggio d'azione dal sito Internet o dalla app.

Avvertenza:

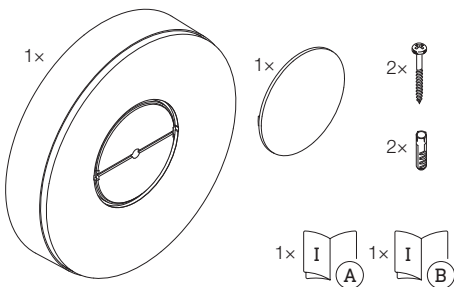
La potenza del sensore HF è di ca. 1 mW – ciò equivale solo ad un millesimo della potenza di trasmissione di un telefono cellulare o di un microonde.

Principio di funzionamento RS 200 C

Le varianti C possono essere collegate in rete tramite Bluetooth con altri sensori al fine di estendere il campo di rilevamento. Esse inoltrano i segnali rilevati (presenza e luminosità) tramite Bluetooth. Il comando avviene nel sensore collegato in rete con un'altra interfaccia.

Volume di fornitura

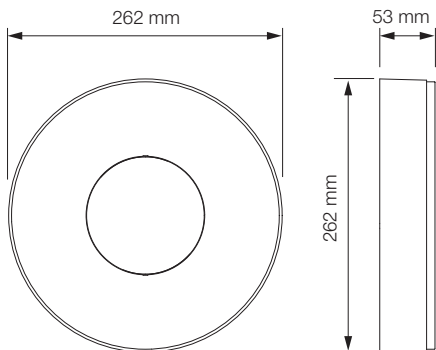
3.1

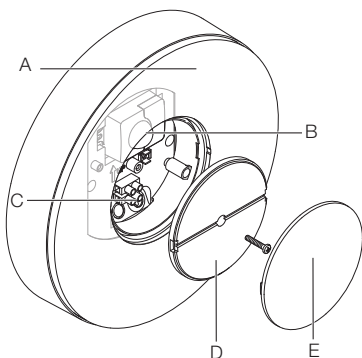


- 1 lampada LED
- 1 copertura esterna
- 2 viti
- 2 tasselli
- 1 scheda dati sulla sicurezza (A)
- 1 guida per l'avvio rapido (B)

Dimensioni del prodotto

3.2

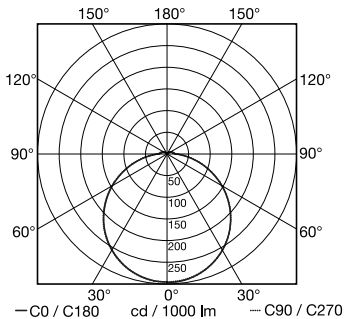




- A Lampada LED
- B Sensore (solo variante SC)
- C Morsettiera di allacciamento
- D Copertura
- E Copertura esterna

Curva di distribuzione della luce

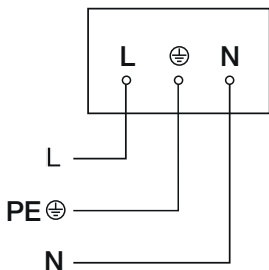
3.4



4. Allacciamento elettrico

Schema elettrico

4.1

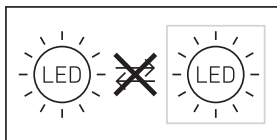


La linea di alimentazione dalla rete consiste in un cavo a 2 o 3 fili:

- L** = fase (di prevalenza nero, marrone o grigio)
- N** = filo neutro (di prevalenza blu)
- PE** = conduttore di terra (verde/giallo)

L'apparecchio può anche essere allacciato elettricamente a valle di un interruttore di rete, purché sia garantito che quest'ultimo rimanga sempre acceso.

La sorgente luminosa di questa lampada non è sostituibile; in caso ciò fosse necessario, per es. alla fine della sua durata utile, occorre cambiare l'intera lampada.



5. Montaggio



Pericolo legato alla presenza di corrente elettrica!

Il contatto con parti conduttive potrebbe provocare una scossa elettrica, ustioni o addirittura la morte.

- Staccare la corrente e interrompere la tensione di alimentazione di rete.
- Accertarsi dell'assenza di tensione con un indicatore di tensione.
- Provvedere affinché l'alimentazione della rete elettrica rimanga interrotta.

Pericolo di danni a cose!

Uno scambio dei cavi di allacciamento potrebbe provocare un cortocircuito.

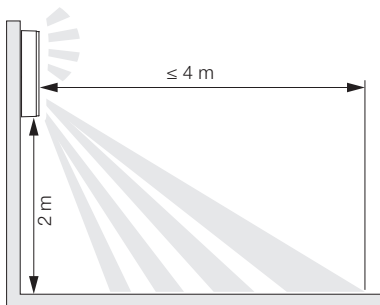
- Contrassegnare i cavi di allacciamento in modo da poterli identificare.
- Collegare correttamente i cavi di allacciamento.

Preparazione del montaggio

- Controllare tutti i componenti per verificare se presentano danneggiamenti. In caso di danni non mettete in funzione il prodotto.
- Selezionare il luogo di montaggio adatto.
 - Tenendo in considerazione del raggio d'azione.
 - Tenendo in considerazione il rilevamento del movimento
 - Protetto da vibrazioni.
 - Campo di rilevamento privo di ostacoli.
 - Non in aree a rischio di esplosione.
 - Non su superfici facilmente infiammabili.
 - Non guardare la sorgente luminosa da breve distanza (<30 cm).
 - Mantenere una distanza di almeno 50 cm da altre lampade LED.

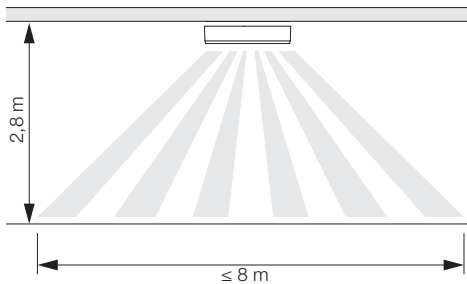
Raggio d'azione montaggio a parete

5.1



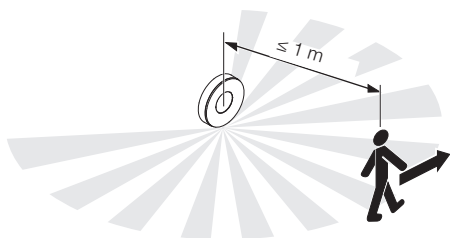
Raggio d'azione montaggio a soffitto

5.2



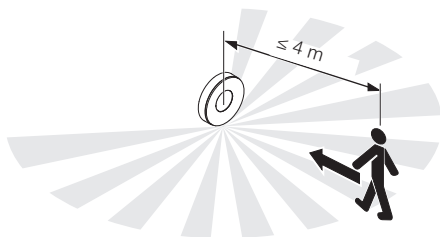
Rilevamento del movimento rispetto alla direzione di marcia tangenziale montaggio a parete

5.3



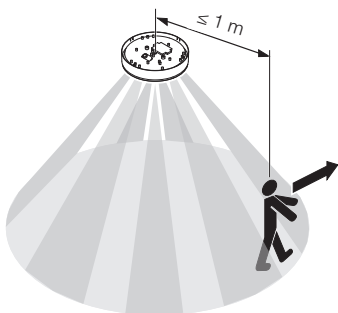
Rilevamento del movimento rispetto alla direzione di marcia radiale montaggio a parete

5.4



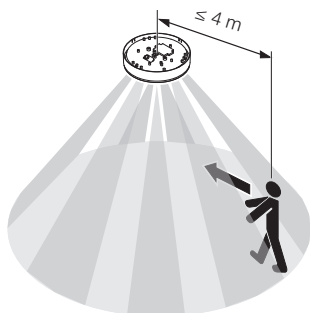
Rilevamento del movimento rispetto alla direzione di marcia tangenziale montaggio a soffitto

5.5



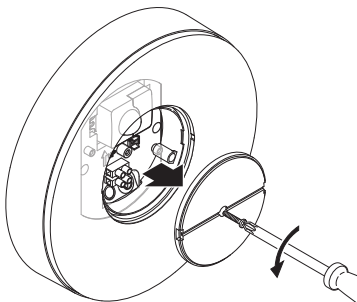
Rilevamento del movimento rispetto alla direzione di marcia radiale montaggio a soffitto

5.6



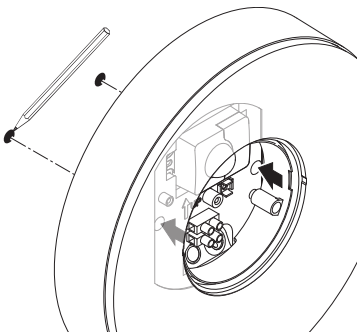
Fasi di montaggio

5.7

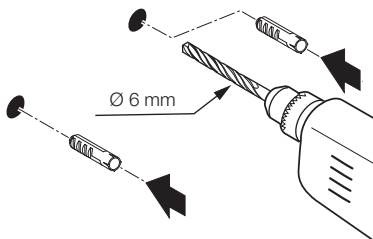


- Accertarsi che la tensione di alimentazione di rete sia disattivata.
- Svitare la vite di sicurezza.
- Svitare la copertura.

5.8

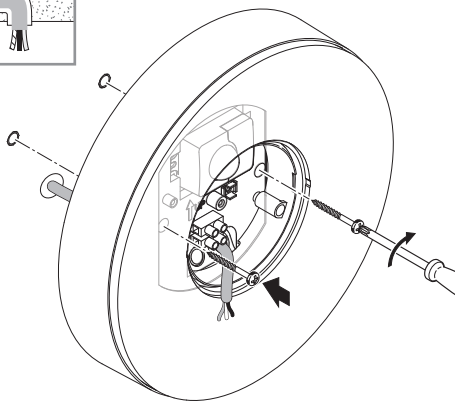


- Segnare i fori.



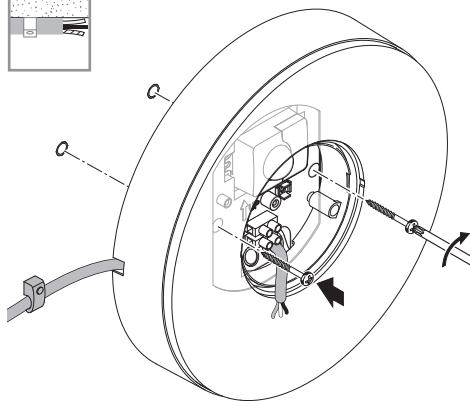
- Effettuare i fori (\varnothing 6 mm) e inserire i tasselli.

5.10



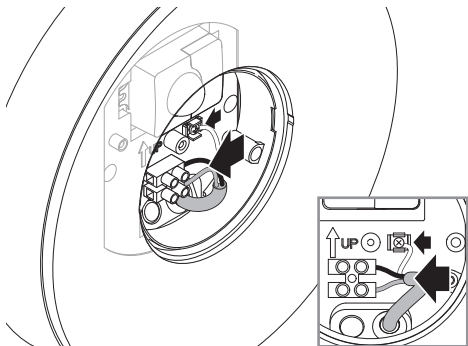
- Avvitamento della lampada LED nel caso di conduttore incassato.

5.11



- Avvitamento della lampada LED nel caso di conduttore in superficie.

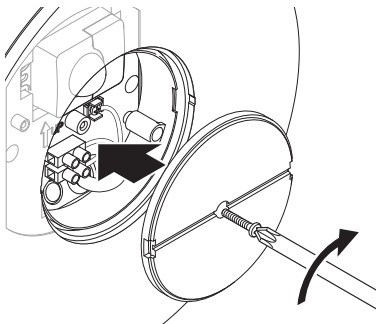
5.12



- Allacciare il cavo di rete secondo quanto indicato nello schema elettrico.

→ „4. Allacciamento elettrico“

5.13



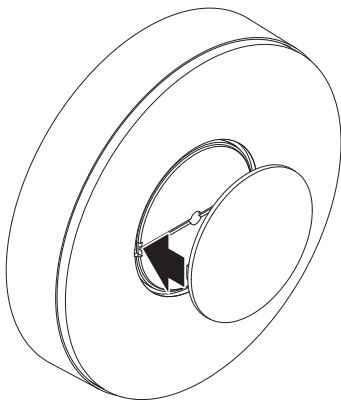
- Avvitare la copertura.

5.14



- Attivare l'alimentazione della rete elettrica.

5.15



- Applicare la copertura esterna.
 - Effettuare le impostazioni tramite app (solo variante SC).
- „6. Funzionamento“

6. Funzionamento

Le funzioni si possono impostare per le varianti SC.
Per le varianti C le funzioni valgono solo in combinazione con un prodotto a sensore Bluetooth.

L'impostazione delle funzioni avviene tramite la app Steinel Connect.

Steinel Connect App

Per la configurazione della lampada con smartphone o tablet dovete scaricare la App STEINEL Connect dal Vostro AppStore. A tale scopo è necessario uno smartphone o tablet.

Android



iOS



Funzioni impostabili tramite la app Steinel Connect:

- Regolazione del periodo di accensione.
- Regolazione del raggio d'azione.
- Regolazione crepuscolare.
- Funzione luce notturna.
- Livello luce principale / luce notturna regolabile.
- Regolazione del raggio d'azione avanzata.
- Collegamento in rete di gruppi .
- Regolazione crepuscolare tramite Teach-In.

Avvertenza:

Al fine di escludere malfunzionamenti, si deve rispettare una distanza minima di 3 m dal router WLAN e dagli Access Points.

Impostazioni di fabbrica (condizioni alla consegna)

Raggio d'azione:	max.
Regolazione del periodo di accensione luce principale:	10 sec
Regolazione del periodo di accensione luce notturna:	1 min
Regolazione di luce crepuscolare:	2.000 Lux
Livello di dimmerazione luce notturna:	50%

Start-up/interruzione della tensione

Quando si stacca la tensione di rete, le impostazioni e le condizioni di esercizio attuali della lampada LED vengono memorizzate. Quando la tensione di rete ritorna, esse vengono ripristinate.

Regolazione del raggio d'azione (sensibilità)

Con il concetto di raggio d'azione si intende il diametro più o meno circolare che risulta sul pavimento quando si effettua il montaggio a 2 m di altezza.

- Impostazione sul massimo = raggio d'azione massimo (4 m)
- Impostazione sul minimo = raggio d'azione minimo (1 m)

Regolazione del periodo di accensione

Il tempo (ritardo dello spegnimento) può essere regolato in continuo tra ca. 5 secondi e max. 60 minuti. Ad ogni nuovo rilevamento di movimento la luce si accende nuovamente o viene posticipato il momento dello spegnimento.

Avvertenza:

Ogni volta che viene spento l'apparecchio per una durata di ca. 1 secondo, non è possibile un nuovo rilevamento di movimento. Trascorso questo tempo, l'apparecchio è di nuovo in grado di provocare l'accensione della luce in caso di rilevamento di movimento.

Quando si imposta il campo di rilevamento e si esegue il test di funzionamento, è consigliabile impostare il tempo minimo.

Regolazione crepuscolare

La soglia d'intervento (luce crepuscolare) può essere impostata in continuo tra ca. 2 e 2.000 Lux.

☀ = funzionamento con luce diurna (indipendentemente dalla luminosità)

☾ = funzionamento crepuscolare (ca. 2 Lux)

Nella regolazione del campo di rilevamento e per il test di funzionamento a luce diurna il regolatore deve trovarsi su



Luce notturna

La luminosità della luce notturna può essere impostata tra il 1% e il 50%.

La durata della luce notturna può essere regolata in continuo tra 10 minuti e 30 minuti o impostata per tutta la notte.

Luce principale

La luminosità della luce principale può essere impostata tra il 50% e il 100%.

Raggruppamento

Vi è la possibilità di utilizzare l'apparecchio come lampada singola o di comandare più lampade assieme via radio raggruppandole. Tutte le lampade che sono assegnate a un gruppo agiscono secondo i parametri impostati nella app Steinel Connect. Il raggio d'azione può essere impostato individualmente per ciascuna lampada del gruppo.

Fade Time

Con il Fade Time si può impostare la curva di dimmerazione all'atto dell'accensione e dello spegnimento (1s - 3s).

Funzione di accensione contemporanea delle lampade adiacenti

Tramite la App Steinel Connect si possono attivare o disattivare le lampade adiacenti.

In tale contesto vengono assegnati i gruppi adiacenti del gruppo di lampade attivo. Il gruppo reagisce ai segnali di accensione del gruppo adiacente assegnato e passa alla luce principale o alla luce notturna a seconda delle impostazioni.

7. Manutenzione e cura

L'apparecchio non necessita di manutenzione.



Pericolo legato alla presenza di corrente elettrica!

Il contatto di parti conduttive con acqua può provocare una scossa elettrica, ustioni o addirittura la morte.

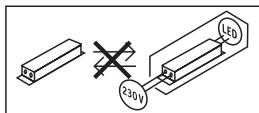
- Pulire l'apparecchio solo quando è asciutto.

Pericolo di danni a cose!

Detergenti sbagliati potrebbero danneggiare l'apparecchio.

- Pulite l'apparecchio con un panno leggermente inumidito, senza detersivi.

Importante: l'alimentatore non è sostituibile.



8. Smaltimento

Apparecchi elettrici, accessori e materiali d'imballaggio devono essere consegnati a un centro di riciclaggio riconosciuto.



Non gettare gli apparecchi elettrici nei rifiuti domestici!

Solo per paesi UE:

conformemente alla Direttiva Europea vigente in materia di rifiuti di apparecchi elettrici ed elettronici e alla sua attuazione nel diritto nazionale, gli apparecchi elettrici ed elettronici non più idonei all'uso devono essere separati dagli altri rifiuti e consegnati a un centro di riciclaggio riconosciuto.

9. Dichiarazione di conformità

La STEINEL Vertrieb GmbH dichiara che il tipo di impianto radio RS 200 SC/C risponde alla Direttiva 2014/53/UE. Il testo integrale della dichiarazione di conformità UE è disponibile al seguente indirizzo Internet: www.steinel.it

10. Garanzia del produttore

Questo prodotto STEINEL viene costruito con la massima cura, con controlli di funzionamento e del grado di sicurezza in conformità alle norme vigenti in materia; vengono poi effettuati collaudi con prove a campione. STEINEL si assume la garanzia di una fabbricazione ed un funzionamento perfetti. La garanzia si estende a 36 mesi ed inizia il giorno d'acquisto da parte dell'utilizzatore finale. Noi eliminiamo difetti riconducibili al materiale o alla fabbricazione; la prestazione della garanzia consiste a nostra discrezione nella riparazione o nella sostituzione dei pezzi difettosi. Il diritto alla prestazione di garanzia viene a decadere in caso di danni a pezzi soggetti ad usura nonché in caso di danni o difetti che sono da ricondurre ad un trattamento inadeguato o ad una cattiva manutenzione. Sono esclusi dal diritto di garanzia gli ulteriori danni conseguenti che si verificano su oggetti estranei.

La garanzia viene prestata solo se l'apparecchio viene inviato non smontato, ben imballato e accompagnato da una breve descrizione del difetto e dallo scontrino o dalla fattura (in cui siano indicati la data dell'acquisto e il timbro del rivenditore), al centro di assistenza competente.

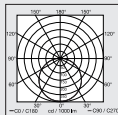
Centro assistenza riparazioni:

Dopo la scadenza del periodo di garanzia o in caso di difetti per i quali non si ha diritto alla prestazione di garanzia, siete pregati di rivolgerVi al centro di assistenza più vicino per informarVi sulla possibilità di riparazione.

3 ANNI
DI GARANZIA
DEL PRODUTTORE

11. Dati tecnici

- Dimensioni ($\emptyset \times$ prof.): $262 \times 53 \text{ mm}$
- Tensione di rete: $220\text{-}240 \text{ V}, 50/60 \text{ Hz}$
- Potenza assorbita (P_{an}): $17,1 \text{ W}$
- Standby rete (P_{net}): $0,50 \text{ W}$
- Standby sensore RS 200 SC (P_{sb}): $0,50 \text{ W}$
- Flusso luminoso (360°): 1.165 lm
- Efficienza: 68 lm/W
- Temperatura del colore: 3.000 K (bianco caldo)
- Indice di resa cromatica: $R_a = 80$
- Durata utile media misurata:
 $L70B50 \text{ a } 25^\circ\text{C}: >36.000 \text{ ore}$
- Consistenza del colore SDCM: Valore iniziale: 6
- Distribuzione dell'intensità luminosa:



- Angolo di rilevamento RS 200 SC:
 360° con angolo di apertura 160°
- Potenza di trasmissione: *ca. 1 mW*
- Raggio d'azione RS 200 SC: $\emptyset 1\text{-}4 \text{ m}$
- Regolazione del periodo di accensione RS 200 SC:
 $5 \text{ s} - 60 \text{ min}$
- Regolazione di luce crepuscolare RS 200 SC:
 $2 - 2.000 \text{ Lux}$
- Grado di protezione: $\text{IP } 54$
- Classe di protezione: I
- Temperatura ambiente: $-10 - +40^\circ\text{C}$
- Classe di efficienza energetica:

questo prodotto contiene una sorgente luminosa che corrisponde alla classe di efficienza energetica "E".

12. Eliminazione dei guasti

Apparecchio senza tensione.

- Il fusibile non è acceso o è difettoso.
 - Accendere il fusibile.
 - Sostituire il fusibile difettoso.
- Linea interrotta.
 - Controllare il cavo con un indicatore di tensione.
- Corto circuito nel cavo di collegamento alla rete.
 - Controllare gli allacciamenti.
- Eventuale interruttore di rete spento.
 - Accendere l'interruttore di rete.

L'apparecchio non si accende.

- La regolazione di luce crepuscolare scelta è troppo bassa.
 - Reimpostare la regolazione di luce crepuscolare.
- Interruttore di rete spento.
 - Attivare l'interruttore di rete.
- Il fusibile non è acceso o è difettoso.
 - Accendere il fusibile.
 - Sostituire il fusibile difettoso.
- Il rilevamento di movimenti molto rapidi viene soppresso ai fini di ridurre al massimo i guasti, oppure il campo di rilevamento impostato è troppo ridotto o non corretto.
 - Controllare o regolare il campo di rilevamento.
- Sorgente luminosa guasta.
 - La sorgente luminosa non è sostituibile. Sostituire completamente l'apparecchio.

L'apparecchio non si spegne.

- Movimento continuo nel campo di rilevamento.
 - Controllare il campo di rilevamento.
 - In caso di necessità limitare o modificare il campo di rilevamento.

L'apparecchio si accende a sproposito.

- L'apparecchio non è fissato in modo tale che non si muova.
 - Montare l'involucro in modo che sia ben fisso.
- Il movimento si è verificato, ma non è stato riconosciuto dall'osservatore (movimento di vegetazione riscaldata, o movimento di un corpo di piccole dimensioni nelle immediate vicinanze della lampada, ecc.)
 - Controllate il campo
 - In caso di necessità limitare o modificare il campo di rilevamento.

STEINEL Vertrieb GmbH

Dieselstraße 80-84

33442 Herzebrock-Clarholz

Tel: +49/5245/448-188

www.steinel.de

**Contact**

www.steinel.de/contact



Índice

1.	Acerca de este documento	3
2.	Indicaciones generales de seguridad	3
3.	Descripción del aparato	4
4.	Conexión eléctrica	9
5.	Montaje	10
6.	Funciones	20
7.	Mantenimiento y cuidado	24
8.	Eliminación	25
9.	Declaración de conformidad	25
10.	Garantía de fabricante	26
11.	Datos técnicos	27
12.	Reparación de averías	28

1. Acerca de este documento

- Protegido por derechos de autor. Queda terminantemente prohibida la reimpresión, ya sea total o parcial, salvo con autorización expresa.
- Sujeto a modificaciones en función del progreso técnico.



¡Advertencia de peligros!



¡Advertencia de peligros por corriente eléctrica!



¡Advertencia de peligros por agua!

2. Indicaciones generales de seguridad



¡Peligro por la no observación de las instrucciones de uso!

Estas instrucciones contienen información importante sobre el manejo seguro del aparato. Se advierte especialmente de posibles peligros. La no observancia puede causar la muerte o lesiones graves.

- Léanse las instrucciones detenidamente.
- Cúmplanse las indicaciones de seguridad.
- Manténgase al alcance.
- El manejo de la corriente eléctrica puede causar situaciones peligrosas. El contacto físico con piezas conductoras de electricidad puede causar shocks eléctricos, quemaduras o la muerte.
- El trabajo en la tensión eléctrica deberá ser realizado exclusivamente por personal técnico especializado.

- Se cumplirán las normativas de instalación y los requisitos de acometida específicos de cada país (p. ej., DE: VDE 0100, AT: ÖVE-ÖNORM E8001-1, CH: SEV 1000).
- Utilice solo piezas de repuesto originales.

3. Descripción del aparato

Uso previsto RS 200 SC

- Lámpara Sensor LED con detector de movimiento activo.
- Montaje sobre pared y en el techo.
- Zona interior/exterior. Uso restringido en el exterior por detección sensitiva.

Uso previsto RS 200 S

- Lámpara LED.
- Montaje sobre pared y en el techo.
- Zona interior/exterior.

Principio funcional RS 200 SC

- El detector de movimiento HF/de radar emite ondas electromagnéticas de alta frecuencia (5,8 GHz) y registra así el eco que los objetos reflejan.
- El eco de los cuerpos modificado por el movimiento es transformado electrónicamente y activa automáticamente la lámpara LED.
- Permite incluso una detección a través de paredes, puertas o cristales delgados.
- Detección incluso de mínimos movimientos.
- Sin conexiones erróneas por fuentes de calor o fluctuaciones térmicas.
- El campo de detección del sensor puede limitarse con precisión a través de la interfaz web o la app.

Nota:

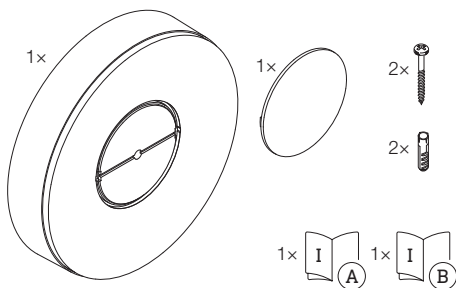
La potencia de alta frecuencia del sensor HF es de aprox. 1 mW, es decir, solo una milésima de la potencia de emisión de un teléfono móvil o de un microondas.

Principio funcional RS 200 C

Las variantes C pueden interconectarse vía Bluetooth con otros sensores para ampliar el campo de detección. Transmiten las señales detectadas (presencia y luminosidad) vía Bluetooth. El control se realiza en el sensor interconectado con otra interfaz.

Volumen de suministro

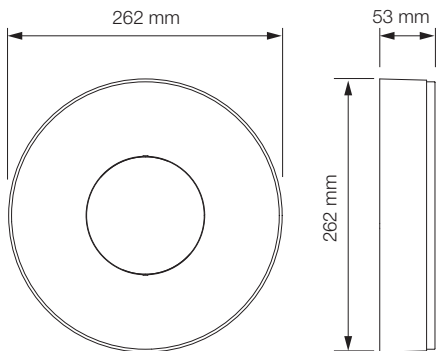
3.1



- 1 lámpara LED
- 1 cubierta exterior
- 2 tornillos
- 2 espigas
- 1 hoja de datos de seguridad (A)
- 1 guía rápida (B)

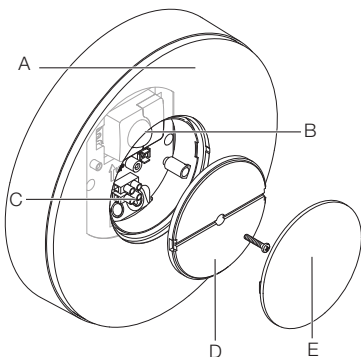
Dimensiones del producto

3.2



Visión general de los equipos

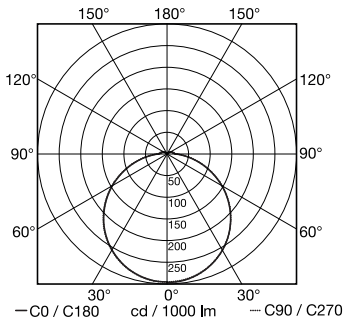
3.3



- A Lámpara LED
- B Sensor (solo variante SC)
- C Borne de conexión
- D Cubierta
- E Cubierta exterior

Curva de dispersión lumínica

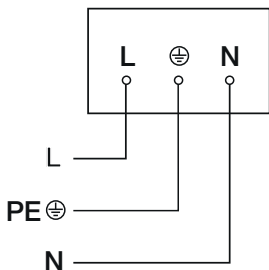
3.4



4. Conexión eléctrica

Diagrama electrónico

4.1

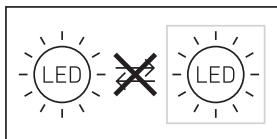


El cable de alimentación de red consta de un cable de 2 o 3 hilos:

- L** = fase (generalmente negro, marrón o gris)
- N** = neutro (generalmente azul)
- PE** = toma de tierra (verde/amarillo)

El aparato también puede conectarse eléctricamente después de un interruptor de red si se garantiza que el interruptor de red está permanentemente conectado.

La bombilla de esta lámpara no se puede reemplazar, para reemplazar la bombilla (p. ej. al fin de su vida útil), hay que cambiar toda la lámpara.



5. Montaje



¡Peligro por corriente eléctrica!

El contacto físico con piezas conductoras de electricidad puede causar shocks eléctricos, quemaduras o la muerte.

- Desconectar la corriente e interrumpir la alimentación de tensión.
- Controlar la ausencia de tensión con un comprobador de tensión.
- Asegurar que la alimentación de tensión permanezca interrumpida.

¡Peligro de daños materiales!

Los cables invertidos pueden causar cortocircuitos.

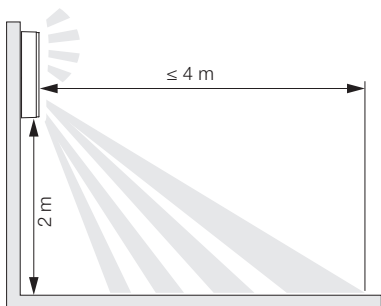
- Identificar los cables de conexión.
- Conectar correctamente los cables de conexión.

Preparación de montaje

- Asegurarse de que todos los componentes se encuentran en perfecto estado. No poner en servicio el producto si presenta daños.
- Elegir un lugar de montaje adecuado.
 - Tener para ello en cuenta el alcance.
 - Tener para ello en cuenta la detección de movimientos.
 - Sin vibraciones.
 - Campo de detección libre de obstáculos.
 - No en zonas con peligro de explosión.
 - No sobre superficies fácilmente inflamables.
 - No mirar a la fuente de luz desde corta distancia (< 30 cm).
 - A una distancia mínima de 50 cm de otras lámparas LED.

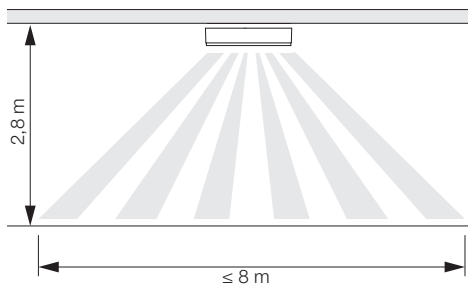
Alcance montaje en la pared

5.1



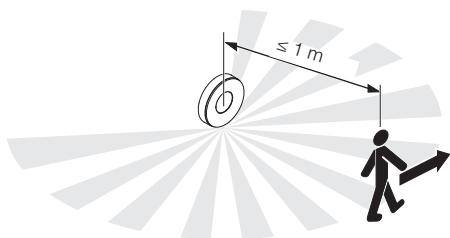
Alcance montaje en el techo

5.2



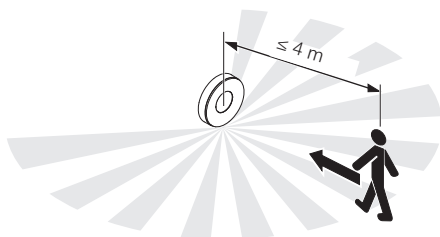
Detección de movimiento lateral respecto al sentido del movimiento montaje en la pared

5.3



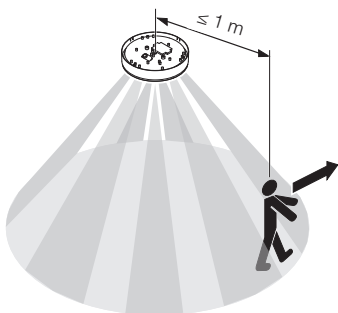
Detección de movimiento en sentido del movimiento montaje en la pared

5.4



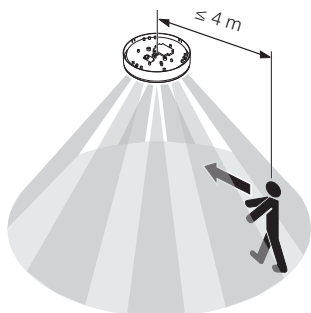
Detección de movimiento lateral respecto al sentido del movimiento montaje en el techo

5.5



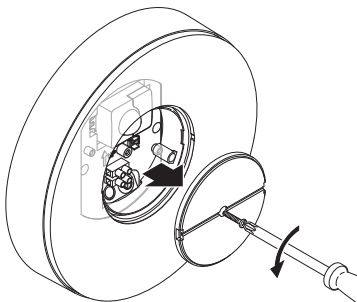
Detección de movimiento en sentido del movimiento montaje en el techo

5.6



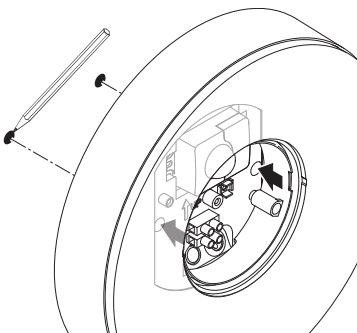
El montaje por pasos

5.7



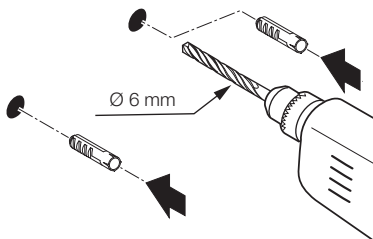
- Comprobar que la alimentación de tensión esté desconectada.
- Desenroscar el tornillo de retención.
- Destornillar la cubierta.

5.8



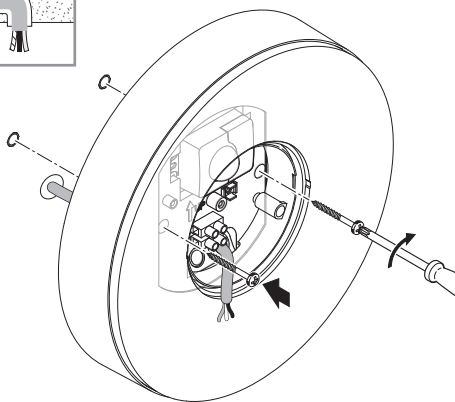
- Marcar los orificios a taladrar.

5.9



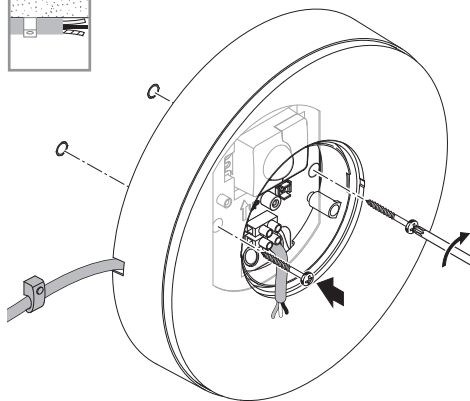
- Taladrar los orificios (\varnothing 6 mm) e insertar los tacos.

5.10



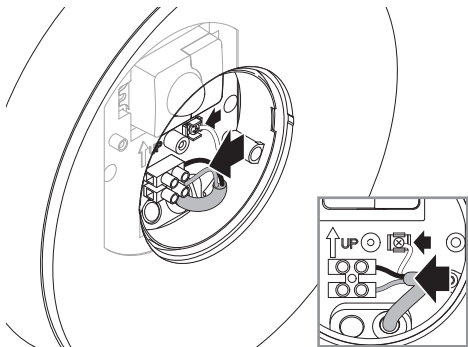
- Atornillar la lámpara LED con cable empotrado.

5.11



- Atornillar la lámpara LED con cable de superficie.

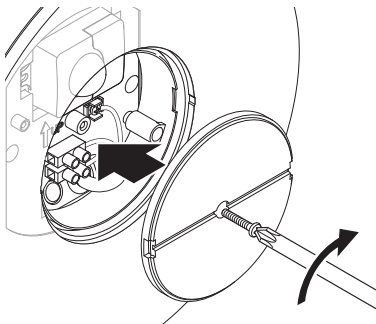
5.12



- Conectar el cable de alimentación conforme al diagrama electrónico.

→ „4. Conexión eléctrica“

5.13



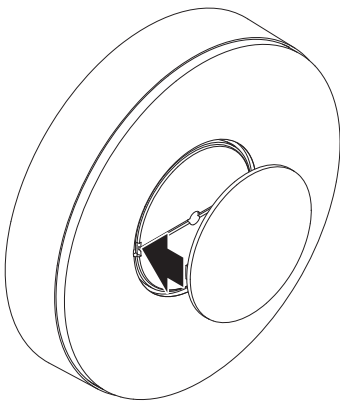
- Atornillar la cubierta.

5.14



- Conectar la alimentación eléctrica.

5.15



- Colocar la cubierta exterior.
 - Configuración vía app (solo variante SC).
- „6. Funciones“

6. Funciones

Las funciones son configurables para las variantes SC. Para las variantes C, las funciones solo son aplicables en combinación con un producto con sensor Bluetooth.

Las funciones se configuran vía la Steinel Connect App.

Steinel Connect App

Para configurar la lámpara mediante smartphone o tablet, se ha de bajar la aplicación STEINEL Connect de su AppStore. Se requiere un smartphone o tablet aptos para Bluetooth.

Android



iOS



Funciones ajustables vía la Steinel Connect App:

- Temporización.
- Regulación del alcance.
- Regulación crepuscular.
- Función de luz de cortesía.
- Luz principal / de cortesía regulable.
- Regulación del alcance avanzada.
- Interconexión por grupos.
- Regulación crepuscular vía aprendizaje.

Nota:

Se deberá guardar una distancia mínima de 3 m hasta el enrutador wifi y los puntos de acceso para excluir fallos.

Configuración de fábrica (estado original de entrega)

Alcance:	máx.
Temporización luz principal:	10 s
Temporización luz de cortesía:	1 min
Regulación crepuscular:	2.000 lux
Luz de cortesía nivel de graduación:	50%

Inicio/interrupción de tensión

Al interrumpirse la tensión de red, se memoriza la configuración y el estado de operación actual de la lámpara LED. Una vez recuperada la tensión de red, estos vuelven a restablecerse.

Regulación del alcance (sensibilidad)

Con el concepto alcance de detección, se denomina el diámetro aproximadamente circular que se obtiene como campo de detección en el suelo con un montaje a 2 m de altura.

- Posición al máximo = alcance máx. (4 m)
- Posición al mínimo = alcance mín. (1 m)

Temporización

El tiempo (desconexión diferida) puede regularse sin etapas desde aprox. 5 s hasta un máximo de 60 min. Cualquier movimiento registrado vuelve a encender la luz.

Observación:

Después de cada desconexión del dispositivo hay que esperar aprox. 1 segundo para una nueva detección de movimiento. A continuación, el dispositivo puede volver a encender la luz en caso de un movimiento.

Para el ajuste del campo de detección y la prueba de funcionamiento se recomienda ajustar el tiempo mínimo.

Regulación crepuscular

La luminosidad reactiva (crepúsculo) puede regularse sin etapas entre aprox. 2 y 2.000 lux.

☀ = funcionamiento diurno (independiente de la luminosidad)

☾ = funcionamiento crepuscular (aprox. 2 lux)

Para ajustar el campo de detección y para probar el funcionamiento a la luz del día, el tornillo de regulación ha de estar puesto en ☀.

Luz de cortesía

La luminosidad de la luz de cortesía puede ajustarse entre un 1% y un 50%.

La duración de la luz de cortesía puede ajustarse entre 10 minutos y 30 minutos o para toda la noche.

Luz principal

La luminosidad de la luz principal puede ajustarse entre un 50% y un 100%.

Agrupamiento

El dispositivo puede utilizarse como lámpara particular o interconectada junto con varias lámparas vía radiocomunicación en grupos. Todas las lámparas asignadas a un grupo actúan según los parámetros de grupo establecidos en la Connect App de Steinel. El alcance puede ajustarse para cada dispositivo del grupo por separado.

Temporización de desvanecimiento

Con el tiempo de desvanecimiento se puede ajustar la curva de atenuación al encender y apagar (1 s – 3 s).

Función colindante

Mediante la Steinel Connect App se puede activar y desactivar la función colindante.

Así se asignan los grupos colindantes del grupo de lámparas activado. El grupo activo registra las señales de conexión de los grupos colindantes asociados y cambia, conforme a la configuración, a la luz principal o la luz de cortesía.

7. Mantenimiento y cuidado

El aparato está exento de mantenimiento.



¡Peligro por corriente eléctrica!

El contacto del agua con piezas conductoras de electricidad puede causar shocks eléctricos, quemaduras o la muerte.

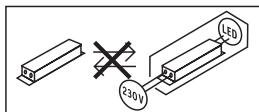
- Limpiar el aparato solo en estado seco.

¡Peligro de daños materiales!

Utilizando un limpiador no apropiado, el aparato puede sufrir daños.

- Limpiar el aparato con un paño ligeramente humedecido sin detergente.

Importante: El controlador no puede sustituirse.



8. Eliminación

Aparatos eléctricos, accesorios y embalajes han de someterse a un reciclaje respetuoso con el medio ambiente.



¡No eche los aparatos eléctricos a la basura doméstica!

Solo para países de la UE:

Según la Directiva europea vigente sobre residuos de aparatos eléctricos y electrónicos y su transposición al derecho nacional, aparatos eléctricos fuera de uso han de ser recogidos por separado y sometidos a un reciclaje respetuoso con el medio ambiente.

9. Declaración de conformidad

Por la presente, STEINEL Vertrieb GmbH declara que el modelo de instalación inalámbrica RS 200 SC/C se corresponde con la Directiva 2014/53/UE.

El texto completo de la declaración de conformidad UE está disponible a través de la siguiente dirección de Internet: www.steinell.de

10. Garantía de fabricante

Este producto STEINEL ha sido elaborado con el máximo esmero, habiendo pasado los controles de funcionamiento y seguridad previstos por las disposiciones vigentes, así como un control adicional de muestreo al azar. Steinel garantiza el perfecto estado y funcionamiento. El período de garantía es de 36 meses comenzando el día de la venta al consumidor. Reparamos defectos de material o de fabricación, la garantía se aplicará a base de la reparación o el cambio de piezas defectuosas, según nuestro criterio. La prestación de garantía queda anulada para daños producidos en piezas de desgaste y daños y defectos originados por uso o mantenimiento inadecuados. Quedan excluidos de la garantía los daños consecuenciales causados en objetos ajenos.

La garantía solo será efectiva enviando el aparato no deshecho, con una breve descripción del fallo, tíquet de caja o factura (con fecha de compra y sello del comercio), bien empaquetado, al correspondiente centro de servicio.

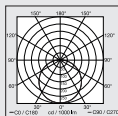
Servicio de reparación:

Una vez transcurrido el período de garantía o en caso de defectos sin derecho de garantía, consulte su centro de servicio más próximo para averiguar una posible reparación.

3 AÑOS
DE GARANTÍA
DE FABRICANTE

11. Datos técnicos

- Dimensiones (\varnothing x prof.): 262 x 53 mm
- Tensión de red: 220-240 V, 50/60 Hz
- Consumo de potencia (P_{on}): 17,1 W
- Standby red (P_{net}): 0,50 W
- Standby sensor RS 200 SC (P_{sb}): 0,50 W
- Flujo luminoso (360°): 1.165 lm
- Eficiencia: 68lm/W
- Color de luz: 3.000 K (blanco cálido)
- Índice de reproducción cromática: $R_a = 80$
- Vida útil media asignada: L70B50 a 25°C: > 36.000 h
- Consistencia cromática SDCM: valor inicial: 6
- Distribución de intensidad luminosa:



- Ángulo de detección RS 200 SC:
360° con ángulo de apertura de 160°
- Potencia de emisión: aprox. 1 mW
- Alcance RS 200 SC: \varnothing 1-4 m
- Temporización RS 200 SC: 5 s - 60 min
- Regulación crepuscular RS 200 SC: 2-2.000 lux
- Índice de protección: IP 54
- Clase de aislamiento: I
- Temperatura ambiente: -10 a +40 °C
- Clase de eficiencia energética:

Este producto incluye una fuente de luz de la clase de eficiencia energética "E".

12. Reparación de averías

Aparato sin tensión.

- Fusible desactivado o defectuoso.
 - Activar fusible.
 - Cambiar el fusible defectuoso.
- Línea interrumpida.
 - Comprobar la línea de alimentación con un comprobador de tensión.
- Cortocircuito en el cable de alimentación.
 - Comprobar las conexiones.
- El interruptor de alimentación está desconectado (si lo hay)
 - Poner el interruptor en ON.

El aparato no se enciende.

- Regulación crepuscular mal seleccionada.
 - Ajustar de nuevo la regulación crepuscular.
- El interruptor de alimentación está en OFF.
 - Ajustar el interruptor de alimentación.
- Fusible desactivado o defectuoso.
 - Activar fusible.
 - Cambiar el fusible defectuoso.
- Los movimientos rápidos se suprimen para minimizar las interferencias o el campo de detección es demasiado pequeño o no correcto.
 - Comprobar y ajustar el campo de detección.
- Fuente de luz defectuosa.
 - La fuente de luz no se puede cambiar. Cambiar el aparato completo.

El aparato no se apaga.

- Movimiento permanente en el campo de detección.
 - Comprobar el campo de detección.
 - En caso necesario, limitar o modificar el campo de detección.

El aparato se enciende sin querer.

- El aparato no se ha montado asegurado contra movimiento.
 - Fijar bien el aparato.
- Se produjo un movimiento no detectado por el observador (movimiento detrás de una pared, de un objeto pequeño en las inmediaciones de la lámpara etc.)
 - Controlar el campo de detección.
 - En caso necesario, limitar o modificar el campo de detección.

STEINEL Vertrieb GmbH

Dieselstraße 80-84

33442 Herzebrock-Clarholz

Tel: +49/5245/448-188

www.steinell.de

**Contact**

www.steinell.de/contact



Índice

1.	Sobre este documento	3
2.	Instruções de segurança gerais	3
3.	Descrição do aparelho	4
4.	Ligação elétrica	9
5.	Montagem	10
6.	Funcionamento	20
7.	Manutenção e conservação	24
8.	Reciclagem	25
9.	Declaração de conformidade	25
10.	Garantia do fabricante	26
11.	Dados técnicos	27
12.	Eliminação de avarias	28

1. Sobre este documento

- Protegido pela lei sobre direitos de autor. Qualquer reimpressão, mesmo que apenas parcial, só é permitida com o nosso consentimento.
- Reservado o direito a alterações que visem o progresso técnico.



Aviso de perigo!



Aviso de perigo originado por eletricidade!



Aviso de perigo originado por água!

2. Instruções de segurança gerais



A inobservância das instruções de utilização acarreta perigos!

Estas instruções contêm informações importantes para a utilização segura do aparelho. Potenciais perigos são identificados por indicações específicas. A inobservância destas indicações pode causar a morte ou ferimentos graves.

- Leia as instruções atentamente.
- Siga as instruções de segurança.
- Guarde as instruções num lugar acessível.
- Lidar com a corrente elétrica pode levar a situações perigosas. O contacto com peças condutoras de corrente pode resultar em choque elétrico, queimaduras ou na morte.
- Os trabalhos com tensão de rede só são permitidos se forem executados por pessoal profissional devidamente qualificado.

- É necessário respeitar as prescrições de instalação e condições de conexão em vigor nos diversos países (por ex., D: VDE 0100, A: ÖVE-ÖNORM E8001-1, CH: SEV 1000).
- Utilize somente peças de reposição originais.

3. Descrição do aparelho

Utilização prevista RS 200 SC

- Armadura LED com detetor de movimento ativo.
- Montagem na parede e no teto.
- Para o interior e o exterior. Devido à sensibilidade de deteção, a utilização no exterior está sujeita a limitações.

Utilização prevista RS 200 C

- Armadura LED.
- Montagem na parede e no teto.
- Para o interior e o exterior.

Princípio de funcionamento RS 200 SC

- O detetor de movimento AF/Radar emite ondas eletromagnéticas (5,8 GHz) e realiza a deteção com base no eco refletido pelos objetos.
- O eco dos corpos alterado pelo movimento é convertido por meio de um sistema eletrónico, ligando a armadura LED automaticamente.
- A deteção de movimento através de paredes finas, portas e vidros é possível.
- Permite a deteção de movimentos mínimos.
- Sem ativações erradas causados por fontes térmicas e oscilações de temperatura.
- A área de deteção do detetor pode ser limitada com precisão através da regulação do alcance via internet ou aplicação.

Nota:

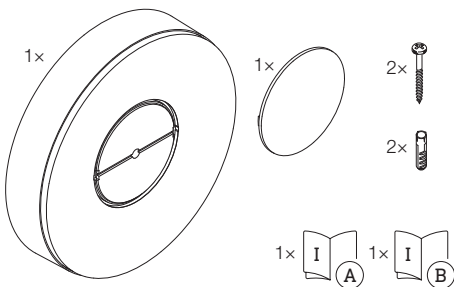
A potência do detetor de alta frequência HF é de aprox. 1 mW – isto é, apenas uma milésima parte da potência emissora de um telemóvel ou de um forno micro-ondas.

Princípio de funcionamento RS 200 C

As variantes C podem ser interligadas via Bluetooth em rede com outros detetores para ampliar a área de deteção. Elas transmitem os sinais captados (presença e luminosidade) via Bluetooth. O controlo é assumido pelo detetor interligado em rede com interface diferente.

Itens fornecidos

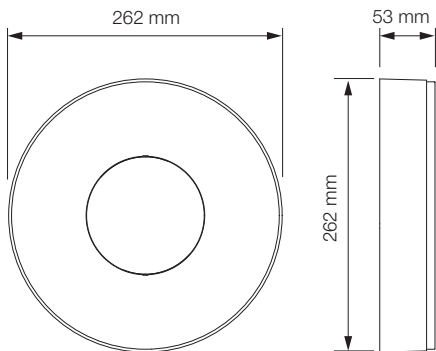
3.1



- 1 armadura LED
- 1 tampa exterior
- 2 parafusos
- 2 buchas
- 1 ficha de dados de segurança (A)
- 1 guia rápido (B)

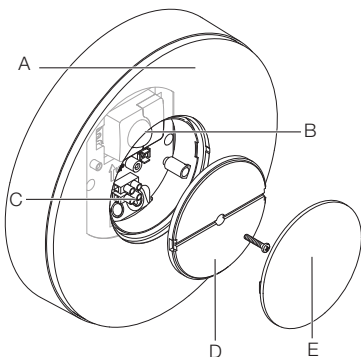
Dimensões do produto

3.2



Vista geral do aparelho

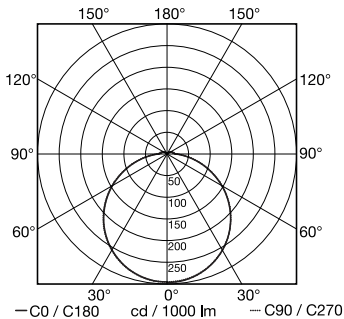
3.3



- A Armadura LED
- B Detetor (apenas variante SC)
- C Barra de junção
- D Tampa
- E Tampa exterior

Curva de distribuição de luz

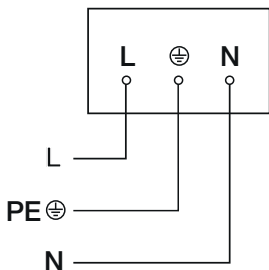
3.4



4. Ligação elétrica

Esquema de circuitos elétricos

4.1

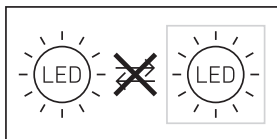


O cabo proveniente da rede é constituído por 2 a 3 condutores:

- L** = fase (geralmente preto, castanho ou cinzento)
- N** = neutro (geralmente azul)
- PE** = condutor terra (verde/amarelo)

O aparelho também pode ser ligado a um interruptor de rede se ficar assegurado que o interruptor está sempre ligado.

A fonte de luz desta armadura não pode ser substituída, caso seja necessário substituí-la (por ex. no fim da sua vida útil), terá de ser substituída toda a armadura.



5. Montagem



Perigo de eletrocussão!

O contacto com peças condutoras de corrente pode resultar em choque elétrico, queimaduras ou na morte.

- Desligue a corrente e suspenda a alimentação de tensão.
- Verifique a ausência de tensão com um busca-polos.
- Assegure-se de que a alimentação de tensão permanece interrompida.

Perigo de danos materiais!

Se os cabos de ligação forem trocados, poderá ocorrer um curto-circuito.

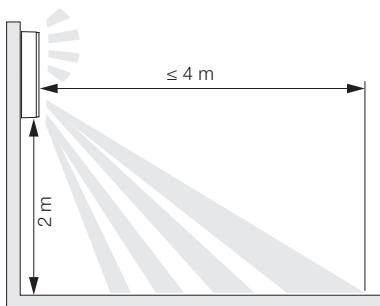
- Identifique os cabos de ligação.
- Ligue os cabos de ligação corretamente.

Preparação da montagem

- Verifique todos os componentes para detetar eventuais danos. Se detetar qualquer dano, não coloque o produto em funcionamento.
- Procure um local de montagem adequado.
 - Tenha o alcance em conta.
 - Tenha a deteção de movimentos em conta.
 - À prova de trepidações.
 - Área de deteção livre de quaisquer obstáculos.
 - Não em áreas potencialmente explosivas.
 - Não em cima de superfícies facilmente inflamáveis.
 - Não olhe para a fonte de luz a distâncias curtas (< 30 cm).
 - Distância mínima de 50 cm de outras armaduras LED.

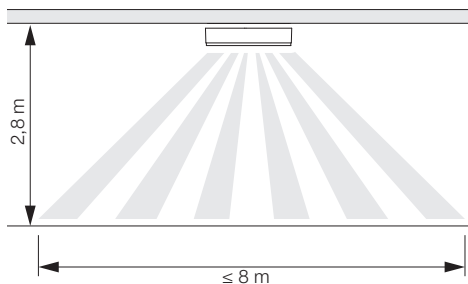
Alcance no caso da montagem na parede

5.1



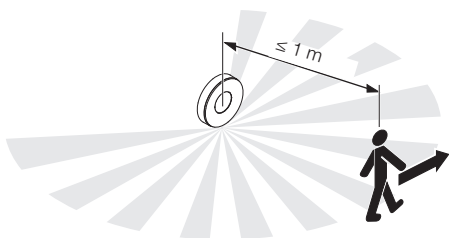
Alcance no caso da montagem no teto

5.2



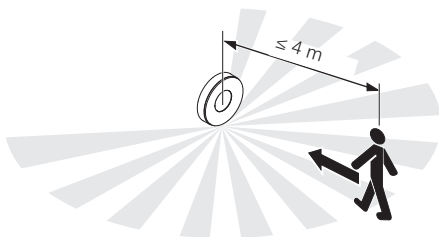
Deteção de movimento lateralmente ao sentido de aproximação no caso da montagem na parede

5.3



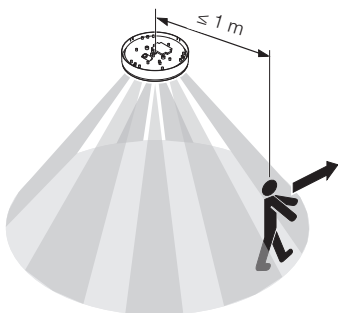
Deteção de movimento no sentido de aproximação no caso da montagem na parede

5.4



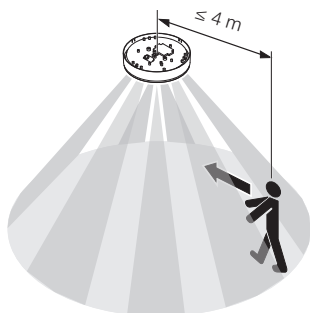
Deteção de movimento lateralmente ao sentido de aproximação no caso da montagem no teto

5.5



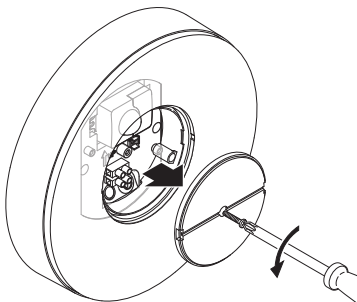
Deteção de movimento no sentido de aproximação no caso da montagem no teto

5.6



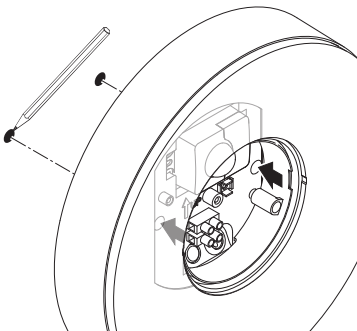
Passos para montagem

5.7

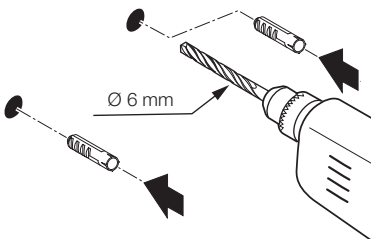


- Certifique-se de que a alimentação de tensão está desligada.
- Desaperte o parafuso de fixação.
- Desaparafuse a tampa.

5.8

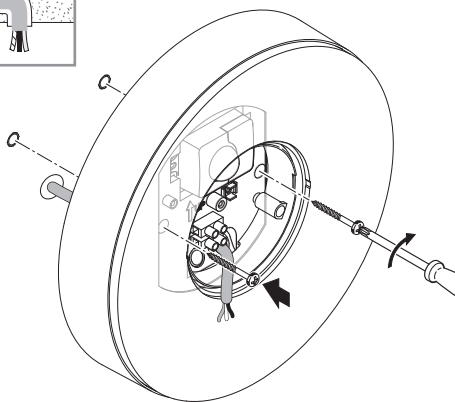


- Marque os furos.



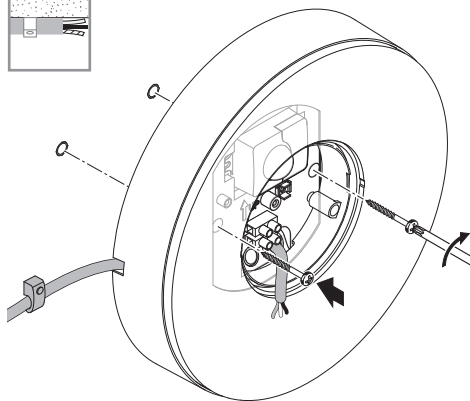
- Faça os furos (\varnothing 6 mm) e coloque as buchas.

5.10



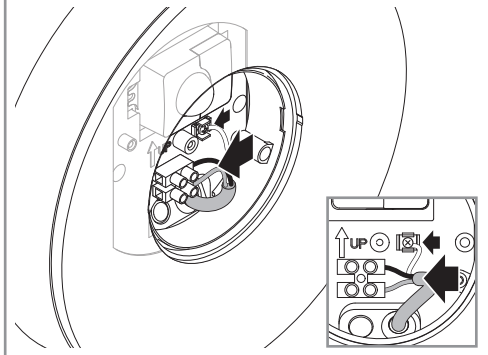
- No caso da montagem com cabo de alimentação embutido, aparafuse a armadura LED.

5.11



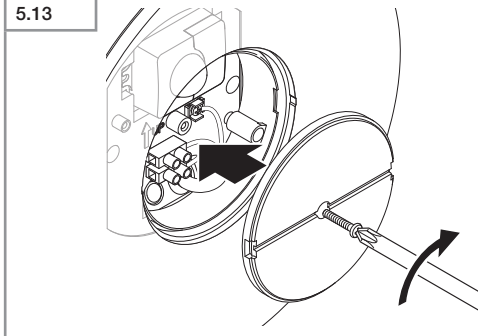
- No caso da montagem com cabo de alimentação saliente, aparafuse a armadura LED.

5.12



- Faça a ligação à rede segundo o esquema elétrico.
→ „4. Ligação elétrica“

5.13



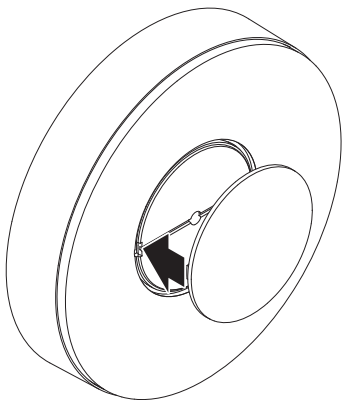
- Aparafuse a tampa.

5.14



- Ligue a fonte de alimentação elétrica.

5.15



- Aplicar a tampa exterior.
 - Efetuar os ajustes através da aplicação (apenas variante SC).
- „6. Funcionamento“

6. Funcionamento

As funções são ajustáveis para as variantes SC.
Para as variantes C, as funções só estão disponíveis em combinação com um produto com detetor Bluetooth.

O ajuste das funções é efetuado através da Steinel Connect App.

Steinel Connect App

Para configurar a armadura com o smartphone ou o tablet, tem de descarregar a STEINEL Connect App da AppStore. É necessário ter um smartphone ou tablet compatível com Bluetooth.

Android



iOS



Funções configuráveis com a Steinel Connect App:

- Ajuste do tempo.
- Ajuste do alcance.
- Regulação crepuscular.
- Função de iluminação de presença.
- Regulação do nível de intensidade da iluminação principal / iluminação de presença.
- Ajuste avançado do alcance.
- Encadeamento de grupos em rede.
- Regulação crepuscular através de teach-in.

Nota:

Tem de ser respeitada uma distância mínima de 3 m entre o router WiFi e os Access Points, para evitar falhas de funcionamento.

Configurações de fábrica (estado de entrega)

Alcance:	máx.
Ajuste do tempo da iluminação principal:	10 s
Ajuste do tempo da iluminação de presença:	1 min
Regulação crepuscular:	2000 lux
Nível de regulação da intensidade da iluminação de presença:	50%

Inicialização/interrupção da alimentação de tensão

Ao interromper a alimentação da tensão de rede, as configurações, assim como o estado operacional atual da armadura LED são memorizados. Assim que a alimentação da tensão de rede estiver reestabelecida, estes serão recuperados.

Ajuste do alcance (sensibilidade)

O termo alcance descreve o diâmetro mais ou menos circular no chão, que resulta como área de deteção ao montar o candeeiro a uma altura de aproximadamente 2 m.

– Potenciómetro no máximo = alcance máx. (4 m)

– Potenciómetro no mínimo = alcance mín. (1 m)

Ajuste do tempo

O tempo desejado para luz ligada pode ser ajustado continuamente entre aprox. 5 segundos e, no máx., 60 minutos. Cada movimento detetado acenderá a luz de novo.

Nota:

Sempre que se desliga o aparelho, não é possível nova deteção de movimento durante aprox. 1 segundo.

Passado esse tempo, o aparelho volta a poder acender a iluminação ao detetar movimento.

Ao realizar o ajuste da área de deteção e o teste de funcionamento, recomendamos ajustar o tempo mais curto.

Regulação crepuscular

A luminosidade de resposta (crepúsculo) pode ser ajustada progressivamente de aprox. 2 a 2000 lux.

☀ = Modo diurno (independentemente da luminosidade)

☾ = Modo crepuscular (aprox. 2 lux)

Para regular a área de deteção e para o teste de funcionamento à luz natural, o potenciómetro tem de estar em ☀.

Iluminação de presença

A intensidade da iluminação de presença pode ser ajustada entre 1% e 50%.

A duração da iluminação básica pode ser ajustada progressivamente entre 10 minutos e 30 minutos ou para a noite inteira.

Luz principal

A intensidade da iluminação principal pode ser ajustada entre 50% e 100%.

Agrupamento

É possível utilizar o aparelho como armadura individual ou interligar várias armaduras em grupos, usando a comunicação radioelétrica. Todas as armaduras atribuídas a um determinado grupo reagem com base nos parâmetros de grupo definidos na Steinel Connect App. O alcance pode ser regulado diferenciadamente para cada um dos elementos do grupo.

Fade Time

A função Fade Time permite configurar a curva de regulação da intensidade ao ligar e desligar (1 s - 3 s).

Função de ativação adjacente

Usando a Steinel Connect App, é possível ativar ou desativar a função de ativação adjacente.

A função permite definir grupos adjacentes ao grupo de iluminação ativo. O grupo reage a sinais de ligação do grupo adjacente atribuído e muda para a iluminação principal ou para a iluminação de presença, consoante as configurações.

7. Manutenção e conservação

O aparelho não requer qualquer tipo de manutenção.



Perigo de eletrocussão!

O contacto de água com peças condutoras de corrente pode resultar em choque elétrico, queimaduras ou na morte.

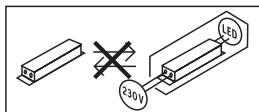
- Limpe o aparelho apenas se estiver seco.

Perigo de danos materiais!

A utilização dos detergentes errados pode danificar o aparelho.

- Limpe o aparelho com um pano ligeiramente humedecido sem detergente.

Importante: o aparelho não é substituível.



8. Reciclagem

Equipamentos elétricos, acessórios e embalagens têm de ser entregues num posto de revalorização ecológica.



Nunca deite equipamentos elétricos para o lixo doméstico!

Apenas para estados membros da U.E.:

Segundo a diretiva europeia relativa aos resíduos de equipamentos elétricos e eletrónicos, e a respetiva transposição para o direito nacional, todos os equipamentos elétricos e eletrónicos em fim de vida útil devem ser recolhidos separadamente e entregues nos pontos de recolha previstos para fins de revalorização ecológica.

9. Declaração de conformidade

Pela presente, a STEINEL Vertrieb GmbH declara que o sistema radioelétrico RS 200 SC/C cumpre os requisitos da Diretiva do Conselho 2014/53/UE.

O texto completo da Declaração de Conformidade UE encontra-se na internet, no seguinte endereço:
www.steinell.de

10. Garantia do fabricante

Este produto Steinel foi fabricado com todo o zelo e o seu funcionamento e segurança verificados, de acordo com as normas em vigor, e sujeito a um controlo por amostragem aleatória. A STEINEL garante o bom estado e o bom funcionamento do aparelho. O prazo de garantia é de 36 meses a contar da data de compra. Damos garantia a falhas relacionadas com defeitos de material ou de fabrico. A garantia inclui a reparação ou a substituição das peças com defeito, de acordo com o nosso critério, estando excluídas as peças sujeitas a desgaste, os danos e as falhas originados por uma utilização ou manutenção incorreta. Excluem-se igualmente os danos provocados noutros objetos estranhos ao aparelho.

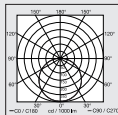
Os serviços previstos na garantia só serão prestados caso o aparelho seja apresentado bem embalado no respetivo serviço de assistência técnica, devidamente montado e acompanhado do talão da caixa ou da fatura (data da compra e carimbo do revendedor) e de uma pequena descrição do problema.

Serviço de reparação: depois de expirado o prazo de garantia ou em caso de falha não abrangida pela garantia, contacte o serviço de assistência técnica mais perto de si para saber quais são as possibilidades de reparação.

3 ANOS
GARANTIA
DO FABRICANTE

11. Dados técnicos

- Dimensões ($\varnothing \times P$): 262 x 53 mm
- Tensão de rede: 220-240 V, 50/60 Hz
- Potência (P_{on}): 17,1 W
- Standby rede (P_{net}): 0,50 W
- Standby detetor RS 200 SC (P_{sb}): 0,50 W
- Fluxo luminoso (360°): 1165 lm
- Eficiência: 68 lm/W
- Temperatura de cor: 3000 K (branco quente)
- Índice de reprodução de cores: $R_a = 80$
- Tempo de vida efetivo médio: L70B50 a 25 °C: >36 000 h
- Consistência de cor SDCM: Valor inicial: 6
- Distribuição da intensidade de iluminação:



- Ângulo de detecção de RS 200 SC: 360° com ângulo de abertura de 160°
- Potência emissora: aprox. 1 mW
- Alcance RS 200 SC: \varnothing 1-4 m
- Ajuste do tempo RS 200 SC: 5 s - 60 min
- Regulação crepuscular RS 200 SC: 2-2000 lux
- Grau de proteção: IP 54
- Classe de proteção: I
- Temperatura ambiente: -10 até +40 °C
- Classe de eficiência energética: este produto contém uma fonte de luz da classe de eficiência energética "E".

12. Eliminação de avarias

Aparelho sem tensão.

- O fusível não está ligado ou está com defeito.
 - Ligue o fusível.
 - Substitua o fusível defeituoso.
- Linha interrompida.
 - Verifique a linha com um busca-polos.
- Curto-circuito no cabo de alimentação elétrica.
 - Verificar as ligações.
- Interruptor de rede eventualmente existente está desligado.
 - Ligue o interruptor de rede.

O aparelho não se liga.

- Foi escolhida a regulação crepuscular errada.
 - Reajuste a regulação crepuscular.
- Interruptor de rede DESLIGADO.
 - Ligue o interruptor de rede.
- O fusível não está ligado ou está com defeito.
 - Ligue o fusível.
 - Substitua o fusível defeituoso.
- Os movimentos rápidos são suprimidos para minimizar as falhas de deteção ou a área de deteção definida é demasiado pequena ou está incorreta.
 - Controle a área de deteção e ajuste.
- Fonte de luz avariada.
 - A fonte de luz não pode ser substituída. Substitua o aparelho no seu todo.

O aparelho não se desliga.

- Movimento constante na área de deteção.
 - Controle a área de deteção.
 - Se for necessário, restrinja ou modifique a área de deteção.

O aparelho liga-se inadvertidamente.

- O aparelho não foi montado corretamente.
 - Monte o aparelho com firmeza.
- Ocorreu um movimento, mas o observador não reparou (movimento por trás da parede, movimento de um objeto pequeno nas imediações diretas da armadura, etc.)
 - Controle a área.
 - Se for necessário, restrinja ou modifique a área de detecção.

STEINEL Vertrieb GmbH

Dieselstraße 80-84

33442 Herzebrock-Clarholz

Tel: +49/5245/448-188

www.steinel.de

**Contact**

www.steinel.de/contact



Innehåll

1.	Om detta dokument	3
2.	Allmänna säkerhetsanvisningar	3
3.	Produktbeskrivning	4
4.	Elektrisk anslutning	9
5.	Montage	10
6.	Funktion	20
7.	Underhåll och skötsel	24
8.	Avfallshantering	25
9.	Försäkran om överensstämmelse	25
10.	Tillverkargaranti	26
11.	Tekniska data	27
12.	Åtgärdande av störningar	28

1. Om detta dokument

- Upphovsrättsligt skyddat. Eftertryck, även delar av texten, bara med vårt samtycke.
- Ändringar som görs p.g.a. den tekniska utvecklingen, förbehålles.



Varning för fara!



Varning för fara genom elektrisk ström!



Varning för fara genom vatten!

2. Allmänna säkerhetsanvisningar



Fara om bruksanvisningen inte följs!

Bruksanvisningen innehåller viktig information för en säker hantering av armaturen. Särskild uppmärksamhet riktas mot eventuella faror. Om bruksanvisningen inte följs kan det leda till dödsfall eller allvarliga personskador.

- Läs bruksanvisningen noggrant.
- Följ säkerhetsanvisningarna.
- Förvara den tillgängligt.
- Hantering av elektrisk ström kan leda till farliga situationer. Kontakt med strömförande delar kan medföra elektrisk chock, brännsår eller leda till döden.
- Arbeten på nätspänningen får endast genomföras av kvalificerad yrkespersonal.
- Installationsföreskrifter och anslutningskrav som gäller i respektive land ska iakttas (t.ex. DE: VDE 0100, AT: ÖVE-ÖNORM E8001-1, CH: SEV 1000).
- Använd endast originalreservdelar.

3. Produktbeskrivning

Ändamålsenlig användning RS 200 SC

- Sensor LED-armatur med aktiv rörelsevakt.
- Vägg- och takmontage.
- Inom- och utomhus. På grund av sin känsliga uppfattningsförmåga bara delvis användbar utomhus.

Ändamålsenlig användning RS 200 C

- LED-armatur.
- Vägg- och takmontage.
- Inom- och utomhus.

Funktionsprincip RS 200 SC

- HF/radar-rörelsevakten utstrålar högfrekventa elektromagnetiska vågor (5,8 GHz) och uppfattar ekot som reflekteras från olika ytor.
- Ekot som förändras genom kroppens rörelser omvandlas elektroniskt och tänds LED-armaturen automatiskt.
- En rörelsedetektering är även möjlig genom tunna väggar, dörrar och glasrutor.
- Rörelsedetektering även av minsta rörelse.
- Inga felkopplingar p.g.a. värmekällor och temperaturväxlingar.
- Sensorns bevakningsområde kan avgränsas exakt via räckviddsinställningen per webbyta och app.

Anmärkning:

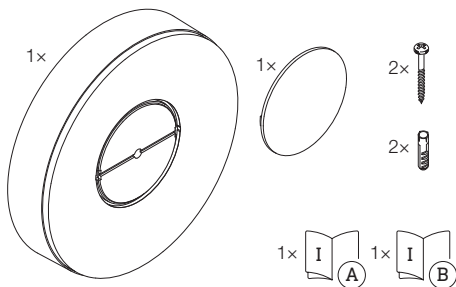
HF-sensorns högfrekvenseffekt är ca 1 mW – det är bara en tusendel av sändareffekten från en mobiltelefon eller en mikrovågsugn.

Funktionsprincip RS 200 C

C-varianterna kan sammankopplas med andra sensorer via Bluetooth för att utöka bevakningsområdet. De sänder de registrerade signalerna vidare (närvaro och ljusstyrka) via Bluetooth. Styrningen sker i den sammankopplade sensorn med ett annat gränssnitt.

Innehåll

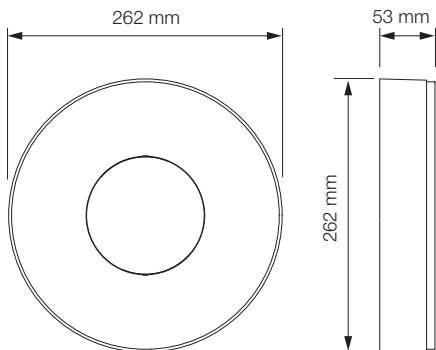
3.1



- 1 LED-armatur
- 1 yttre skydd
- 2 skruvar
- 2 pluggar
- 1 säkerhetsdatablad (A)
- 1 quick-start guide (B)

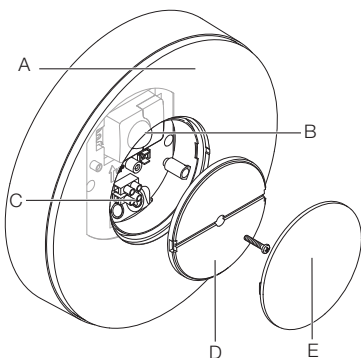
Mått

3.2



Översikt över enheter

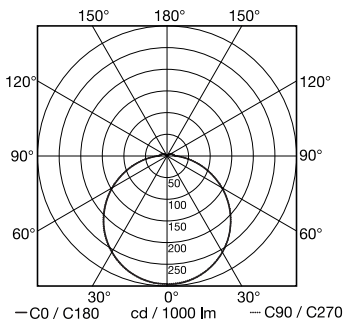
3.3



- A LED-armatur
- B Sensor (endast SC-variant)
- C Anslutningsplint
- D Skydd
- E Yttre skydd

Ljusfördelningskurva

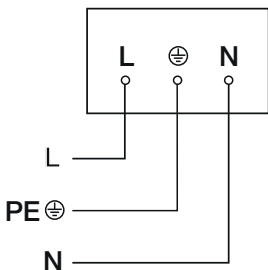
3.4



4. Elektrisk anslutning

Kopplingschema

4.1

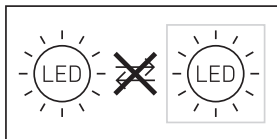


Nätanslutningen består av en 2- till 3-ledarkabel:

- L** = Fas (oftast svart, brun eller grå)
- N** = Neutralledare (oftast blå)
- PE** = Skyddsledare (grön/gul)

Armaturen kan även anslutas elektriskt efter en nätbrytare, om det är säkert, att nätbrytaren är ständigt tillkopplad.

Armaturens ljuskälla kan inte bytas ut; om ljuskällan ändå måste bytas ut (t.ex. när den är uttjänt), så måste hela armaturen bytas ut.



5. Montage



Fara p.g.a. elektrisk ström!

Kontakt med strömförande delar kan medföra elektrisk chock, brännsår eller döden.

- Slå ifrån strömmen och avbryt spänningsförsörjningen.
- Kontrollera med spänningsprovare att alla ledningar är spänningsfria.
- Se till att spänningen inte kan slås till igen.

Risk för materiella skador!

En förväxling av anslutningarna kan leda till kortslutning.

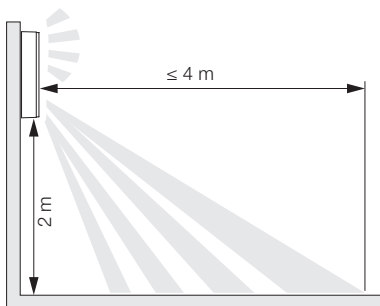
- Identifiera anslutningsledningarna.
- Sammankoppla anslutningsledningarna korrekt.

Montageförberedelser

- Kontrollera samtliga delar med avseende på skador. Är produkten skadad får den inte tas i bruk.
- Välj en lämplig monteringsplats.
 - Med hänsyn till räckvidden.
 - Med hänsyn till rörelsedetekteringen.
 - Vibrationsfritt.
 - Bevakningsområde utan hinder.
 - Inte i explosionsfarliga miljöer.
 - Inte på lättantändliga underlag.
 - Se inte in i ljuskällan på nära håll (< 30 cm).
 - Avstånd minst 50 cm från andra LED-armaturer.

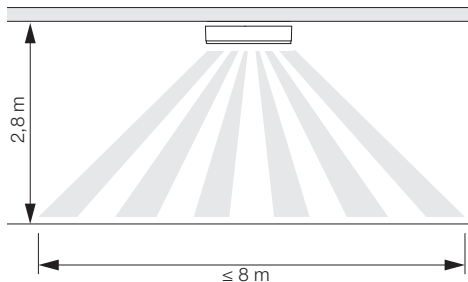
Räckvidd väggmontage

5.1



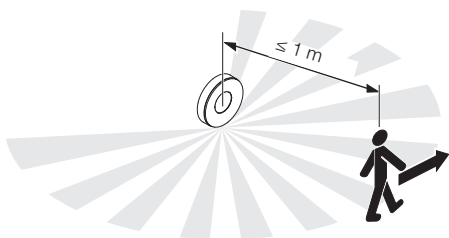
Räckvidd takmontage

5.2



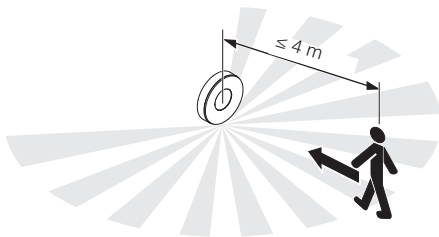
Rörelsedetektering sidledes mot gåriktningen väggmontage

5.3



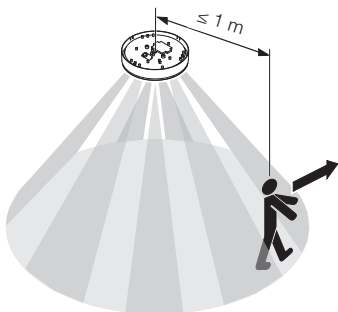
Rörelsedetektering i gåriktning väggmontage

5.4



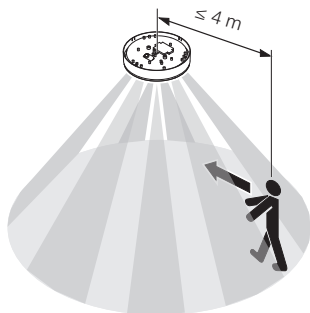
Rörelsedetektering sidledes mot gåriktningen takmontage

5.5



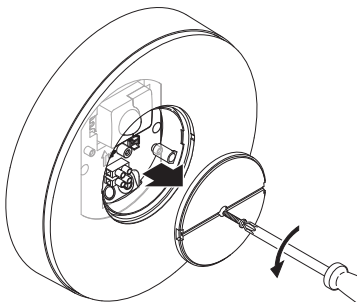
Rörelsedetektering i gåriktning takmontage

5.6



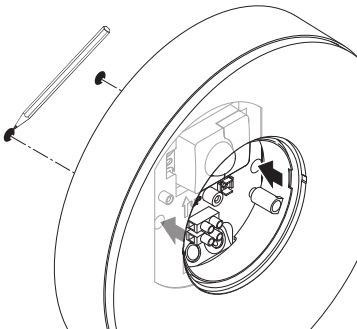
Montageordning

5.7



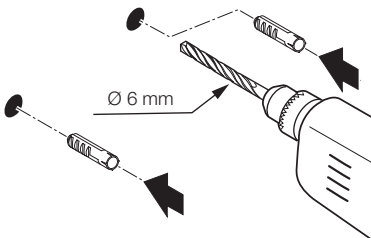
- Kontrollera att spänningen är frånslagen.
- Lossa låsskruven.
- Skruva av skyddet.

5.8



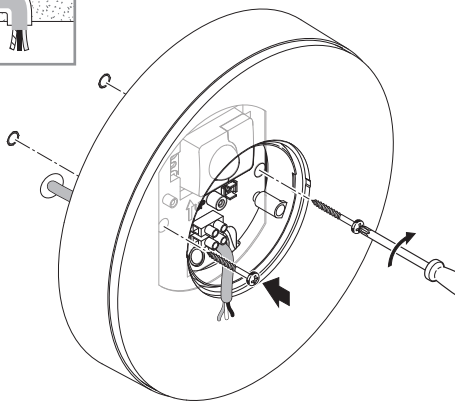
- Markera borrhålen.

5.9



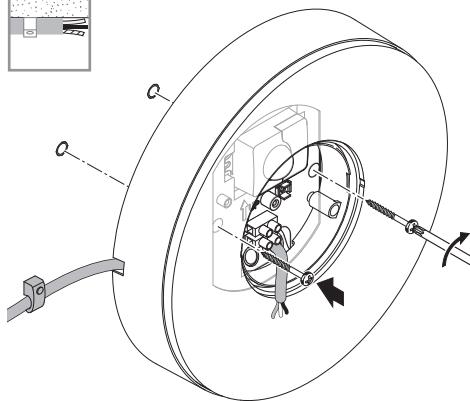
- Borra hål (Ø 6 mm) och sätt i pluggar.

5.10



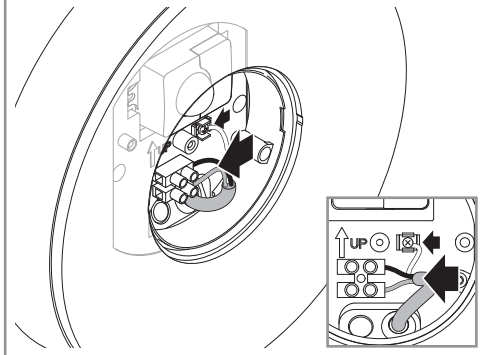
- Skruva fast LED-armaturen infällt montage.

5.11



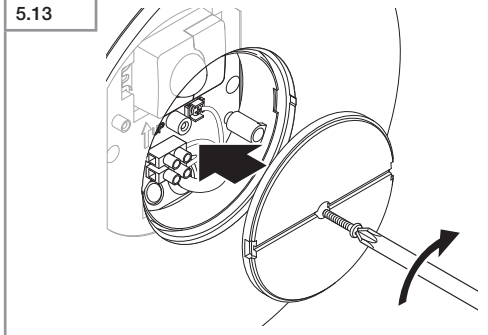
- Skruva fast LED-armaturen utanpåliggande montage.

5.12



- Anslut nätkabeln enligt kopplingschemat.
→ „4. Elektrisk anslutning“

5.13



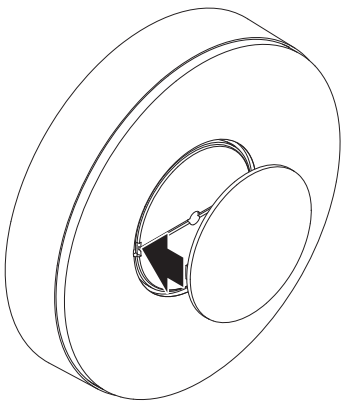
- Skruva på skyddet.

5.14



- Slå till spänningen.

5.15



- Sätt på det yttre skyddet.
- Gör inställningarna med appen (bara SC-variant).
→ „6. Funktion“

6. Funktion

Funktionerna kan ställas in för SC varianterna.
För C-varianterna gäller funktionerna bara i kombination med en Bluetooth sensorprodukt.

Inställningen av funktionerna sker via Steinel Connect appen.

Steinel Connect app

För att konfigurera armaturen med smarttelefon eller surfplatta måste STEINEL Connect App laddas ner från AppStore. Det krävs en Bluetooth-förberedd smarttelefon eller surfplatta.

Android



iOS



Funktioner som kan ställas in med Steinel Connect appen:

- Efterlystid.
- Inställning av räckvidden.
- Skymningsinställning.
- Grundljusfunktion.
- Normalljus- / grundljusnivå inställbar.
- Utökad inställning av räckvidden.
- Gruppstyrning.
- Skymningsinställning via teach-in.

Anmärkning:

Minst 3 m avstånd måste hållas till WLAN-routern och till Access Points, för att kunna utesluta felfunktioner.

Fabriksinställningar (leveranstillstånd)

Räckvidd:	max.
Efterlystid normalljus:	10 sek.
Efterlystid grundljus:	1 min.
Skymningsinställning:	2 000 lux
Grundljus dimnivå:	50 %

Start-Up/spänningsavbrott

När nätspänningen bryts sparas inställningarna och LED-armaturens aktuella drifttillstånd. När nätspänningen återkommer återställs dessa.

Inställning av räckvidden (känslighet)

Med räckvidd menas det cirkelformade område på golvet som utgör bevakningsområdet vid en montering på 2 m höjd.

- inställning på max. = max. räckvidd (4 m)
- inställning på min. = min. räckvidd (1 m)

Efterlystid

Tiden (inkopplingsfördröjning) kan ställas in steglöst från ca 5 sekunder till max. 60 minuter. Varje uppfattad rörelse tänder ljuset på nytt.

Anmärkning:

Efter varje gång som armaturen har släckts avbryts rörelsebevakningen i ca 1 sekund. Därefter kan armaturen tändas igen vid rörelse.

För justeringen av bevakningsområdet och för funktions-testet, rekommenderas den kortaste tiden.

Skymningsinställning

Reaktionsnivån (skymning) kan ställas in steglöst från ca 2-2 000 lux

☀ = Dagsljusdrift (oberoende av omgivningsljuset)

☾ = Skymningsdrift (ca 2 lux)

För inställningen av bevakningsområdet och för funktionstestet i dagsljus, måste ställskruven stå på ☀.

Grundljus

Grundljusets ljusnivå kan ställas in mellan 1 % och 50 %.

Grundljusets efterlystid kan ställas in steglöst mellan 10 minuter och 30 minuter eller för hela natten.

Normalljus

Normalljusets ljusnivå kan ställas in mellan 50 % och 100 %.

Gruppering

Armaturen kan användas som enskild armatur eller flera armaturer kan sammankopplas i grupper via radiostyrd kommunikation. Alla armaturer som är tilldelade en grupp, agerar enligt de i Steinel Connect appen inställda gruppparametrarna. Räckvidden kan individuellt ställas in för varje gruppdeltagare.

Fade Time

Med Fade Time kan dimkurvan ställas in när armaturen tänds och släcks (1sek. - 3sek.).

Grannfunktion

Via Steinel Connect App kan grannfunktionen aktiveras resp. avaktiveras.

Härvid tilldelas granngrupperna aktiv armaturgrupp.

Gruppen reagerar på inkopplingssignaler från tilldelad granngrupp och antingen tänds då normalljuset eller grundljuset, beroende på inställning.

7. Underhåll och skötsel

Apparaten är underhållsfri.



Fara p.g.a. elektrisk ström!

Om vatten kommer i kontakt med strömförande delar kan det medföra elektrisk chock, brännsår eller dödsfall.

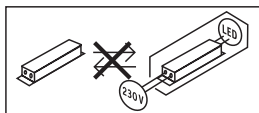
- Rengör bara apparaten när den är torr.

Risk för materiella skador!

Felaktiga rengöringsmedel kan orsaka skador på apparaten.

- Rengör den med en lätt fuktad trasa utan rengöringsmedel.

Viktigt: Driftsenheten kan inte bytas ut.



8. Avfallshantering

Elapparater, tillbehör och förpackning måste lämnas in till miljövänlig återvinning.



Kasta inte elapparater i hushållssoporna!

Gäller endast EU-länder:

Enligt det gällande europeiska direktivet om uttjänta elektriska och elektroniska apparater och dess omsättning i nationell lagstiftning, måste uttjänta elapparater lämnas in till miljövänlig återvinning.

9. Försäkran om överensstämmelse

Härmed förklarar STEINEL Vertrieb GmbH, att radioanläggningstypen RS 200 SC/C motsvarar direktivet 2014/53/EU. Den fullständiga texten till EU-försäkran om överensstämmelse finns på följande internetadress: www.steinel.de

10. Tillverkargaranti

Denna Steinel-produkt är tillverkad med största noggrannhet. Den är funktions- och säkerhetstestad enligt gällande föreskrifter och har därefter genomgått en stickprovskontroll. Steinel garanterar felfritt tillstånd och felfri funktion. Garantin gäller i 36 månader från inköpsdagen. Vi åtgärdar bristfälligheter orsakade av material- eller tillverkningsfel. Garantin uppfylls genom reparation eller utbyte av bristfälliga delar efter vårt val. Garantin omfattar inte slitage och skador orsakade av felaktigt hanterande eller bristande underhåll och skötsel av produkten. Följdsador på främmande föremål ersätts ej.

Garantin gäller endast då produkten, som inte får vara demonterad, sändes väl förpackad med kort beskrivning av felet och fakturakopia eller kvitto (inköpsdatum och stämpel) till vår representant eller lämnas till inköpsstället.

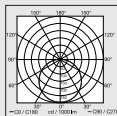
Reparationservice:

Kontakta nästa serviceställe för reparationer efter garanti-tidens utgång eller vid bristfälligheter som inte omfattas av garantin.

3 Å R S
TILLVERKAR
GARANTI

11. Tekniska data

- Mått ($\emptyset \times D$): 262 x 53 mm
- Spänning: 220-240 V, 50/60 Hz
- Systemeffekt (P_{on}): 17,1 W
- Standby nätverk (P_{net}): 0,50 W
- Standby sensor RS 200 SC (P_{sb}): 0,50 W
- Ljusflöde (360°): 1 165 lm
- Ljusutbyte: 68 lm/W
- Färgtemperatur: 3 000 K (varmvit)
- Färgåtergivningsindex: $R_a = 80$
- Medellång livslängd för beräkningen:
L70B50 vid 25°C: > 36 000 tim.
- Färgkonsistens SDCM: Startvärde: 6
- Ljusintensitetsfördelning:



- Bevakningsvinkel RS 200 SC:
360° med 160° öppningsvinkel
- Sändeffekt: ca 1 mW
- Räckvidd RS 200 SC: \emptyset 1-4 m
- Efterlystid RS 200 SC: 5 sek - 60 min
- Skymningsinställning RS 200 SC: 2-2 000 lux
- Skyddsklass: IP 54
- Isolationsklass: I
- Omgivningstemperatur: -10 till +40°C
- Energieffektklass: *Denna produkt innehåller en ljuskälla i energieffektklass "E".*

12. Åtgärdande av störningar

Apparaten utan spänning

- Säkring inte påslagen eller defekt.
 - Tillkoppla säkringen.
 - Byt ut den defekta säkringen.
- Avbrott i kabel.
 - Kontrollera kabeln med spänningsprovare.
- Kortslutning i nätanslutningen.
 - Kontrollera anslutningarna.
- Eventuellt befintlig nätströmbrytare FRÅN
 - Slå till strömbrytaren.

Armaturen tänds inte.

- Felaktig skymningsinställning.
 - Ställ in skymningsinställningen på nytt.
- Nätströmbrytare FRÅN.
 - Ställ in nätströmbrytaren.
- Säkring inte påslagen eller defekt.
 - Tillkoppla säkringen.
 - Byt ut den defekta säkringen.
- Snabba rörelser undertrycks för att minimera feltändningar eller bevakningsområdet är för litet eller felaktigt inställt.
 - Kontrollera och justera bevakningsområdet.
- Ljuskälla defekt.
 - Ljuskällan kan inte bytas ut. Hela armaturen måste bytas ut.

Armaturen släcks inte.

- Ständig rörelse i bevakningsområdet.
 - Kontrollera bevakningsområdet.
 - Begränsa eller förändra bevakningsområdet vid behov.

Apparaten sätts på oönskat.

- Armaturen inte korrekt monterad.
 - Montera armaturen korrekt.
- Rörelse fanns, men kunde inte detekteras (rörelse bakom en vägg, ett litet objekts rörelser i armaturens omedelbara närhet osv.).
 - Kontrollera området.
 - Begränsa eller förändra bevakningsområdet vid behov.

STEINEL Vertrieb GmbH

Dieselstraße 80-84

33442 Herzebrock-Clarholz

Tel: +49/5245/448-188

www.steinel.de

**Contact**

www.steinel.de/contact



Indhold

1.	Om dette dokument	3
2.	Generelle sikkerhedsanvisninger	3
3.	Beskrivelse	4
4.	Elektrisk tilslutning	9
5.	Montering	10
6.	Funktion	20
7.	Vedligeholdelse og pleje	23
8.	Bortskaffelse	24
9.	Overensstemmelseserklæring	24
10.	Producentgaranti	25
11.	Tekniske data	26
12.	Afhjælpning af fejl	27

1. Om dette dokument

- Ophavsretligt beskyttet. Eftertryk, også i uddrag, kun med vores tilladelse.
- Vi forbeholder os ret til ændringer af hensyn til den tekniske udvikling.



Advarsel mod farer!



Advarsel mod farer på grund af strøm!



Advarsel mod farer på grund af vand!

2. Generelle sikkerhedsanvisninger



Fare, hvis brugsanvisningen ikke følges!

Denne brugsanvisning indeholder vigtige informationer om sikker håndtering af enheden. Der gøres specifikt opmærksom på mulige farer. Manglende overholdelse kan medføre døden eller alvorlige kvæstelser.

- Læs brugsanvisningen omhyggeligt.
- Følg sikkerhedsanvisningerne.
- Opbevar brugsanvisningen, så der er adgang til den.
- Håndtering af elektrisk strøm kan medføre farlige situationer. Berøring af strømførende dele kan give elektrisk stød, forbrændinger og medføre dødsfald.
- Arbejde på netspænding må kun udføres af kvalificeret fagpersonale.
- Overhold det pågældende lands installationsforskrifter og tilslutningsregler (f. eks. DE: VDE 0100, AT: ÖVE-ÖNORM E8001-1, CH: SEV 1000).
- Brug kun originale reservedele.

3. Beskrivelse

Korrekt anvendelse af RS 200 SC

- Sensor-LED-lampe med aktiv bevægelsessensor.
- Væg- og loftmontering.
- indendørs og udendørs. Er kun begrænset egnet til udendørs brug pga. sensitiv overvågning

Korrekt anvendelse af RS 200 C

- LED-lampe.
- Væg- og loftmontering.
- indendørs og udendørs.

Funktionsprincip for RS 200 SC

- HF-/radar-bevægelsessensoren udstråler højfrekvente elektromagnetiske bølger (5,8 GHz) og registrerer det ekko, der reflekteres af forskellige genstande.
- Ekkoet fra objekter, der bevæger sig, omdannes elektronisk og tænder automatisk LED-lampen.
- Det er også muligt at registrere bevægelser gennem tynde vægge, døre og glasruder.
- Selv de mindste bevægelser kan registreres.
- Der sker ingen fejltændinger på grund af varmekilder eller temperaturudsving.
- Sensorens overvågningsområde kan indgrænses nøjagtigt ved hjælp af rækkeviddeindstillingen via webinterface og app.

Bemærk:

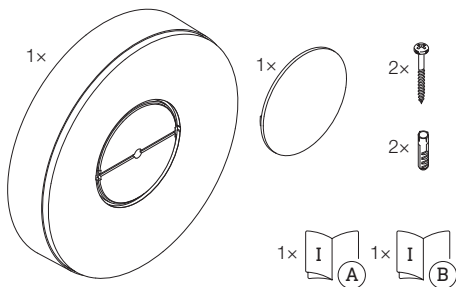
HF-sensorens højfrekvens effekt er ca. 1 mW – det er kun en tusindedel af sendeeffekten fra en mobiltelefon eller en mikrobølgeovn.

Funktionsprincip for RS 200 C

C-varianterne kan forbindes i netværk med andre sensorer via Bluetooth for at udvide overvågningsområdet. De videregiver de registrerede signaler (tilstedeværelse og lysstyrke) via Bluetooth. Styringen sker i sensoren i netværket med et andet interface.

Leveringsomfang

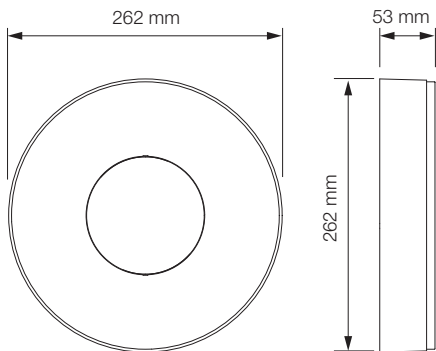
3.1



- 1 LED-lampe
- 1 udvendig kappe
- 2 skruer
- 2 rawlplugs
- 1 sikkerhedsdatablad (A)
- 1 Quick-Start-guide (B)

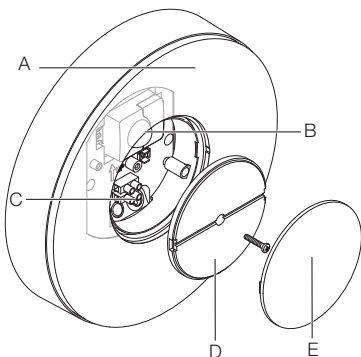
Produktmål

3.2



Oversigt over enheder

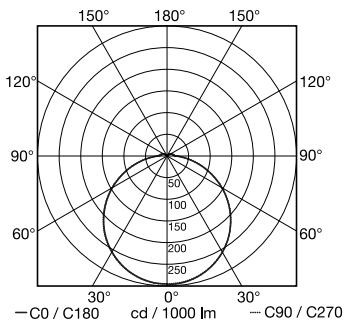
3.3



- A LED-pære
- B Sensor (kun SC-variant)
- C Tilslutningsklemme
- D Kappe
- E Udvendig kappe

Lysfordelingskurve

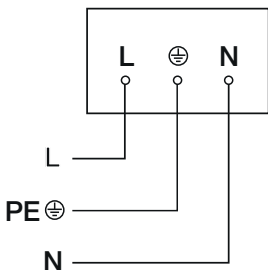
3.4



4. Elektrisk tilslutning

Ledningsdiagram

4.1



Netledningen består af en 2- eller 3-leder ledning:

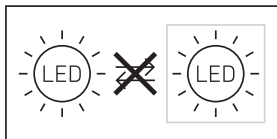
L = fase (oftest sort, brun eller grå)

N = nulleder (oftest blå)

PE = beskyttelsesleder (grøn/gul)

Enheden kan også tilsluttes elektrisk efter en netafbryder, hvis det er sikret, at netafbryderen altid er tændt.

Lyskilden i denne lampe kan ikke udskiftes. Hvis lyskilden skal udskiftes (f.eks. når den ikke fungerer længere), skal hele lampen udskiftes.



5. Montering



Fare pga. elektrisk strøm!

Berøring af strømførende dele kan give elektrisk stød, forbrændinger og medføre dødsfald.

- Slå strømmen fra, og afbryd spændingstilførslen.
- Kontrollér med en spændingstester, om spændingen er afbrudt.
- Sørg for, at spændingstilførslen forbliver afbrudt.

Fare for materielle skader!

Ombytning af tilslutningsledningerne kan medføre kortslutning.

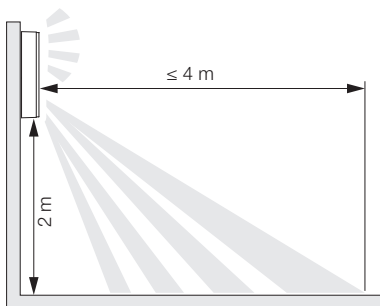
- Identificer tilslutningsledningerne.
- Forbind tilslutningsledningerne korrekt.

Forberedelse af montering

- Kontrollér alle komponenter for beskadigelser. Er produktet beskadiget, må det ikke tages i brug.
- Vælg et egnet monteringssted.
 - Tag hensyn til rækkevidden
 - Tag hensyn til bevægelsesregistreringen
 - Vibrationsfrit.
 - Overvågningsområde uden forhindringer.
 - Ikke i eksplosionsfarlige områder.
 - Ikke på let brændbare overflader.
 - Ingen mulighed for at se ind i lyskilden fra kort afstand (< 30 cm).
 - Mindst 50 cm afstand til andre LED-lamper.

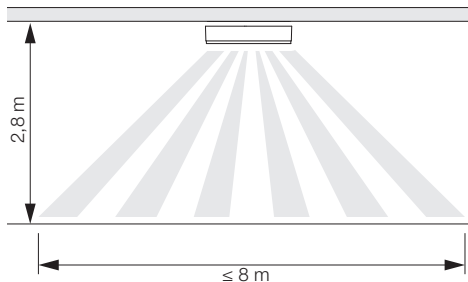
Rækkevidde ved vægmontering

5.1



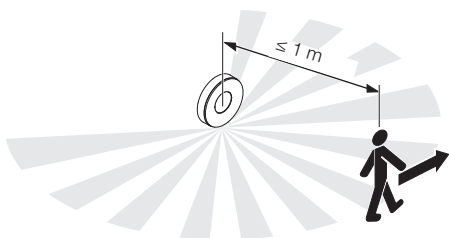
Rækkevidde ved loftsmontage

5.2



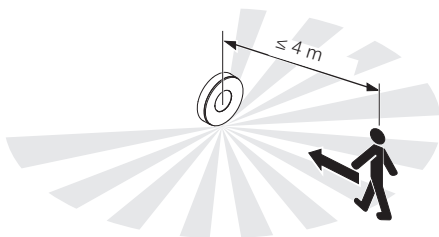
Bevægelsesovervågning på tværs af gangretningen ved vægmontering

5.3



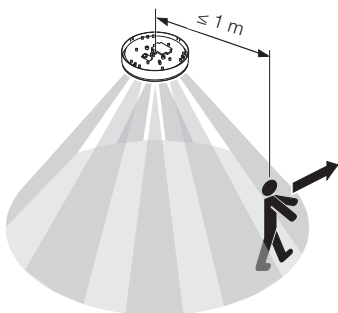
Bevægelsesovervågning i gangretningen ved vægmontering

5.4



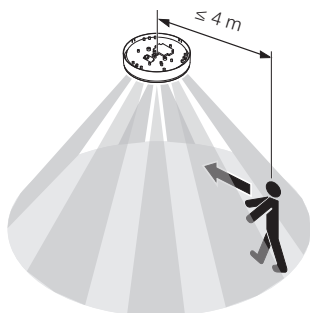
Bevægelsesovervågning på tværs af gangretningen ved loftsmontage

5.5



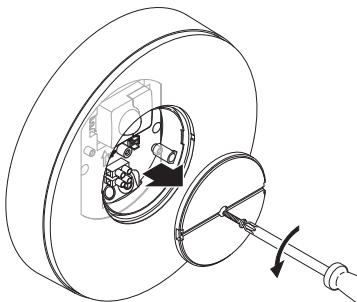
Bevægelsesovervågning i gangretningen ved loftsmontage

5.6



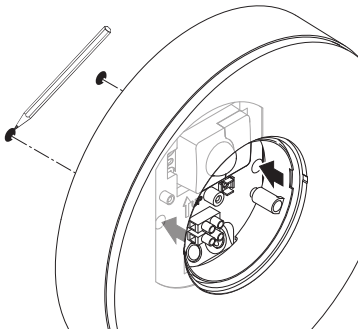
Monteringstrin

5.7

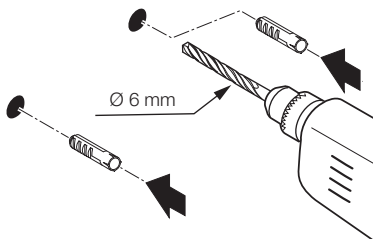


- Kontrollér, at spændingstilførslen er afbrudt
- Løsn sikringskraven
- Skru kappen af.

5.8

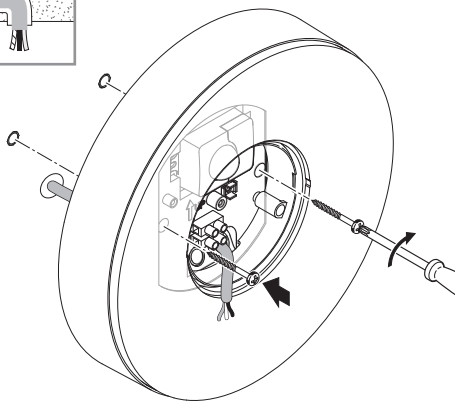


- Markér borehullerne



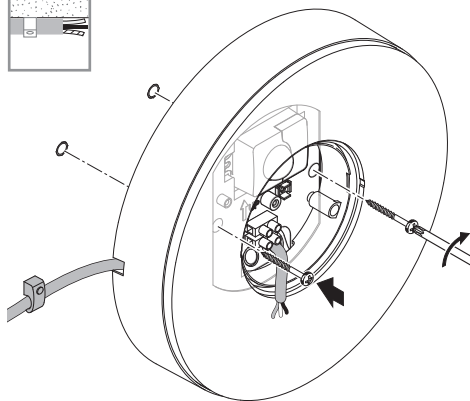
- Bor huller (ø 6 mm), og sæt rawplugs i.

5.10



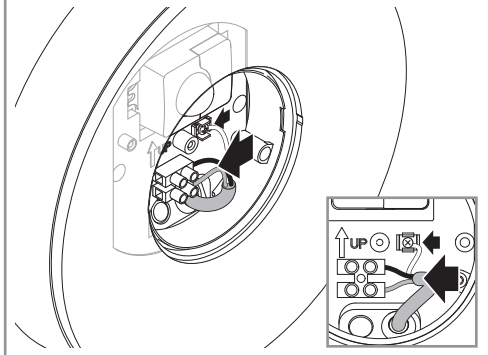
- Skru LED-lampen således fast ved skjult tilførselsledning.

5.11



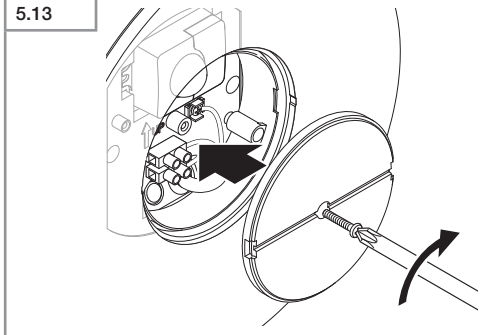
- Skru LED-lampen således fast ved synlig tilførselsledning.

5.12



- Tilslut nettilførslen iht. eldiagrammet.
→ „4. Elektrisk tilslutning“

5.13



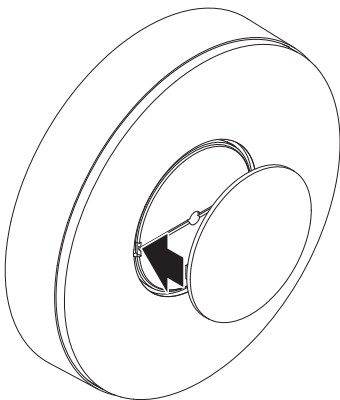
- Skru kappen på.

5.14



- Slå strømforsyningen til

5.15



- Sæt den udvendige kappe på.
- Foretag indstillinger ved hjælp af appen (kun SC-variant).
→ „6. Funktion“

6. Funktion

Funktionerne kan kun indstilles for SC-varianterne.
For C-varianter gælder funktionerne kun i kombination med et Bluetooth-sensorprodukt.

Funktionerne indstilles ved hjælp af Steinel Connect-appen.

Steinel Connect-app

For at konfigurere lampen med smartphone eller tablet skal du downloade STEINEL Connect-appen fra din AppStore. Du skal bruge en smartphone eller tablet med Bluetooth.

Android



iOS



Funktioner, som kan indstilles ved hjælp af Steinel Connect-appen, er:

- Tidsindstilling.
- Rækkeviddeindstilling.
- Skumringsindstilling.
- Grundlysfunktion.
- Indstilleligt hovedlys- / grundlysniveau.
- Udvidet rækkeviddeindstilling.
- Gruppenetværk.
- Skumringsindstilling ved hjælp af Teach-In.

Bemærk:

Der skal være en minimumsafstand på 3 m til WLAN-routeren og de forskellige Access Points for at undgå fejlfunktioner.

Standardindstillinger (tilstand ved levering)

Rækkevidde:	maks.
Tidsindstilling for hovedlys:	10 s
Tidsindstilling for grundlys:	1 min
Skumringsindstilling:	2.000 lux
Grundlys, dæmpningsniveau:	50 %

Start-Up/spændingsafbrydelse

Ved afbrydelse af netspændingen gemmes indstillingerne samt LED-lampens aktuelle driftstilstand. Når netspændingen er tilsluttet igen, gendannes indstillingerne og driftstilstanden.

Rækkeviddeindstilling (følsomhed)

Med begrebet rækkevidde menes den kredsformede diameter på jorden, som ved montering i 2 m højde giver registreringsområdet.

- Indstilling på maksimal = maks. rækkevidde (4 m)
- Indstilling på minimal = min. rækkevidde (1 m)

Tidsindstilling

Tiden (slukningsforsinkelse) kan indstilles trinløst fra ca. 5 sekunder til maks. 60 minutter. Enhver registreret bevægelse tænder lyset igen.

Bemærk:

Hver gang enheden slukkes, er en ny bevægelsesregistrering spærret i ca. 1 sekund. Derefter kan enheden tændes igen ved bevægelse.

Ved justering af overvågningsområdet og ved funktions-testen anbefales det at indstille den korteste tid.

Skumringsindstilling

Aktiveringslysstyrken (skumring) kan indstilles trinløst fra ca. 2-2.000 lux.

☀ = dagslystilstand (uafhængigt af lysstyrke)

☾ = skumringsindstilling (ca. 2 lux)

Ved indstilling af overvågningsområdet og funktionstest i dagslys skal indstillingsknappen stå på ☀.

Grundlys

Grundlysets lysstyrke kan indstilles mellem 1 % og 50 %.

Grundlysets varighed kan indstilles trinløst mellem 10 minutter og 30 minutter eller for hele natten.

Hovedlys

Hovedlysets lysstyrke kan indstilles mellem 50 % og 100 %.

Gruppering

Du har mulighed for at bruge enheden som separat lampe eller sammenkoble flere lamper i grupper via trådløs kommunikation. Alle lamper, som er tilknyttet en gruppe, fungerer efter de gruppeparametre, der er indstillet i Steinel Connect-appen. Rækkevidden kan indstilles individuelt for alle gruppedeltagere.

Fade Time

Med Fade Time kan dæmpningskurven ved tænding og slukning indstilles (1 s - 3 s).

Nabofunktion

Nabofunktionen kan aktiveres og deaktiveres via Steinel Connect-appen.

Her tilknyttes nabogrupperne til den aktive lampegruppe. Gruppen reagerer på tændingssignaler fra den tilknyttede nabogruppe og skifter afhængigt af indstillingerne til hovedlys eller grundlys.

7. Vedligeholdelse og pleje

Produktet er vedligeholdelsesfrit.



Fare pga. elektrisk strøm!

Hvis vand kommer i kontakt med strømførende dele, kan det medføre elektrisk stød, forbrændinger eller død.

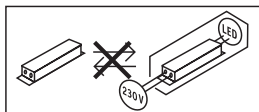
- Rengør kun enheden, hvis den er tør.

Fare for materielle skader!

Produktet kan blive beskadiget pga. forkerte rengøringsmidler.

- Rengør produktet med en let fugtig klud uden rengøringsmiddel.

Vigtigt: Transformatoren kan ikke udskiftes.



8. Bortskaffelse

Elapparater, tilbehør og emballage skal bortskaffes til miljøvenlig genvinding.



Smid ikke elapparater ud sammen med husholdningsaffaldet!

Kun for EU-lande:

I henhold til det europæiske direktiv om kasserede el- og elektronikapparater skal kasserede elapparater indsamles separat og bortskaffes til miljøvenlig genvinding.

9. Overensstemmelseserklæring

Hermed erklærer STEINEL Vertrieb GmbH, at det trådløse anlæg af typen RS 200 SC/C er i overensstemmelse med direktivet 2014/53/EU. Du kan læse EU-overensstemmelseserklæringens komplette tekst under følgende internetadresse: www.steinell.de

10. Producentgaranti

Dette Steinel-produkt er fremstillet med største omhu, funktions- og sikkerhedstestet iht. de gældende forskrifter samt underlagt stikprøvekontrol. Steinel garanterer for upåklagelig beskaffenhed og funktion. Garantien gælder 36 måneder fra den dag, produktet er solgt til forbrugeren. Vi afhjælper mangler, der skyldes materiale- eller fabriktionsfejl, og garantien ydes i form af reparation eller udskiftning af defekte dele efter vores valg. Der ydes ikke garanti ved skader på sliddele, ej heller ved skader og mangler, der er opstået pga. ukorrekt behandling og vedligeholdelse. Yderligere følgeskader på fremmede genstande dækkes ikke.

Garantien gælder kun, hvis den ikke-adskilte enhed sammen med en beskrivelse af fejlen, kassebon eller faktura (købsdato og forhandlerstempel) sendes velemballeret til den pågældende serviceafdeling.

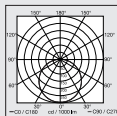
Reparationservice:

Når garantiperioden er udløbet, eller i tilfælde af mangler, der ikke dækkes af garantien, skal du spørge nærmeste serviceværksted om mulighederne for reparation.

3 Å R S
PRODUCENT
GARANTI

11. Tekniske data

- Mål ($\varnothing \times D$): 262 x 53 mm
- Netspænding: 220-240 V, 50/60 Hz
- Effektförbruk (P_{on}): 17,1 W
- Standby netværk (P_{net}): 0,50 W
- Standby sensor RS 200 SC (P_{sb}): 0,50 W
- Lysström (360°): 1.165 lm
- Effektivitet: 68 lm/W
- Farvetemperatur: 3.000 K (varm hvid)
- Farvegengivelsesindeks: $R_a = 80$
- Gennemsnitlig beregnet levetid:
L70B50 ved 25°C: >36.000 timer
- Farvekonsistens SDCM: *startværdi: 6*
- Lysstyrkefordeling:



- Overvågningsvinkel RS 200 SC: *360° med 160° åbningsvinkel.*
- Sendeeffekt: *ca. 1 mW*
- Rækkevidde RS 200 SC: *Ø 1-4 m*
- Tidsindstilling RS 200 SC: *5 s - 60 min*
- Skumringsindstilling RS 200 SC: *2-2.000 lux*
- Kapslingsklasse: *IP 54*
- Beskyttelsesklasse: *I*
- Omgivelsestemperatur: *-10 til +40°C*
- *Energieffektivitetsklasse: Dette produkt indeholder en lyskilde i energieffektivitetsklasse "E".*

12. Afhjælpning af fejl

Enhed uden spænding.

- Sikring ikke slået til eller defekt.
 - Slå sikringen til.
 - Udskift den defekte sikring.
- Ledning afbrudt.
 - Kontrollér ledningen med en spændingstester.
- Kortslutning i nettilførslen.
 - Kontrollér tilslutningerne.
- En eventuel netafbryder er slået fra.
 - Slå netafbryderen til.

Enheden tænder ikke.

- Der er valgt en forkert skumringsindstilling.
 - Indstil skumringsindstillingen igen.
- Netafbryder SLUKKET.
 - Indstil netafbryderen.
- Sikring ikke slået til eller defekt.
 - Slå sikringen til.
 - Udskift den defekte sikring.
- Hurtige bevægelser undertrykkes for at minimere fejl, eller der er indstillet et for lille eller ukorrekt overvågningsområde.
 - Kontrollér og juster overvågningsområdet.
- Lyskilde defekt.
 - Lyskilden kan ikke udskiftes. Udskift enheden komplet.

Enheden slukker ikke.

- Konstant bevægelse i overvågningsområdet.
 - Kontrollér overvågningsområdet.
 - Begræns eller ændr overvågningsområdet om nødvendigt.

Enheden tænder uønsket.

- Enheden er ikke fast monteret.
 - Monter enheden, så den sidder fast.
- Der var en bevægelse, som dog ikke blev set af iagttageren (bevægelse bag væg, et lille objekt har bevæget sig umiddelbart i nærheden af lampen osv.).
 - Kontrollér området.
 - Begræns eller ændr overvågningsområdet om nødvendigt.

STEINEL Vertrieb GmbH

Dieselstraße 80-84

33442 Herzebrock-Clarholz

Tel: +49/5245/448-188

www.steinell.de

**Contact**

www.steinell.de/contact



Sisällysluettelo

1.	Tämä asiakirja	3
2.	Yleiset turvaohjeet	3
3.	Laitteen kuvaus	4
4.	Sähköliitântä	9
5.	Asennus	10
6.	Toiminta	20
7.	Huolto ja hoito	23
8.	Hävittäminen	24
9.	Vaatimustenmukaisuusvakuutus	24
10.	Valmistajan takuu	25
11.	Tekniset tiedot	26
12.	Viankorjaus	27

1. Tämä asiakirja

- Tekijänoikeudellisesti suojattu. Jälkipainatus (myös osittainen) sallittu vain, mikäli annamme siihen luvan.
- Oikeudet teknistä kehitystä palveleviin muutoksiin pidätetään.



Vaaroista ilmoittava varoitus!



Sähköstä aiheutuvista vaaroista ilmoittava varoitus!



Vedestä aiheutuvista vaaroista ilmoittava varoitus!

2. Yleiset turvaohjeet



Käyttöohjeen laiminlyönnistä aiheutuva vaara!

Tämä käyttöohje sisältää laitteen turvalliseen käsittelyyn liittyviä tärkeitä tietoja. Mahdollisiin vaaroihin viitataan erikseen. Ohjeiden noudattamatta jättäminen voi johtaa kuolemaan tai vakaviin vammoihin.

- Lue käyttöohje huolellisesti.
- Huomioi turvaohjeet.
- Säilytä helposti saatavilla.
- Sähkövirta voi johtaa vaarallisiin tilanteisiin. Sähköä johtavien osien koskettaminen voi johtaa sähköiskuun, palovammoihin tai kuolemaan.
- Vain ammattitaitoinen henkilökunta saa tehdä verkkojännitettä koskevat työt.
- Voimassa olevia asennus- ja liitännäsohjeita on noudatettava.
- Käytä ainoastaan alkuperäisiä varaosia.

3. Laitteen kuvaus

Käyttötarkoituksen mukainen käyttö RS 200 SC

- Aktiivisella liiketunnistimella varustettu LED-tunnistin-valaisin.
- Asennus seinään ja kattoon.
- Sisälle ja ulos. Herkän tunnistuksen vuoksi soveltuu ulkokäyttöön vain rajoitetusti.

Käyttötarkoituksen mukainen käyttö RS 200 C

- LED-valaisin.
- Asennus seinään ja kattoon.
- Sisälle ja ulos.

Toimintaperiaate RS 200 SC

- Suurtaajuus-/tutkaliiketunnistin säteilee suurtaajuisia sähkömagneettisia aaltoja (5,8 GHz) ja havaitsee esi-neistä heijastuvan kaiun.
- Liikkeen kautta muuttunut kaiku muunnetaan elektroni-sesti, jolloin LED-valaisin kytkeytyy automaattisesti.
- Tunnistus on mahdollista myös kevytrakenneseinien, ovien ja lasiruutujen lävitse.
- Myös pienimpien liikkeiden tunnistus on mahdollista.
- Ei lämmönlähteistä ja lämpötilan vaihteluista aiheutuvia virhekytkentöjä.
- Tunnistimen toiminta-alue voidaan rajata täsmällisesti verkkokäyttöliittymän ja sovelluksen avulla.

Huomautus:

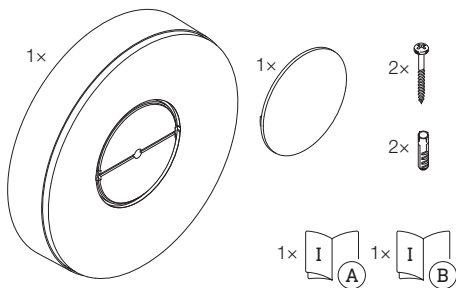
Suurtaajuustunnistimen lähetysteho on noin 1 mW – tämä on vain tuhannesosa kannettavan puhelimen tai mikroaal-touunin lähetystehosta.

Toimintaperiaate RS 200 C

C-mallit voidaan kytkeä muiden tunnistimien kanssa ryh-mäksi Bluetooth-yhteyden kautta, jolloin toiminta-alue laa-jenee. Ne välittävät havaitut signaalit (läsnäolo ja kirkkaus) Bluetooth-yhteyden kautta eteenpäin. Ohjaus tapahtuu ryhmään yhdistetyssä tunnistimessa toisen liittymän kautta.

Toimituslaajuus

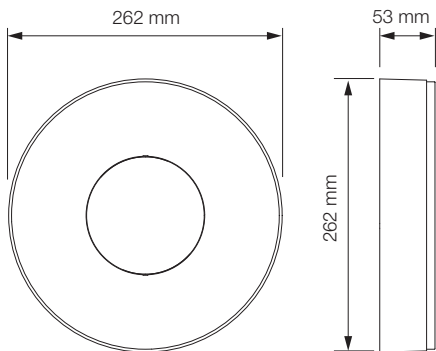
3.1



- 1 LED-valaisin
- 1 ulompi suojuus
- 2 ruuvia
- 2 tulppaa
- 1 käyttöturvallisuustiedote (A)
- 1 Quick start -opas (B)

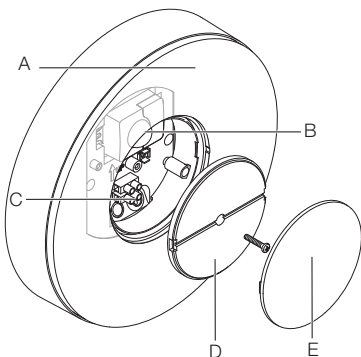
Tuotteen mitat

3.2



Laitteen yleiskuva

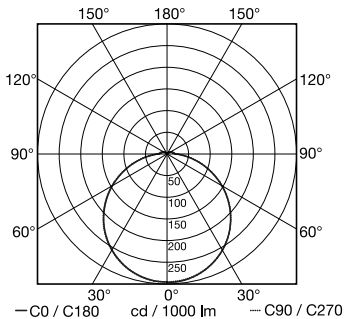
3.3



- A LED-valaisin
- B Tunnistin (vain SC-malli)
- C Kytkenäliitin
- D Suojus
- E Ulompi suojus

Valonjakokäyrä

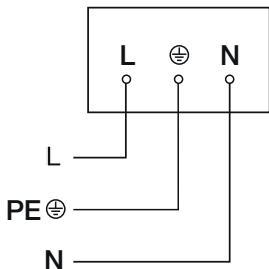
3.4



4. Sähköliitäntä

Kytchentäkaavio

4.1

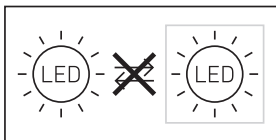


Verkkojohtona käytetään 2- - 3-johdimista kaapelia:

- L** = vaihe (useimmiten musta, ruskea tai harmaa)
- N** = nollajohdin (useimmiten sininen)
- PE** = suojamaajohdin (vihreä/keltainen)

Laite voidaan liittää sähköisesti myös verkkokytkimen pe-
rään, kun on varmaa, että verkkokytkin on aina kytkettynä
päälle.

Tämän valaisimen valonlähdettä ei voi vaihtaa; koko valaisin
on vaihdettava uuteen, jos valonlähde ei enää toimi (esim.
sen käyttöään päätyttyä).



5. Asennus



Sähkövirran aiheuttama vaara!

Sähköä johtavien osien koskettaminen voi johtaa sähköiskuun, palovammoihin tai kuolemaan.

- Katkaise virta.
- Tarkista jännitteettömyys jännitteenkoettimella.
- Varmista, että virta ei palaudu.

Aineellisten vahinkojen vaara!

Liitântäjohtojen vaihtuminen keskenään voi johtaa oikosulkuun.

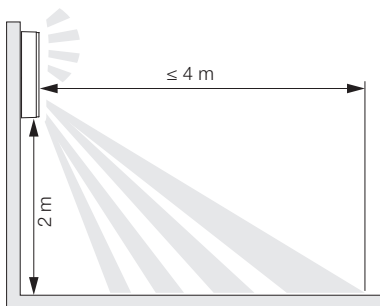
- Tunnista liitântäjohdot.
- Yhdistä liitântäjohdot oikein.

Asennuksen valmistelu

- Tarkista, että missään komponentissa ei ole vaurioita. Älä ota tuotetta käyttöön, jos siinä on vaurioita.
- Valitse sopiva asennuspaikka.
 - Huomioi toimintaetäisyys.
 - Huomioi liiketunnistus.
 - Tärinätön paikka.
 - Toiminta-alueella ei ole esteitä.
 - Ei räjähdysvaarallisille alueille.
 - Ei herkästi syttyville pinnoille.
 - Ei mahdollisuutta katsoa valonlähteeseen lyhyeltä etäisyydeltä (< 30 cm).
 - Etäisyys muihin LED-valaisimiin vähintään 50 cm.

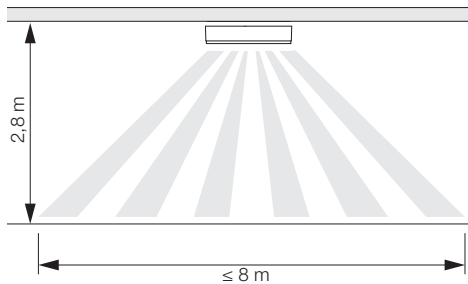
Toimintaetäisyys seinäasennuksessa

5.1



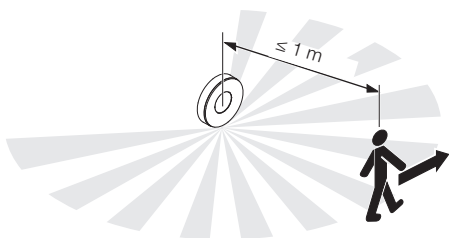
Toimintaetäisyys kattoasennuksessa

5.2



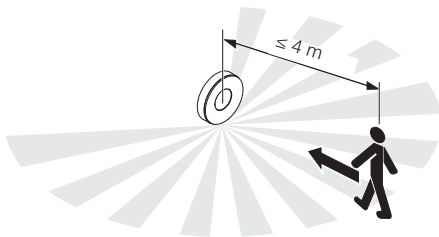
Tunnistus sivuttain kulkusuuntaan nähden seinäasennuksessa

5.3



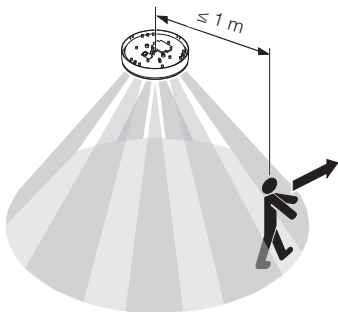
Tunnistus kulkusuuntaan nähden seinäasennuksessa

5.4



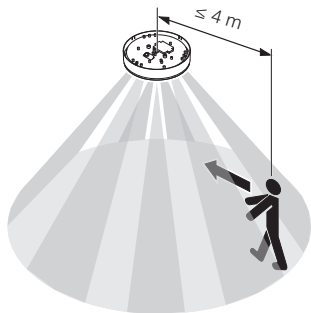
Tunnistus sivuttain kulkusuuntaan nähden kattoasennuksessa

5.5



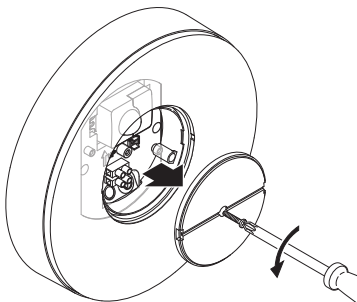
Tunnistus kulkusuuntaan nähden kattoasennuksessa

5.6



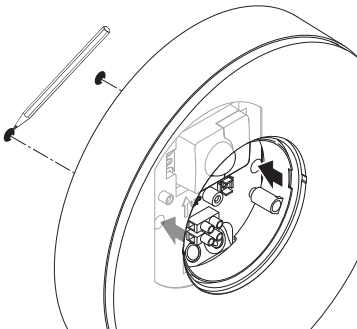
Asennuksen vaiheet

5.7

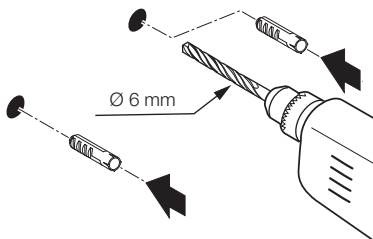


- Tarkista, että virta on katkaistu.
- Avaa lukitusruuvi.
- Irrota suojus.

5.8

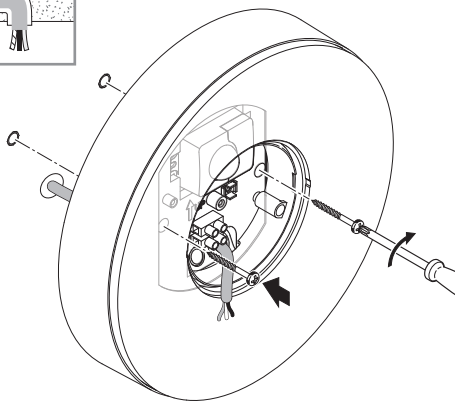


- Merkitse reiät.



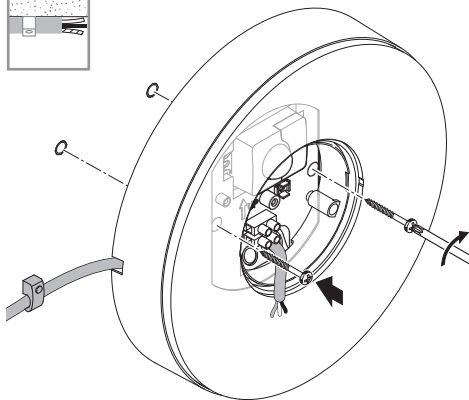
- Pora reiät (Ø 6 mm) ja aseta tulpat.

5.10



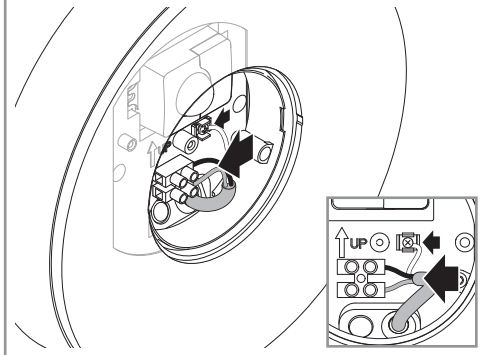
- Kiinnitä LED-valaisin johdon uppoasennuksessa.

5.11



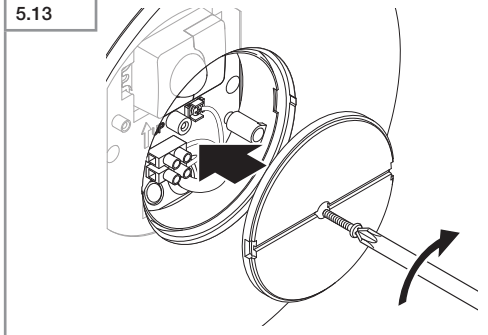
- Kiinnitä LED-valaisin johdon pinta-asennuksessa.

5.12



- Liitä verkkojohto kytkentäkaavion mukaisesti.
→ „4. Sähköliitäntä“

5.13



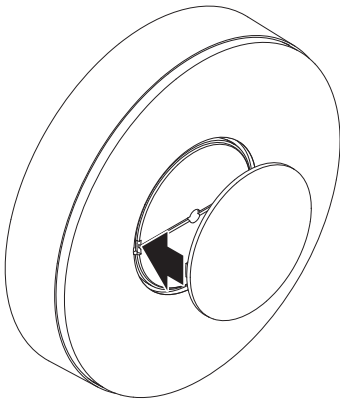
- Kiinnitä suojuks.

5.14



- Kytke virta päälle.

5.15



- Aseta ulompi suojus paikalleen.
 - Tee asetukset sovelluksen avulla (vain SC-malli).
- „6. Toiminta“

6. Toiminta

Toiminnot ovat säädettävissä SC-malleille.

C-malleissa toiminnot ovat voimassa vain yhdessä Bluetooth-tunnistintuotteen kanssa.

Toimintojen asetus tapahtuu Steinel Connect -sovelluksen avulla.

Steinel Connect App

STEINEL Connect -sovellus on ladattava AppStore-myyntälästä älypuhelimien tai tablettitietokoneen avulla tehtävää valaisimen konfigurointia varten. Tarvitset Bluetooth-kelpoisen älypuhelimien tai tabletin.

Android



iOS



Toiminnot, jotka voidaan säätää Steinel Connect -sovelluksen avulla:

- Kytkeäajan asetus.
- Toiminta-alueen rajausta.
- Hämäryystason asetus.
- Perusvalaistus.
- Päävalaistuksen/perusvalaistuksen tehokkuuden asetusmahdollisuus.
- Laajennettu toimintaetäisyyden rajausta.
- Kytkeäminen ryhmään.
- Hämäryystason asetus Teach-In-toiminnon avulla.

Huomautus:

WLAN-reitittimeen ja tukiasemiin on säilytettävä toimintahäiriöiden estämiseksi 3 metrin etäisyys.

Tehdasasetukset (toimituksen aikainen tila)

Toimintaetäisyys:	enint.
Päävalaistuksen kytkentäajan asetus:	10 s
Perusvalaistuksen kytkentäajan asetus:	1 min
Hämärystason asetus:	2 000 luksia
Perusvalaistuksen himmennys:	50 %

Start-Up/jännitekatkos

Kun verkkojännite katkeaa, LED-valaisimen asetukset ja nykyinen käyttötila tallennetaan. Ne palautuvat käyttöön, kun verkkojännite on taas kytkettynä.

Toimintaetäisyyden raja (herkkyys)

Toimintaetäisyydellä tarkoitetaan lattialle muodostuvan ympyrän halkaisijaa, kun valaisin asennetaan 2 m:n korkeudelle.

- Säädin maks.asennossa = suurin mahdollinen toimintaetäisyys (4 m)
- Säädin min.asennossa = pienin mahdollinen toimintaetäisyys (1 m)

Kytchentäajan asetus

Valaisimen aika (kytkentäviive) voidaan asettaa portaattomasti n. 5 sekunnin ja enintään 60 minuutin välille.

Jokainen havaittu liike kytkee valon uudelleen päälle.

Huomautus:

Laitteen sammuttua kestää aina noin yhden sekunnin, kunnes tunnistin reagoi jälleen liikkeeseen toiminta-alueella. Sen jälkeen laite voi jälleen kytkeä valon liikettä havaittaessa. Toiminta-alueen säätämisen ja toiminnan testauksen ajaksi tunnistimen kytkentäaika kannattaa asettaa pienimmäksi mahdolliseksi.

Hämäryystason asetus

Kytkeytymiskynnys (hämäryystaso) voidaan asettaa portaattomasti n. 2 luksin - 2 000 luksin välille.

☀ = päiväkäyttö (valoisuudesta riippumatta)

☾ = hämäräkäyttö (n. 2 luksia)

Toiminta-alueen asettamisen ja toimintatestin päivänvalossa suorittamisen ajaksi säädin on käännettävä asentoon ☀.

Perusvalaistus

Perusvalaistuksen kirkkaus voidaan asettaa 1 %:n ja 50 %:n välille.

Perusvalaistuksen kesto voidaan asettaa portaattomasti 10 minuutin ja 30 minuutin välille tai koko pimeään ajan pituiseksi.

Päävalaistus

Päävalaistuksen kirkkaus voidaan asettaa 50 %:n ja 100 %:n välille.

Ryhmitys

Laitetta on mahdollista käyttää yksittäisenä valaisimena tai se voidaan kytkeä langattoman yhteyden avulla osaksi useampien valaisimien muodostamaa ryhmää. Kaikki yhteen ryhmään kohdistetut valaisimet toimivat Steinell Connect -sovelluksessa asetettujen ryhmäparametrien mukaisesti. Toimintaetäisyys voidaan asettaa yksilöllisesti kaikille ryhmään kuuluville valaisimille.

Fade Time

Fade Time -toiminnon avulla voidaan säätää kytkemisen ja sammuttamisen aikainen himmennyskäyrä (1 s - 3 s).

Naapuritoiminto

Naapuritoiminto voidaan aktivoida / poistaa käytöstä Smart Connect -sovelluksen avulla.

Sen kautta kohdistetaan aktiivisen valaisinryhmän naapuriryhmät. Aktiivinen ryhmä tottelee kohdistetun naapuriryhmän kytkentäsignaaleja ja kytkee asetusten mukaisesti päävalaistukselle tai perusvalaistukselle.

7. Huolto ja hoito

Laite on huoltovapaa.



Sähkövirran aiheuttama vaara!

Veden pääseminen kosketuksiin sähköä johtavien osien kanssa voi johtaa sähköiskuun, palovammoihin tai kuolemaan.

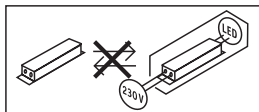
- Puhdista laite vain kuivana.

Aineellisten vahinkojen vaara!

Väärin puhdistusaineiden käyttö voi vioittaa laitetta.

- Puhdista laite vain hieman kostutetulla liinalla ilman puhdistusaineita.

Tärkeää: Käyttölaitetta ei voi vaihtaa uuteen.



8. Hävittäminen

Sähkölaitteet, tarvikkeet ja pakkaukset on toimitettava ympäristöystävälliseen kierrätykseen.



Älä heitä sähkölaitteita talousjätteiden sekaan!

Koskee vain EU-maita:

Voimassa olevan eurooppalaisen sähkö- ja elektroniikkaromua koskevan direktiivin ja sen kansalliseen lainsäädäntöön saattamisen mukaisesti käyttökelvottomat sähkölaitteet on kerättävä erikseen ja toimitettava ympäristöystävälliseen kierrätykseen.

9. Vaatimustenmukaisuusvakuutus

STEINEL Vertrieb GmbH vakuuttaa täten, että radiolaitetyyppi RS 200 SC/C on direktiivin 2014/53/EU asettamien vaatimusten mukainen. EU-vaatimustenmukaisuusvakuutuksen teksti on luettavissa kokonaan seuraavassa osoitteessa: <http://www.steinell.de>

10. Valmistajan takuu

Tämä STEINEL-tuote on valmistettu huolellisesti, ja sen toiminta ja turvallisuus on testattu voimassa olevien määräysten mukaisesti. Tuotantoa valvotaan pistokokein. STEINEL myöntää takuun tuotteen moitteettomalle toiminnalle ja rakenteelle. Takuu-aika on 36 kuukautta ostopäivästä alkaen. Tänä aikana STEINEL vastaa kaikista materiaali- ja valmistusvioista valintansa mukaan joko korjaamalla tai vaihtamalla vialliset osat. Takuun piiriin eivät kuulu kuluvat osat eivätkä vahingot, jotka ovat aiheutuneet väärästä huollosta tai käsittelystä tai laitteen putoamisesta. Takuu ei koske laitteen muille esineille mahdollisesti aiheuttamia vahinkoja.

Viallinen laite toimitetaan yhdessä lyhyen virhekuvauksen ja ostokuitin kanssa (ostopäivämäärä ja myyjäliikkeen leima) hyvin pakattuna lähimpään huoltopisteeseen. Takuu raukeaa, jos tuotetta on avattu enemmän kuin tuotteen asentaminen vaatii.

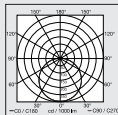
Korjauspalvelu

Takuuajan jälkeen tai takuun piiriin kuulumattoman vian ollessa kyseessä ota yhteyttä huoltopalveluumme ja pyydä tietoja korjausmahdollisuuksista.

3 VUODEN
VALMISTAJAN
TAKUU

11. Tekniset tiedot

- Mitat ($\varnothing \times S$): 262 x 53 mm
- Verkköjännite: 220–240 V, 50/60 Hz
- Ottoteho (P_{on}): 17,1 W
- Standby, verkko (P_{net}): 0,50 W
- Standby, tunnistin RS 200 SC (P_{sb}): 0,50 W
- Valovirta (360°): 1 165 lm
- Hyötysuhde: 68 lm/W
- Väriämpötila: 3 000 K (lämmin valkoinen)
- Värintoistoindeksi: $R_a = 80$
- Keskimääräinen mitoituselinikä:
L70B50, 25 °C: > 36 000 h
- Väriin konsistenssi SDCM: alkuarvo: 6
- Valovoimakkuuden jakautuminen:



- Toimintakulma RS 200 SC: 360°, *avauskulma 160°*
- Lähetysteho: n. 1 mW
- Toimintaetäisyys RS 200 SC: Ø 1–4 m
- Kytkeäajan asetus RS 200 SC: 5 s - 60 min
- Hämärytystason asetus RS 200 SC: 2–2 000 luksia
- Kotelointiluokka: IP 54
- Suojausluokka: I
- Ympäristölämpötila: -10 ... +40 °C
- Energiatohokkuusluokka: *Tuote sisältää valonlähteen, jonka energiatohokkuusluokka on "E".*

12. Viankorjaus

Laitteessa ei ole jännitettä.

- Sulaketta ei ole kytketty päälle tai se on viallinen.
 - Kytke sulake päälle.
 - Vaihda viallinen sulake.
- Katkos johdossa.
 - Tarkasta johto jännitteenkoettimella.
- Oikosulku verkkojohdossa.
 - Tarkasta liitännät.
- Valo sammutettu mahdollisesti verkkokytkimellä.
 - Kytke verkkokytkin päälle.

Laite ei kytkeydy päälle.

- Väärä hämäryystason asetus.
 - Säädä hämäryystaso uudelleen.
- Verkkokytkin pois päältä.
 - Säädä verkkokytkin.
- Sulaketta ei ole kytketty päälle tai se on viallinen.
 - Kytke sulake päälle.
 - Vaihda viallinen sulake.
- Nopeat liikkeet ohitetaan häiriöiden minimoimiseksi tai toiminta-alue on asetettu liian pieneksi tai väärin.
 - Tarkista ja säädä toiminta-alue.
- Valonlähde viallinen.
 - Valonlähdettä ei voi vaihtaa. Vaihda laite kokonaan uuteen.

Laite ei kytkeydy pois.

- Jatkuvaa liikettä toiminta-alueella.
 - Tarkista toiminta-alue.
 - Rajaa tai muuta toiminta-aluetta tarvittaessa.

Laite kytkeytyy ei-toivotusti päälle.

- Laitetta ei ole asennettu liikkumattomasti.
 - Asenna laite liikkumattomalle alustalle.
- Liikettä on ollut, mutta tarkkailija ei pystynyt havaitsemaan sitä (liike seinän takana, pienen kohteen liike valaisimen välittömässä läheisyydessä jne.)
 - Tarkista alue.
 - Rajaa tai muuta toiminta-aluetta tarvittaessa.

STEINEL Vertrieb GmbH

Dieselstraße 80-84

33442 Herzebrock-Clarholz

Tel: +49/5245/448-188

www.steinel.de

**Contact**

www.steinel.de/contact



Innhold

1.	Om dette dokumentet	3
2.	Generelle sikkerhetsinstrukser	3
3.	Beskrivelse av enheten	4
4.	Elektrisk tilkobling	9
5.	Montering	10
6.	Funksjon	20
7.	Vedlikehold og stell	23
8.	Avfallsbehandling	24
9.	Samsvarserklæring	24
10.	Produsentgaranti	25
11.	Tekniske spesifikasjoner	26
12.	Utbedring av feil	27

1. Om dette dokumentet

- Med opphavsrett. Ettertrykk, også i utdrag, kun med vår tillatelse.
- Det tas forbehold om endringer som tjener tekniske fremskritt.



Advarsel om fare!



Advarsel om fare på grunn av strøm!



Advarsel om fare på grunn av vann!

2. Generelle sikkerhetsinstrukser



Fare dersom bruksanvisningen ignoreres!

Denne anvisningen inneholder viktig informasjon for sikker bruk av enheten. Det gjøres ekstra oppmerksom på mulige farer. Ignorerer disse, kan dette føre til død eller alvorlige personskader.

- Les bruksanvisningen nøye.
- Følg sikkerhetsinstruksene.
- Oppbevar bruksanvisningen tilgjengelig.
- Bruk av elektrisk strøm kan føre til farlige situasjoner. Berøring av strømførende deler kan føre til elektrisk sjokk, forbrenninger eller død.
- Arbeid på nettspenningen skal kun utføres av kvalifisert fagpersonale.
- Følg nasjonale installasjonsforskrifter og tilkoblingskrav (f.eks. DE: VDE 0100, AT: ÖVE-ÖNORM E8001-1, CH: SEV 1000).
- Bruk kun originale reservedeler.

3. Beskrivelse av enheten

Forskriftsmessig bruk RS 200 SC

- Sensor-LED-lampe med aktiv bevegelsessensor.
- Montering på vegg og i tak.
- Innendørs og utendørs. På grunn av følsom registrering er lampen kun egnet til utendørs bruk under visse forutsetninger.

Forskriftsmessig bruk RS 200 C

- LED-lampe.
- Montering på vegg og i tak.
- Innendørs og utendørs.

Funksjon RS 200 SC

- Den høyfrekvente radar-/bevegelsessensoren utstråler høyfrekvente elektromagnetiske bølger (5,8 GHz) og registrerer ekkoet som reflekteres fra gjenstander.
- Ekkoet fra gjenstandene forandres ved bevegelse, omsettes elektronisk og kobler automatisk inn LED-lampen.
- Bevegelser kan også registreres gjennom tynne vegger, dører og glassplater.
- Selv de minste bevegelser kan registreres.
- Varmekilder og temperatursvingninger fører ikke til feilkoblinger.
- Sensorens dekningsområde kan stilles helt nøyaktig inn med rekkeviddeinnstilling via nettgrensesnitt og app.

NB:

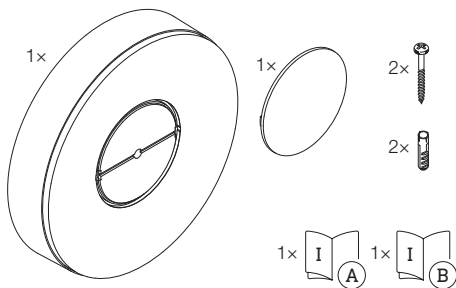
HF-sensorens høyfrekvensseffekt er ca. 1 mW – kun en tusendel av sendeeffekten til en mobiltelefon eller en mikrobølgeovn.

Funksjon RS 200 C

C-variantene kan kobles til andre sensorer via Bluetooth, slik at dekningsområdet kan utvides. De leder signalene som blir registrert (tilstedeværelse og lysstyrke) videre via Bluetooth. Lampene styres i den tilkoblede sensoren med et annet grensesnitt.

Leveringsomfang

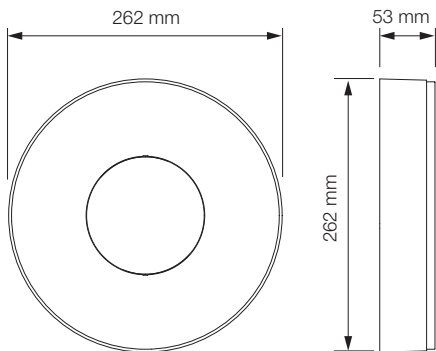
3.1



- 1 LED-lampe
- 1 utvendig deksel
- 2 skruer
- 2 murplugger
- 1 sikkerhetsdatablad (A)
- 1 hurtigstart-guide (B)

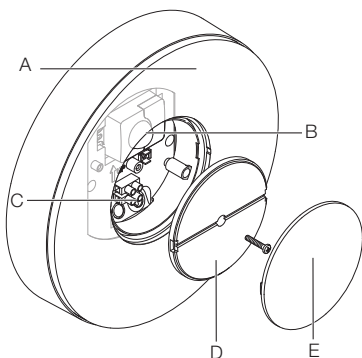
Produktmål

3.2



Oversikt over apparatet

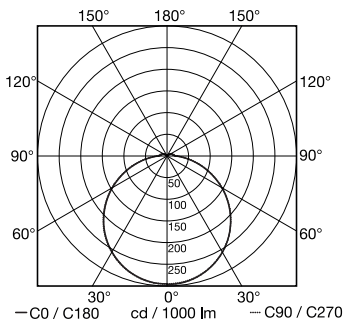
3.3



- A LED-lampe
- B Sensor (kun SC-variant)
- C Koblingsklemme
- D Deksel
- E Utvendig deksel

Lysfordelingskurve

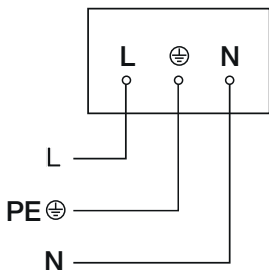
3.4



4. Elektrisk tilkobling

Koblings skjema

4.1

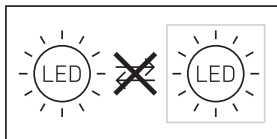


Nettledningen består av en 2 til 3-ledet kabel:

- L** = fase (som regel svart, brun eller grå)
- N** = nulleleder (som regel blå)
- PE** = jordleder (grønn/gul)

Enheten kan også kobles til elektrisk etter en ledningsbryter, dersom det er sikret at ledningsbryteren er permanent på.

Lyskilden i denne lampen kan ikke skiftes ut. Dersom lyskilden skal erstattes (f.eks. mot slutten av levetiden), må hele lampen skiftes ut.



5. Montering



Elektrisk strøm kan utgjøre fare!

Berøring av strømførende deler kan føre til elektrisk sjokk, forbrenninger eller død.

- Slå av strømmen og stans strømtilførselen.
- Bruk en spenningstester til å kontrollere at ledningen er strømfri.
- Påse at strømtilførselen forblir stanset.

Fare for materielle skader!

Forveksles tilkoblingsledningene, kan dette føre til kortslutning.

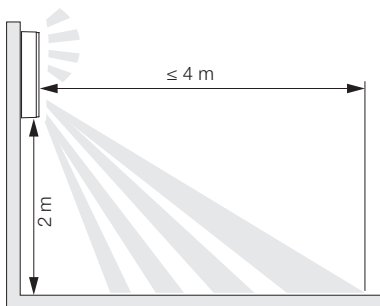
- Identifiser tilkoblingsledningene.
- Koble tilkoblingsledningene korrekt til.

Forberede montering

- Kontroller alle komponenter for skader. Ikke ta produktet i bruk dersom det er skadet.
- Velg et egnet monteringssted.
 - Ta hensyn til rekkevidden.
 - Ta hensyn til bevegelsesregistreringen.
 - Vibrasjonsfritt.
 - Dekningsområdet er fritt for hindre.
 - Ikke i eksplosive omgivelser.
 - Ikke på lett antenkelige overflater.
 - Ikke se inn i lyskilden på kort avstand (< 30 cm).
 - Hold minst 50 cm avstand til andre LED-lamper.

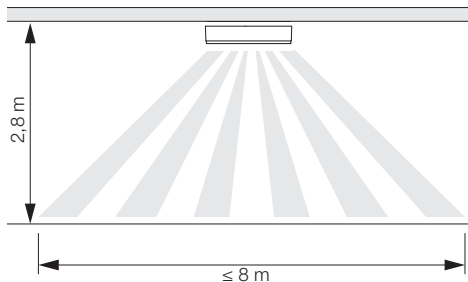
Rekkevidde ved montering på vegg

5.1



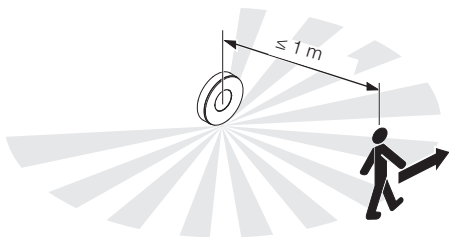
Rekkevidde ved montering i tak

5.2



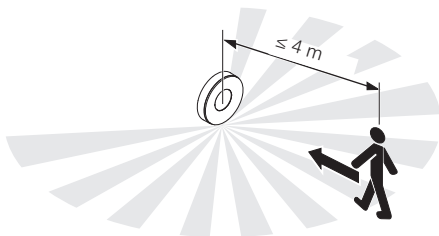
Bevegelsesregistrering til siden for gangretning ved montering på vegg

5.3



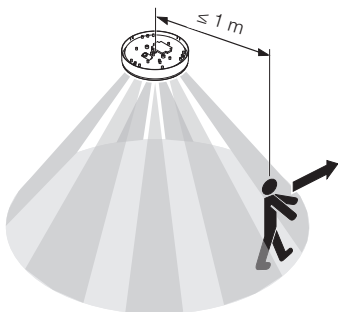
Bevegelsesregistrering i gangretning ved montering på vegg

5.4



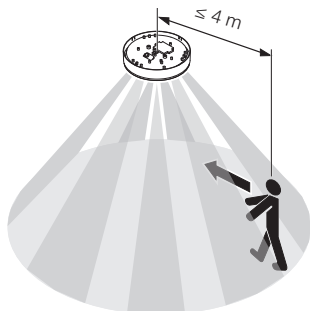
Bevegelsesregistrering til siden for gangretning ved montering i tak

5.5



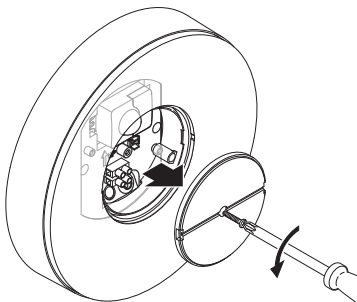
Bevegelsesregistrering i gangretning ved montering i tak

5.6



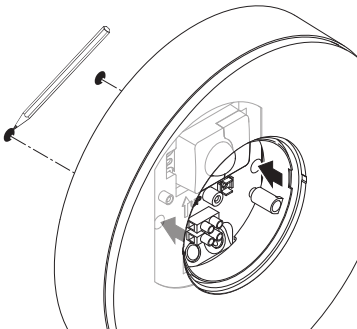
Fremgang ved montering:

5.7



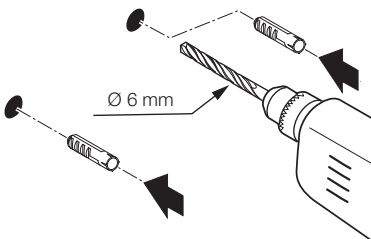
- Sjekk at strømtilførselen er stanset.
- Løsne sikringskruen
- Skru av dekselet.

5.8



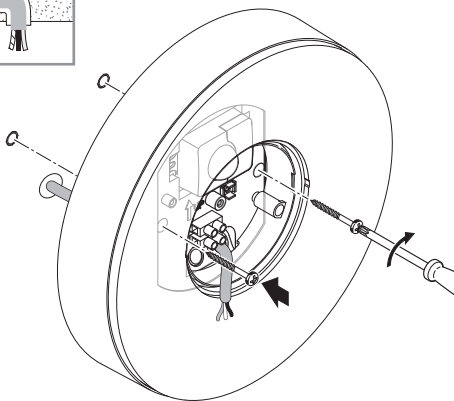
- Tegn borehull

5.9



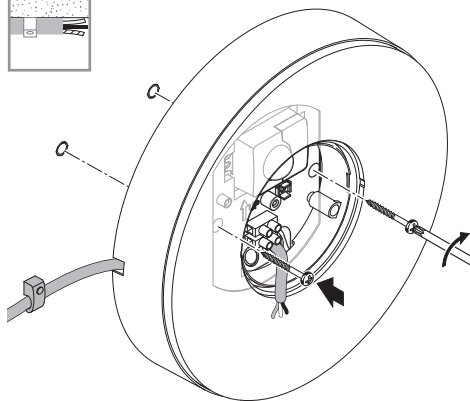
- Bor hull (Ø 6 mm) og sett inn plugger.

5.10



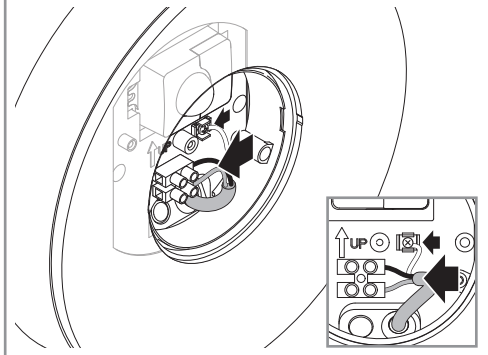
- Skru fast LED-lampen ved skjult ledningsføring.

5.11



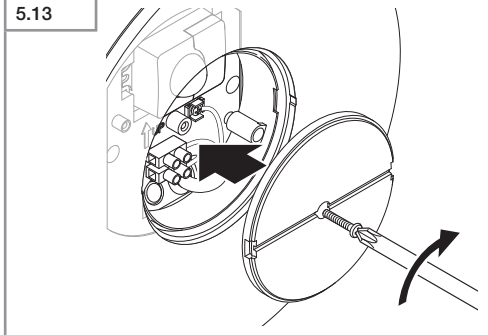
- Skru fast LED-lampen ved utenpåliggende ledningsføring.

5.12



- Koble nettleidingen til iht. koblingskjemaet.
→ „4. Elektrisk tilkobling“

5.13



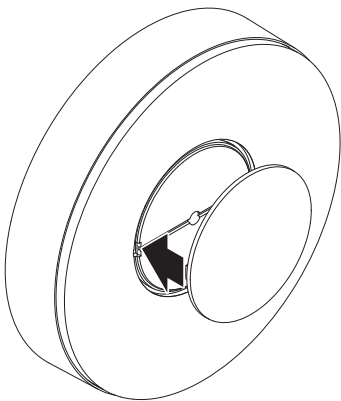
- Skru fast dekselet.

5.14



- Slå på strømtilførselen

5.15



- Sett på utvendig deksel.
 - Foreta innstillinger via app (kun SC-variant).
- „6. Funksjon“

6. Funksjon

Funksjonene kan stilles inn for SC-varianten.
For C-variantene gjelder funksjonene kun i kombinasjon med et Bluetooth-sensorprodukt.

Funksjonene stilles inn via Steinel Connect-appen.

Steinel Connect-app

For å konfigurere lampen med smarttelefon eller nettbrett må du laste ned STEINEL Connect-appen fra din app-butikk. Du trenger en Bluetooth-kompatibel smarttelefon eller nettbrett.

Android



iOS



Funksjoner som kan stilles inn via Steinel Connect-appen:

- Tidsinnstilling.
- Rekkeviddeinnstilling.
- Skumringsinnstilling.
- Grunnlysfunksjon.
- Hovedlys-/grunnlysnivå kan stilles inn.
- Utvidet rekkeviddeinnstilling.
- Gruppesammenkobling.
- Skumringsinnstilling med teach-in.

NB:

For å utelukke feilstasjoner må det overholdes en minsteavstand på 3 m til WiFi-ruteren og basestasjoner.

Fabrikkinnstillinger (tilstand ved levering)

Rekkevidde:	maks.
Tidsinnstilling hovedlys:	10 sek.
Tidsinnstilling grunnlys:	1 min.
Skumringsinnstilling:	2 000 lux
Grunnlys dimmenivå:	50 %

Start-Up/strømvbrudd

Innstillingene og LED-lampens aktuelle driftsmodus blir lagret dersom nettspenningen frakobles. De gjenoprettes når nettspenningen opprettes igjen.

Rekkeviddeinnstilling (følsomhet)

Med begrepet rekkevidde menes en omtrent sirkelformet diameter på bakken som utgjør dekningsområdet når lampen monteres i 2 m høyde.

- Innstilling på maksimalt = maks. rekkevidde (4 m)
- Innstilling på minimalt = min. rekkevidde (1 m)

Tidsinnstilling

Tiden (belysningstid) kan stilles trinnløst inn fra ca. 5 sekunder til maks. 60 minutter. Hver registrerte bevegelse kobler inn lyset på nytt.

Merk:

Hver gang enheten kobles ut, er en ny bevegelsesregistrering mulig først etter ca. 1 sekund. Deretter kan enheten tenne lys ved bevegelse igjen.

Ved innstilling av dekningsområdet og for funksjonstest anbefales det å stille inn kortest mulig tid.

Skumringsinnstilling

Ønsket reaksjonsnivå (skumring) kan stilles trinnløst inn fra ca. 2-2 000 lux.

☀ = dagslysmodus (uavhengig av lysstyrke)

☾ = skumringsmodus (ca. 2 lux)

Ved innstilling av dekningsområdet og for funksjonstesten i dagslys må stillskruen stå på ☀.

Grunnlys

Lysstyrken for grunnlyset kan stilles trinnløst inn mellom 1 % og 50 %.

Varigheten for grunnlyset kan stilles trinnløst inn mellom 10 og 30 minutter, eller for hele natten.

Hovedlys

Lysstyrken for hovedlyset kan stilles inn mellom 50 % og 100 %.

Gruppering

Du kan bruke enheten som enkeltlampe, eller koble flere lamper sammen i grupper via trådløs kommunikasjon. Alle lamper som er tilordnet en gruppe, agerer iht. gruppeparametrene som er stilt inn i Steinel Connect-appen. Rekkevidden kan stilles inn individuelt for alle gruppedeltakerne.

Fade Time

Med Fade Time kan du stille inn dimmekurven ved inn- og utkobling (1 s - 3 s).

Funksjon som tenner neste lampe

Funksjonen som tenner neste lampe («nabofunksjon») kan aktiveres eller deaktiveres via Steinel Connect-appen.

Da tilordnes nabogruppene til den aktive lampegruppen.

Gruppen lytter til innkoblingssignaler fra den tilordnede nabogruppen og kobler inn hovedlyset eller grunnlyset, avhengig av innstillingene.

7. Vedlikehold og stell

Apparatet er vedlikeholdsfritt.



Elektrisk strøm kan utgjøre fare!

Kommer strømførende deler i kontakt med vann, kan dette føre til elektrisk sjokk, forbrenninger eller død.

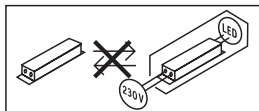
- Apparatet skal kun rengjøres når det er tørt.

Fare for materielle skader!

Bruk av feil rengjøringsmiddel kan skade enheten.

- Rengjør apparatet med en lett fuktig klut uten rengjøringsmiddel.

Viktig: Funksjonsenheten kan ikke skiftes ut.



8. Avfallsbehandling

Elektriske apparater, tilbehør og emballasje skal resirkuleres på en miljøvennlig måte.



**Ikke kast elektriske apparater
i husholdningsavfallet.**

Gjelder kun EU-land:

I henhold til gjeldende europeiske retningslinjer for elektriske apparater og brukte elektriske apparater, og i samsvar med nasjonal lovgivning, skal elektriske apparater som ikke lenger kan benyttes, samles opp atskilt fra annet søppel og gjenvinnes på en miljøvennlig måte.

9. Samsvarserklæring

Hermed erklærer STEINEL Vertrieb GmbH at det trådløse anlegget av type RS 200 SC/C oppfyller kravene i direktiv 2014/53/EU. Du finner EU-samsvarserklæringen i sin helhet på følgende internettadresse: www.steinell.de

10. Produsentgaranti

Dette Steinel-produktet er fremstilt med største nøyaktighet. Det er testet mht. funksjon og sikkerhet i henhold til gjeldende forskrifter og deretter underkastet en stikkprøvekontroll. Steinel gir full garanti for feilfri kvalitet og funksjon. Garantitiden utgjør 36 måneder, regnet fra dagen apparatet ble solgt til forbrukeren. Vi utbedrer mangler som kan føres tilbake til fabrikasjonsfeil eller feil ved materialene. Garantien ytes ved reparasjon eller ved at deler med feil byttes ut. Garantien bortfaller ved skader på slitasjedeler, eller ved skader eller mangler som er oppstått som følge av ukyndig bruk eller vedlikehold. Følgeskader ved bruk (skader på andre gjenstander) dekkes ikke av garantien.

Garantien ytes bare hvis hele apparatet pakkes godt inn og sendes til importøren. Legg ved en kort beskrivelse av feilen samt kvittering eller regning (kjøpsdato og forhandlers stempel).

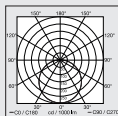
Reparasjonsservice

Etter garantitidens utløp, eller ved mangler som ikke dekkes av garantien, kan du spørre forhandleren om muligheter for reparasjon.

3 Å R S
PRODUSENT
GARANTI

11. Tekniske spesifikasjoner

- Mål ($\varnothing \times T$): 262 x 53 mm
- Spenning: 220-240 V, 50/60 Hz
- Effektopptak (P_{on}): 17,1 W
- Standby nettverk (P_{net}): 0,50 W
- Standby sensor RS 200 SC (P_{sb}): 0,50 W
- Lysstrøm (360°): 1 165 lm
- Effektivitet: 68 lm/W
- Fargetemperatur: 3 000 K (varmhvit)
- Fargegjengivelsesindeks: $R_a = 80$
- Middels levetid: L70B50 ved 25 °C: >36 000 t.
- Fargekonsistens SDCM: startverdi: 6
- Lysstyrkefordeling:



- Registreringsvinkel RS 200 SC: 360° med 160° åpningsvinkel
- Sendeeffekt: ca. 1 mW
- Rekkevidde RS 200 SC: \varnothing 1-4 m
- Tidsinnstilling RS 200 SC: 5 s - 60 min
- Skumringsinnstilling RS 200 SC: 2-2 000 Lux
- Kapslingsgrad: IP 54
- Kapslingsklasse: I
- Omgivelsestemperatur: -10 til +40 °C
- Energieffektivitetsklasse: Dette produktet inneholder en lyskilde i energieffektivitetsklasse «E».

12. Utbedring av feil

Apparatet har ikke spenning.

- Sikringen ikke innkoblet eller defekt.
 - Koble inn sikringen.
 - Skift ut defekt sikring.
- Brudd på ledningen.
 - Kontroller ledningen med spenningstester.
- Kortslutning i nettleddningen.
 - Kontroller koblingene.
- En eventuell ledningsbryter er slått av
 - Slå på nettbryteren.

Enheden kobles ikke inn.

- Ikke korrekt valgt skumringsinnstilling.
 - Still inn skumringsinnstillingen på nytt.
- Ledningsbryter er AV.
 - Still inn ledningsbryteren.
- Sikringen ikke innkoblet eller defekt.
 - Koble inn sikringen.
 - Skift ut defekt sikring.
- Raske bevegelser undertrykkes for feilminimering, eller det er stilt inn et for lite eller ikke korrekt dekningsområde
 - Kontroller og juster dekningsområdet.
- Lyskilden er defekt.
 - Lyskilden kan ikke skiftes ut. Skift ut hele enheten.

Enheden kobles ikke ut.

- Permanente bevegelser i dekningsområdet.
 - Kontroller dekningsområdet.
 - Innskrenk eller forandre dekningsområdet ved behov.

Apparatet slår seg på når det ikke skal

- Enheten er ikke festet godt nok
 - Monter enheten godt.
- Det var bevegelser i området som observatøren ikke så (bevegelser bak vegg, et lite objekt beveget seg i umiddelbar nærhet av lampen etc.).
 - Kontroller området.
 - Innskrenk eller forandre dekningsområdet ved behov.

STEINEL Vertrieb GmbH

Dieselstraße 80-84

33442 Herzebrock-Clarholz

Tel: +49/5245/448-188

www.steinell.de

**Contact**

www.steinell.de/contact



Περιεχόμενα

1.	Σχετικά με αυτό το έγγραφο	3
2.	Γενικές υποδείξεις ασφάλειας	3
3.	Περιγραφή συσκευής	4
4.	Ηλεκτρική σύνδεση	9
5.	Συναρμολόγηση	10
6.	Λειτουργία	20
7.	Συντήρηση και Φροντίδα	23
8.	Απόσυρση	24
9.	Δήλωση συμμόρφωσης	24
10.	Εγγύηση κατασκευαστή	25
11.	Τεχνικά δεδομένα	26
12.	Αποκατάσταση βλάβης	27

1. Σχετικά με αυτό το έγγραφο

- Κατοχυρωμένη τεχνογνωσία. Ανατύπωση, ακόμα και αποσπασματικά, μόνο κατόπιν δικής μας έγκρισης.
- Με επιφύλαξη τροποποιήσεων, οι οποίες εξυπηρετούν στην τεχνολογική πρόοδο.



Προειδοποίηση ενώπιον κινδύνων!



Προειδοποίηση ενώπιον κινδύνου λόγω ρεύματος!



Προειδοποίηση ενώπιον κινδύνου λόγω νερού!

2. Γενικές υποδείξεις ασφαλείας



Κίνδυνος λόγω μη τήρησης των οδηγιών χρήσης!

Οι παρούσες οδηγίες περιέχουν σημαντικές πληροφορίες για τον ασφαλή χειρισμό της συσκευής. Επισημαίνεται ιδιαίτερα η προσοχή σε δυνητικούς κινδύνους. Η μη τήρηση μπορεί να προκαλέσει θάνατο ή σοβαρούς τραυματισμούς.

- Διαβάζετε προσεκτικά τις οδηγίες.
- Ακολουθείτε τις υποδείξεις ασφαλείας.
- Φυλάσσετε σε προσβάσιμο μέρος.
- Η χρήση ηλεκτρικού ρεύματος μπορεί να οδηγήσει σε επικίνδυνες καταστάσεις. Η επαφή ρευματοφόρων εξαρτημάτων μπορεί να προκαλέσει ηλεκτρικό σοκ, εγκαύματα ή και θάνατο.
- Η εργασία σε ηλεκτρική τάση πρέπει να εκτελείται από εξειδικευμένο προσωπικό.
- Πρέπει να τηρούνται οι συνήθεις προδιαγραφές εγκατάστασης και οι όροι σύνδεσης που ισχύουν στην εκάστοτε χώρα (π.χ DE: VDE 0100, AT: ÖVE-ÖNORM E8001-1, CH: SEV 1000).

- Χρησιμοποιείτε μόνο γνήσια ανταλλακτικά.

3. Περιγραφή συσκευής

Χρήση σύμφωνα με τους κανονισμούς RS 200 SC

- Αισθητήριος λαμπτήρας LED με ενεργό ανιχνευτή κινήσεων.
- Εγκατάσταση τοίχου και οροφής.
- Σε εσωτερικούς/εξωτερικούς χώρους. Η χρήση σε εξωτερικούς χώρους είναι εφικτή μόνο υπό όρους εξαιτίας ευαίσθητης ανίχνευσης.

Χρήση σύμφωνα με τους κανονισμούς RS 200 C

- Λαμπτήρας LED.
- Εγκατάσταση τοίχου και οροφής.
- Σε εσωτερικούς/εξωτερικούς χώρους.

Αρχή λειτουργίας RS 200 SC

- Ο υπέρυθρος ανιχνευτής κινήσεων HF-/Radar εκπέμπει ηλεκτρομαγνητικά κύματα υψηλής συχνότητας (5,8 GHz) και αντανakλά την ηχώ από αντικείμενα.
- Η ηχώ σωμάτων που τροποποιείται λόγω κίνησης μετατρέπεται ηλεκτρονικά και ενεργοποιεί αυτόματα τον λαμπτήρα LED.
- Η ανίχνευση κίνησης είναι επίσης δυνατή μέσα από λεπτούς τοίχους, πόρτες και υαλοπίνακες.
- Δυνατότητα ανίχνευσης κίνησης ακόμα και μικρών κινήσεων.
- Δεν γίνονται λάθος ενεργοποιήσεις λόγω πηγών θερμότητας και διακυμάνσεων θερμοκρασίας.
- Το εύρος ανίχνευσης του αισθητήρα περιορίζεται με ακρίβεια μέσω της ρύθμισης εμβέλειας μέσω διεπαφής διαδικτύου και της εφαρμογής.

Υπόδειξη:

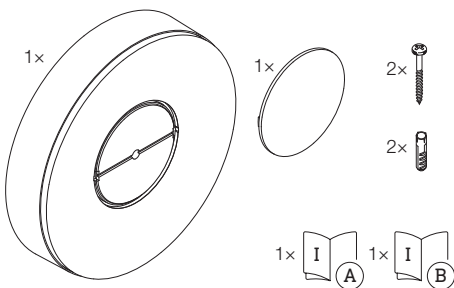
Η ισχύς υψηλής συχνότητας του αισθητήρα υψηλών συχνοτήτων HF ανέρχεται περ. σε 1 mW – αυτό είναι μόνο ένα 1000στό της ισχύος εκπομπής ενός κινητού τηλεφώνου ή μιας συσκευής μικροκυμάτων.

Αρχή λειτουργίας RS 200 C

Οι εκδόσεις C μπορούν να δικτυωθούν μέσω Bluetooth με άλλους αισθητήρες, έτσι ώστε να εφαρμοστεί επέκταση του εύρους ανίχνευσης. Μεταδίδουν περαιτέρω τα σήματα που λαμβάνουν (παρουσία και φωτεινότητα) μέσω Bluetooth. Ο έλεγχος πραγματοποιείται στον δικτυωμένο αισθητήρα με άλλες διεπαφές.

Περιεχόμενο συσκευασίας

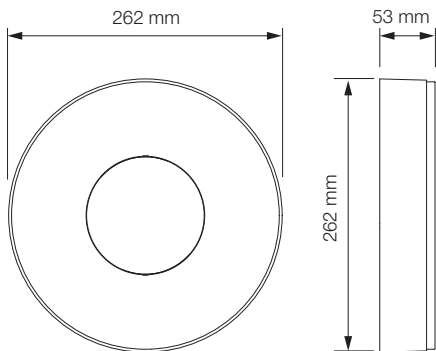
3.1



- 1 λαμπτήρας LED
- 1 εξωτερικό κάλυμμα
- 2 βίδες
- 2 τακάκια
- 1 φυλλάδιο δεδομένων ασφάλειας (A)
- 1 οδηγός γρήγορης εκκίνησης (B)

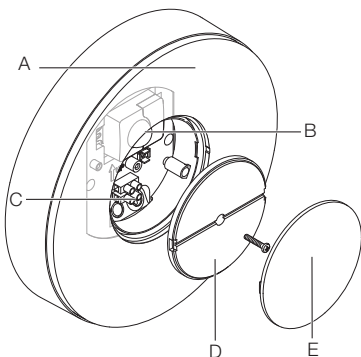
Διαστάσεις προϊόντος

3.2



Επισκόπηση συσκευής

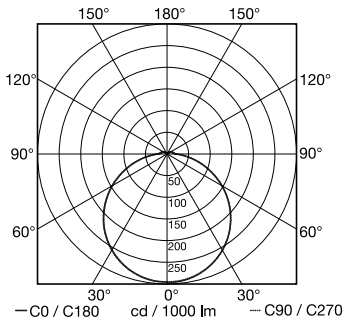
3.3



- A Λαμπτήρας LED
- B Αισθητήρας (μόνο εκδόσεις SC)
- C Ακροδέκτης σύνδεσης
- D Κάλυμμα
- E Εξωτερικό κάλυμμα

Διάγραμμα διάχυσης φωτός

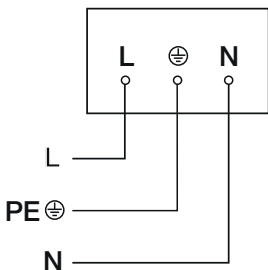
3.4



4. Ηλεκτρική σύνδεση

Διάγραμμα συνδεσμολογίας

4.1

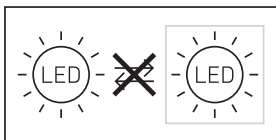


Ο αγωγός τροφοδοσίας αποτελείται από καλώδιο 2 έως 3 συρμάτων:

- L** = Φάση (συνήθως μαύρο, καφέ ή γκρι)
- N** = Ουδέτερος αγωγός (συνήθως μπλε)
- PE** = Αγωγός γείωσης (πράσινο/κίτρινο)

Η συσκευή μπορεί επίσης να συνδεθεί μετά από διακόπτη δικτύου, όταν διασφαλίζεται το γεγονός ότι ο διακόπτης δικτύου παραμένει σταθερά ενεργοποιημένος.

Η πηγή φωτός αυτού του λαμπτήρα δεν είναι αντικαταστάσιμη, σε περίπτωση που πρέπει να αντικατασταθεί η πηγή φωτός (π.χ. με τη λήξη της διάρκειας ζωής της), πρέπει να αντικατασταθεί ολόκληρος ο λαμπτήρας.



5. Συναρμολόγηση



Κίνδυνος λόγω ηλεκτρικού ρεύματος!

Η επαφή ρευματοφόρων εξαρτημάτων μπορεί να προκαλέσει ηλεκτρικό σοκ, εγκαύματα ή και θάνατο.

- Απενεργοποιείτε το ηλεκτρικό ρεύμα και διακόπτετε την τροφοδοσία τάσης.
- Ελέγχετε με δοκιμαστικό τάσης αν έχει διακοπεί η τροφοδοσία τάσης.
- Βεβαιωθείτε ότι η τροφοδοσία τάσης παραμένει διακεκομμένη.

Κίνδυνος υλικών ζημιών!

Η αντιστροφή των αγωγών σύνδεσης μπορεί να προκαλέσει βραχυκύκλωμα.

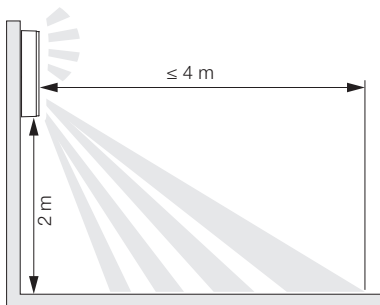
- Προσδιορίστε τους αγωγούς σύνδεσης.
- Συνδέστε σωστά τους αγωγούς σύνδεσης.

Προετοιμασία εγκατάστασης

- Ελέγχετε όλα τα εξαρτήματα για τυχόν ζημιές. Σε περίπτωση βλαβών δεν επιτρέπεται η λειτουργία του προϊόντος.
- Επιλέγεται κατάλληλο σημείο εγκατάστασης.
 - Λαμβάνετε υπόψη την εμβέλεια.
 - Λαμβάνετε υπόψη την ανίχνευση κίνησης.
 - Χωρίς κραδασμούς.
 - Εύρος ανίχνευσης απαλλαγμένο από εμπόδια.
 - Όχι σε περιοχές που παρουσιάζουν κίνδυνο έκρηξης.
 - Όχι επάνω σε εύφλεκτες επιφάνειες.
 - Μην κοιτάζετε στην πηγή φωτός από κοντινή απόσταση (< 30 cm).
 - Κρατάτε απόσταση τουλάχιστον 50 cm από άλλους λαμπτήρες LED.

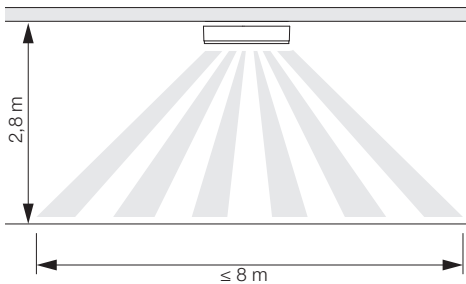
Εμβέλεια εγκατάσταση σε τοίχο

5.1



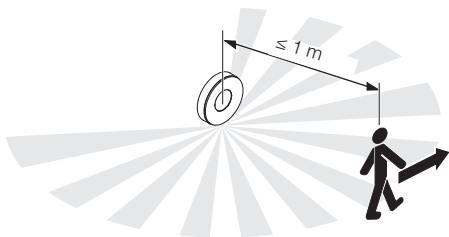
Εμβέλεια εγκατάσταση σε οροφή

5.2



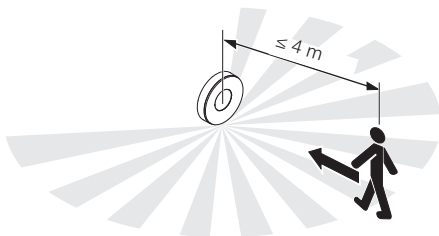
Ανίχνευση κινήσεων πλαγίως ως προς την κατεύθυνση κίνησης εγκατάσταση σε τοίχο

5.3



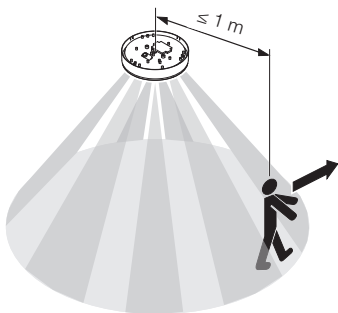
Ανίχνευση κινήσεων ως προς την κατεύθυνση κίνησης εγκατάσταση σε τοίχο

5.4



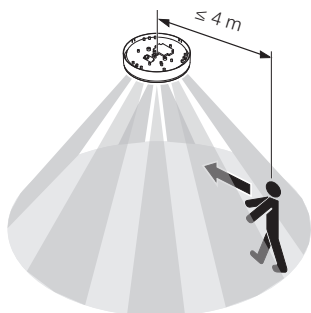
Ανίχνευση κινήσεων πλάγιως ως προς την κατεύθυνση κίνησης εγκατάστασης σε οροφή

5.5



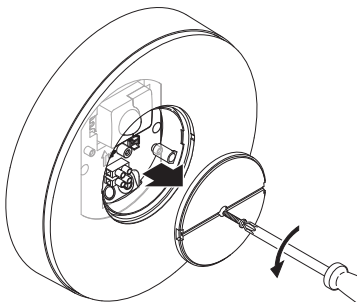
Ανίχνευση κινήσεων ως προς την κατεύθυνση κίνησης εγκατάστασης σε οροφή

5.6



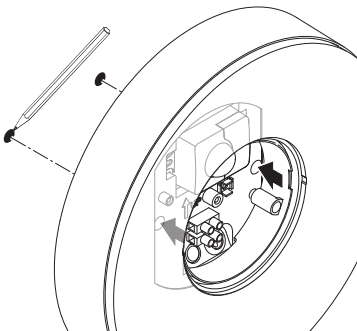
Βήματα εγκατάστασης

5.7



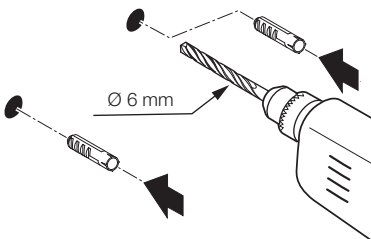
- Ελέγχετε ότι η τροφοδοσία τάσης είναι απενεργοποιημένη.
- Λύνετε τη βίδα ασφάλισης.
- Ξεβιδώστε το κάλυμμα.

5.8



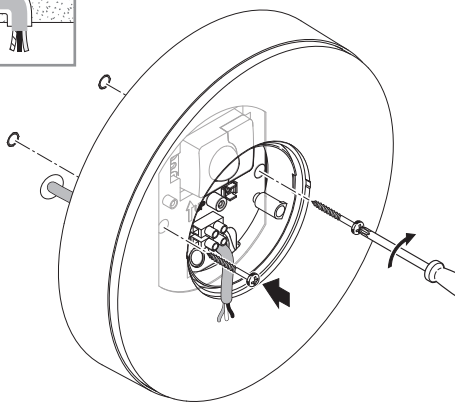
- Σημαδεύετε τα σημεία για τρύπες.

5.9



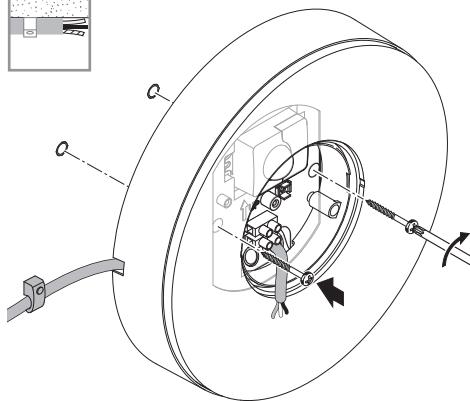
- Ανοίγετε τρύπες (Ø 6 mm) και τοποθετείτε ούπατ.

5.10



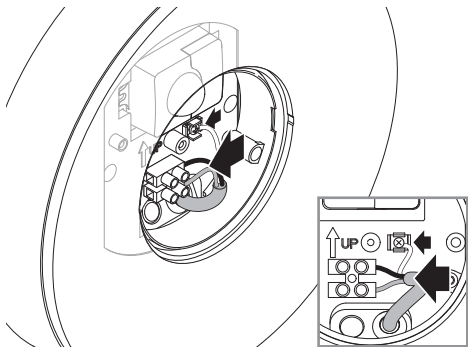
- Λαμπτήρας LED σε εγκατάσταση με ενδοτοίχιο αγωγό.

5.11



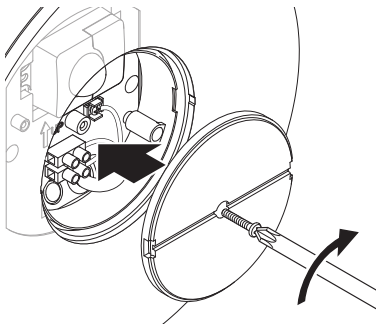
- Λαμπτήρας LED σε εγκατάσταση με εξωτοίχιο αγωγό.

5.12



- Συνδέετε τον αγωγό ρεύματος σύμφωνα με το σχέδιο συνδεσμολογίας.
→ „4. Ηλεκτρική σύνδεση“

5.13



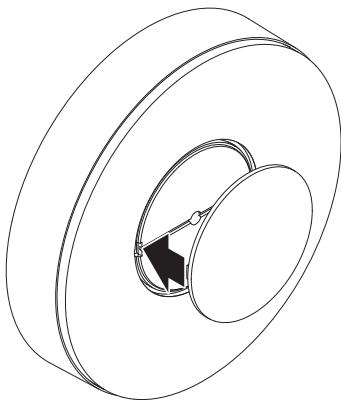
- Βιδώστε το κάλυμμα.

5.14



- Ενεργοποιείτε την τροφοδοσία ρεύματος.

5.15



- Τοποθετήστε το εξωτερικό κάλυμμα.
 - Πραγματοποιείτε τις ρυθμίσεις μέσω εφαρμογής (μόνο εκδόσεις SC).
- „6. Λειτουργία“

6. Λειτουργία

Οι λειτουργίες είναι ρυθμίσιμες για τις εκδόσεις SC.
Για τις εκδόσεις C ισχύουν οι λειτουργίες μόνο σε συνδυασμό με προϊόν αισθητήρα Bluetooth.

Η ρύθμιση των λειτουργιών πραγματοποιείται μέσω της εφαρμογής Steinel Connect App.

Εφαρμογή Steinel Connect

Για τη ρύθμιση του λαμπτήρα με Smartphone ή Tablet, πρέπει να κατεβάσετε το STEINEL Connect App από το δικό σας AppStore. Απαιτείται ένα smartphone ή tablet με δυνατότητα Bluetooth.

Android



iOS



Οι ακόλουθες λειτουργίες είναι ρυθμίσιμες μέσω εφαρμογής Steinel Connect:

- Ρύθμιση χρόνου.
- Ρύθμιση εμβέλειας.
- Ρύθμιση ευαισθησίας.
- Λειτουργία βασικού φωτισμού.
- Κεντρικό φως / Στάθμη βασικού φωτός ρυθμίσιμα.
- Διευρυμένη ρύθμιση εμβέλειας.
- Ομαδική δικτύωση.
- Ρύθμιση ευαισθησίας μέσω Teach-In.

Υπόδειξη:

Πρέπει να διατηρείται ελάχιστη απόσταση 3 m από το WLAN-Router και τα Access Point, προς αποφυγή ελαττωματικών λειτουργιών.

Ρυθμίσεις εργοστασίου (κατάσταση παράδοσης)

Εμβέλεια:	μέγ.
Ρύθμιση χρόνου κεντρικό φως:	10 δευτ.
Ρύθμιση χρόνου βασικό φως:	1 λεπτό.
Ρύθμιση ευαισθησίας:	2.000 Lux
Βασικό φως επίπεδο ρεοστατικής ρύθμισης:	50 %

Start-Up/διακοπή τάσης

Σε περίπτωση αποσύνδεσης τάσης δικτύου, αποθηκεύονται οι ρυθμίσεις και η επίκαιρη κατάσταση λειτουργίας των λαμπτήρων LED. Όταν η τάση δικτύου συνδεθεί εκ νέου, οι εν λόγω παράμετροι επαναφέρονται.

Ρύθμιση εμβέλειας (ευαισθησία)

Με τον όρο εμβέλεια εννοείται η περίπου κυκλική διάμετρος στο δάπεδο, η οποία προκύπτει ως όριο ανίχνευσης κατά την εγκατάσταση σε ύψος 2 m.

- Ρύθμιση σε μέγιστο = μέγ. εμβέλεια (4 m)
- Ρύθμιση σε ελάχιστο = ελάχ. εμβέλεια (1 m)

Ρύθμιση χρόνου

Ο χρόνος (καθυστέρηση απενεργοποίησης) μπορεί να ρυθμιστεί αδιαβάθμητα από περίπου 5 δευτ. έως το ανώτερο 60 λεπτά. Κάθε ανιχνευμένη κίνηση ενεργοποιεί εκ νέου το φως.

Υπόδειξη:

Μετά από κάθε απενεργοποίηση της συσκευής, για περ. 1 δευτερόλεπτο δεν είναι δυνατή η εκ νέου ανίχνευση κίνησης. Τέλος, η συσκευή μπορεί να ανιχνεύσει κίνηση εκ νέου.

Κατά τη ρύθμιση των ορίων κάλυψης και για το τεστ λειτουργίας προτείνεται η ρύθμιση του βραχύτερου χρόνου.

Ρύθμιση ευαισθησίας

Η φωτεινότητα απόκρισης (λυκόφως) μπορεί να ρυθμιστεί αδιαβάθμητα από περ. 2-2.000 Lux.

☀ = Λειτουργία φωτός ημέρας (ανεξάρτητα από φωτεινότητα)

☾ = Λειτουργία λυκόφωτος (περ. 2 Lux)

Κατά τη ρύθμιση των ορίων ανίχνευσης και για το τεστ λειτουργίας σε φως ημέρας πρέπει ο ρυθμιστής να είναι σε θέση ☀.

Βασικό φως

Η φωτεινότητα του βασικού φωτός μπορεί να ρυθμιστεί αδιαβάθμητα μεταξύ 1% και 50%.

Η διάρκεια του βασικού φωτός μπορεί να ρυθμιστεί αδιαβάθμητα μεταξύ 10 λεπτών και 30 λεπτών ή για όλη τη νύχτα.

Κεντρικό φως

Η φωτεινότητα του βασικού φωτός μπορεί να ρυθμιστεί μεταξύ 50% και 100%.

Ομαδοποίηση

Υπάρχει η δυνατότητα λειτουργίας της συσκευής ως μεμονωμένου λαμπτήρα ή της σύνδεσης πολλαπλών λαμπτήρων μέσω ασύρματης επικοινωνίας σε ομάδες. Όλοι οι λαμπτήρες που ανήκουν σε μία ομάδα, αντιδρούν σύμφωνα με τις παραμέτρους ομάδας που έχουν ρυθμιστεί στην εφαρμογή Steinel Connect App. Η εμβέλεια μπορεί να ρυθμιστεί εξατομικευμένα για όλα τα μέλη της ομάδας.

Fade Time

Με τη λειτουργία Fade Time μπορεί να ρυθμιστεί η καμπύλη ρεοστατικής ρύθμισης κατά την ενεργοποίηση και την απενεργοποίηση (1 δευτ. - 3 δευτ.).

7. Συντήρηση και Φροντίδα

Η συσκευή δεν χρειάζεται συντήρηση.



Κίνδυνος λόγω ηλεκτρικού ρεύματος!

Η επαφή του νερού με ρευματοφόρα εξαρτήματα μπορεί να προκαλέσει ηλεκτρικό σοκ, εγκαύματα ή και θάνατο.

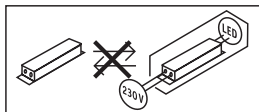
- Καθαρίστε τη συσκευή σε στεγνή κατάσταση.

Κίνδυνος υλικών ζημιών!

Η χρήση λανθασμένου απορρυπαντικού μπορεί να προκαλέσει ζημιά στη συσκευή.

- Καθαρίστε τη συσκευή με ένα ελαφρά νοτισμένο πανί χωρίς απορρυπαντικό.

Σημαντικό: Η συσκευή λειτουργίας δεν μπορεί να αντικατασταθεί.



8. Απόσυρση

Οι ηλεκτρικές συσκευές, τα εξαρτήματα και οι συσκευασίες πρέπει να ανακυκλώνονται με τρόπο φιλικό προς το περιβάλλον.



Δεν επιτρέπεται να πετάτε ηλεκτρικές συσκευές στα οικιακά απορρίμματα!

Μόνο για χώρες ΕΕ:

Σύμφωνα με την ισχύουσα Ευρωπαϊκή Οδηγία σχετικά με άχρηστες ηλεκτρικές και ηλεκτρονικές συσκευές και την εφαρμογή της σε εθνικό δίκαιο πρέπει οι άχρηστες πλέον ηλεκτρικές συσκευές να αποσύρονται ξεχωριστά και να οδηγούνται σε ανακύκλωση φιλική προς το περιβάλλον.

9. Δήλωση συμμόρφωσης

Με την παρούσα, η εταιρεία STEINEL Vertrieb GmbH δηλώνει ότι ο τύπος ραδιοεξοπλισμού RS 200 SC/C συμμορφώνεται με την Οδηγία 2014/53/ΕΕ.

Το πλήρες κείμενο της Δήλωσης Συμμόρφωσης της ΕΕ είναι διαθέσιμο στην ακόλουθη διεύθυνση Διαδικτύου:
www.steinel.de

10. Εγγύηση κατασκευαστή

Αυτό το προϊόν STEINEL κατασκευάστηκε με μέγιστη προσοχή, ελέγχθηκε σχετικά με τη λειτουργία του και την τεχνική του ασφάλεια σύμφωνα με τους ισχύοντες κανονισμούς και κατόπιν υποβλήθηκε σε δειγματοληπτικό έλεγχο. Η εταιρία STEINEL αναλαμβάνει την εγγύηση για απρόσκοπτη κατάσταση και λειτουργία. Ο χρόνος εγγύησης ανέρχεται σε 36 μήνες και αρχίζει με την ημέρα πώλησης στον καταναλωτή. Επιδιορθώνουμε ελαττώματα, τα οποία οφείλονται σε σφάλματα υλικού ή εργοστασίου, η εγγυητική απαίτηση εκπληρώνεται με επισκευή ή αντικατάσταση ελαττωματικών εξαρτημάτων σύμφωνα με δική μας επιλογή. Η εγγυητική απαίτηση εκπίπτει για βλάβες σε φθειρόμενα εξαρτήματα όπως επίσης για βλάβες και ελαττώματα που οφείλονται σε ακατάλληλο χειρισμό ή ακατάλληλη συντήρηση. Περαιτέρω επακόλουθες βλάβες σε ξένα αντικείμενα αποκλείονται.

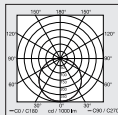
Η εγγύηση παρέχεται μόνο εφόσον η συσκευή αποσταλεί σε μη αποσυναρμολογημένη μορφή με σύντομη περιγραφή βλάβης, απόδειξη ταμείου ή τιμολόγιο (ημερομηνία αγοράς και σφραγίδα εμπόρου), καλά συσκευασμένη στην αρμόδια υπηρεσία σέρβις.

Σέρβις επισκευής: Για επισκευές μετά την πάροδο του χρόνου εγγύησης ή επισκευές ελαττωμάτων χωρίς εγγυητική απαίτηση απευθυνθείτε στο πλησιέστερο σέρβις για να πληροφορηθείτε τη δυνατότητα επισκευής.

3 E T H
ΚΑΤΑΣΚΕΥΑΣΤΗ
ΕΓΓΥΗΣΗ

11. Τεχνικά δεδομένα

- Διαστάσεις ($\emptyset \times T$): $262 \times 53 \text{ mm}$
- Τάση δικτύου: $220-240 \text{ V}, 50/60 \text{ Hz}$
- Ισχύς εισόδου (P_{on}): $17,1 \text{ W}$
- Αναμονή δίκτυο (P_{net}): $0,50 \text{ W}$
- Αναμονή αισθητήρας RS 200 SC (P_{sb}): $0,50 \text{ W}$
- Φωτεινή ροή (360°): 1.165 lm
- Αποδοτικότητα: 68 lm/W
- Θερμοκρασία χρώματος: 3.000 K (θερμό λευκό)
- Δείκτης χρωματικής απόδοσης: $R_a = 80$
- Μέση διάρκεια ζωής μέτρησης: $L70B50$ σε 25°C : >36.000 ώρες
- Χρωματική συνέπεια SDCM: *Εισαγόμενη τιμή: 6*
- Κατανομή φωτεινής έντασης:



- Γωνία ανίχνευσης RS 200 SC: 360° με 160° γωνία ανοίγματος
- Ισχύς εκπομπής: *περ. 1 mW*
- Εμβέλεια RS 200 SC: $\emptyset 1-4 \text{ m}$
- Ρύθμιση χρόνου RS 200 SC: $5 \text{ s} - 60 \text{ min}$
- Ρύθμιση ευαισθησίας RS 200 SC: $2-2.000 \text{ Lux}$
- Είδος προστασίας: $IP 54$
- Κλάση προστασίας: I
- Θερμοκρασία περιβάλλοντος: -10 έως $+40^\circ\text{C}$
- Τάξη ενεργειακής απόδοσης:

Το παρόν προϊόν περιέχει πηγή φωτός τάξης ενεργειακής απόδοσης „E“.

12. Αποκατάσταση βλάβης

Συσκευή χωρίς τάση

- Ασφάλεια μη ενεργοποιημένη ή ελαττωματική.
 - Ενεργοποιήστε την ασφάλεια.
 - Αντικαταστήστε την ελαττωματική ασφάλεια.
- Διακόπηκε το κύκλωμα.
 - Ελέγξτε το κύκλωμα με δοκιμαστικό τάσης.
- Βραχυκύκλωμα στο δίκτυο τροφοδοσίας.
 - Ελέγξτε τις συνδέσεις.
- Ενδεχομένως διακόπτης δικτύου εκτός.
 - Ενεργοποιήστε τον διακόπτη δικτύου.

Η συσκευή δεν ενεργοποιείται.

- Λανθασμένη επιλογή ρύθμισης ορίου ευαισθησίας.
 - Ρυθμίστε εκ νέου τη ρύθμιση ευαισθησίας.
- Διακόπτης δικτύου ΕΚΤΟΣ.
 - Ρυθμίστε τον διακόπτη δικτύου.
- Ασφάλεια μη ενεργοποιημένη ή ελαττωματική.
 - Ενεργοποιήστε την ασφάλεια.
 - Αντικαταστήστε την ελαττωματική ασφάλεια.
- Οι γρήγορες κινήσεις καταπιέζονται για μείωση παρασίτων ή έγινε πολύ μικρή ή εσφαλμένη ρύθμιση ορίων ανίχνευσης.
 - Ελέγχετε και ρυθμίζετε το εύρος ανίχνευσης.
- Πηγή φωτός ελαττωματική.
 - Η πηγή φωτός δεν μπορεί να αλλαχθεί. Αντικαταστήστε πλήρως τη συσκευή.

Η συσκευή δεν απενεργοποιείται.

- Συνεχής κίνηση στην περιοχή ανίχνευσης.
 - Ελέγξτε το εύρος ανίχνευσης.
 - Εάν είναι απαραίτητο, περιορίστε ή αλλάξτε το εύρος ανίχνευσης.

Η συσκευή ενεργοποιείται ανεπιθύμητα.

- Ασταθής εγκατάσταση συσκευής.
 - Εγκαταστήστε σταθερά τη συσκευή.
- Υπήρξε κίνηση, αλλά δεν έγινε αντιληπτή από τον παρατηρητή (κίνηση πίσω από τοίχο, κίνηση μικρού αντικειμένου στο άμεσο περιβάλλον του λαμπτήρα κ.λπ.).
 - Ελέγχετε τα όρια ανίχνευσης.
 - Εάν είναι απαραίτητο, περιορίστε ή αλλάξτε το εύρος ανίχνευσης.

STEINEL Vertrieb GmbH

Dieselstraße 80-84

33442 Herzebrock-Clarholz

Tel: +49/5245/448-188

www.steinel.de

**Contact**

www.steinel.de/contact



İçerik

1.	Bu doküman hakkında	3
2.	Genel güvenlik uyarıları	3
3.	Cihaz açıklaması	4
4.	Elektrik bağlantısı	9
5.	Montaj	10
6.	Fonksiyon	20
7.	Bakım ve koruma	23
8.	Tasfiye	24
9.	Uygunluk beyanı	24
10.	Üretici garantisi	25
11.	Teknik özellikler	26
12.	Sorun giderme	27

1. Bu doküman hakkında

- Telif hakları korunmaktadır. Kısmen de olsa basılması, ancak onayımız alınarak mümkündür.
- Teknik gelişmelere hizmet eden değişiklikler yapma hakkı saklıdır.



Tehlikelere karşı uyarı!



Elektrikten kaynaklanan tehlikelere karşı uyarı!



Sudan kaynaklanan tehlikelere karşı uyarı!

2. Genel güvenlik uyarıları



Kullanım kılavuzunun dikkate alınmaması nedeniyle tehlike!

Bu kılavuzda, cihazın emniyetli kullanımı için önemli bilgiler yer almaktadır. Olası tehlikeler özellikle vurgulanmıştır. Dikkate alınmaması halinde, ölüm veya ağır yaralanmalar meydana gelebilir.

- Kılavuzu dikkatli okuyun.
- Güvenlik uyarılarına riayet edin.
- Erişilebilir şekilde saklayın.
- Elektrik akımıyla yapılan çalışmalar, tehlikeli durumlara yol açabilir. Elektrik ileten parçalara dokunmak, elektrik çarpmasına, yanıklara veya ölüme yol açabilir.
- Şebeke gerilimindeki çalışma, yalnızca uzman teknik personel tarafından yapılabilir.
- Ülkeye özgü kurulum yönergeleri ve bağlantı koşulları dikkate alınmalıdır (örn. DE: VDE 0100, AT: ÖVE-Ö-NORM E8001-1, CH: SEV 1000).
- Sadece orijinal yedek parçalar kullanın.

3. Cihaz açıklaması

Amacına uygun kullanım RS 200 SC

- Aktif hareket dedektörlü, sensörlü LED lamba.
- Duvara ve tavana montaj.
- İç ve dış mekan. Dış mekanda, hassas algılama nedeniyle ancak koşullu olarak kullanılabilir

Amacına uygun kullanım RS 200 C

- LED lamba.
- Duvara ve tavana montaj.
- İç ve dış mekan.

Fonksiyon prensibi RS 200 SC

- YF/radarlı hareket dedektörü, yüksek frekanslı elektromanyetik dalgalar (5,8 GHz) yayar ve nesnelere yansıyan yankıyı algılar.
- Bedenlerin hareketle değişen yankısı, elektronik forma dönüştürülür ve LED lambayı otomatik olarak çalıştırır.
- İnce duvarlar, kapılar ve cam bölmelerin ardından hareket algılama da mümkündür.
- En küçük hareketlerde bile hareket algılama mümkündür.
- Isı kaynakları ve sıcaklık dalgalanmaları nedeniyle hatalı anahtarlama olmaz.
- Sensörün algılama alanı, web arabirimi ve uygulama üzerinden menzil ayarlanarak hassas bir şekilde sınırlandırılabilir.

Not:

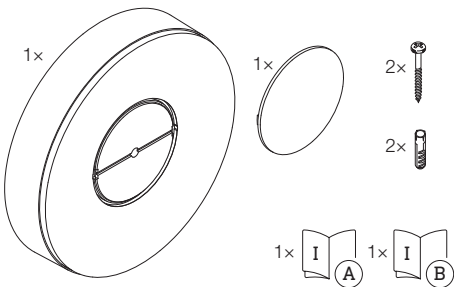
YF sensörünün yüksek frekans gücü yak. 1 mW'tır – bu da, bir cep telefonunun veya bir mikrodalga fırının verici gücünün sadece 1000'de biridir.

Fonksiyon prensibi RS 200 C

C seçenekleri, algılama alanını genişletmek için Bluetooth üzerinden diğer sensörlerle ağa bağlanabilir. Kaydedilen sinyalleri (varlık ve parlaklık) Bluetooth aracılığıyla iletirler. Kumanda, farklı bir arabirime sahip ağ bağlantılı sensörde gerçekleşir.

Teslimat kapsamı

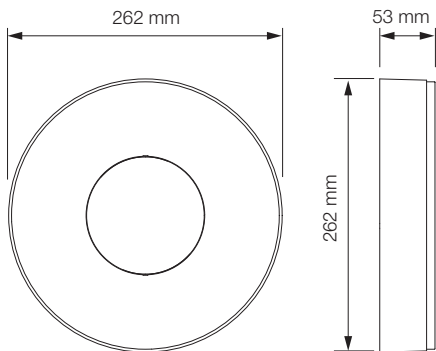
3.1



- 1 LED lamba
- 1 Dış kapak
- 2 vida
- 2 dübel
- 1 Güvenlik Bilgi Formu (A)
- 1 Hızlı Başlatma Kılavuzu (B)

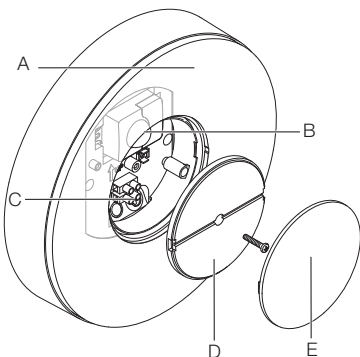
Ürünün boyutları

3.2



Cihazın genel görünümü

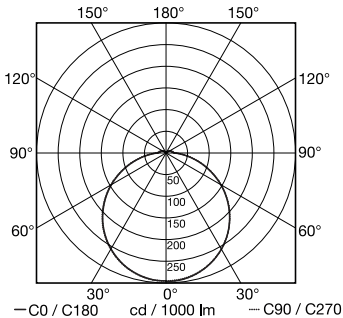
3.3



- A LED lamba
- B Sensör (sadece SC versiyonu)
- C Bağlantı terminali
- D Kapak
- E Dış kapak

Işık dağılım eğrisi

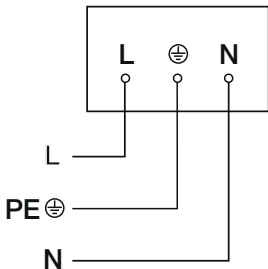
3.4



4. Elektrik bağlantısı

Devre şeması

4.1

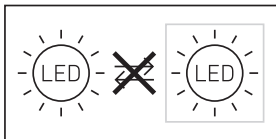


Elektrik tesisatı, 2 ila 3 telli bir kablodan oluşur:

- L** = Faz (genellikle siyah, kahverengi veya gri)
- N** = Nötr hattı (genellikle mavi)
- PE** = Topraklama hattı (yeşil/sarı)

Şebeke anahtarının her zaman açık olduğundan emin olunması halinde, cihaz elektriksiz olarak bir şebeke anahtarından sonra da bağlanabilir.

Bu lambanın ışık kaynağı değiştirilemez; ışık kaynağının değiştirilmesi gerektiğinde (örn. çalışma ömrü sona erdiğinde), komple lambanın yenilenmesi gerekir.



5. Montaj



Elektrik akımı nedeniyle tehlike!

Elektrik ileten parçalara dokunmak, elektrik çarpmasına, yanıklara veya ölüme yol açabilir.

- Elektriği kapatın ve elektrik beslemesini kesin.
- Elektriğin kesik olduğunu, kontrol kalemi ile kontrol edin.
- Elektrik beslemesinin kesik kalacağından emin olun.

Maddi hasar tehlikesi!

Bağlantı tesisatlarının karıştırılması, kısa devreye yol açabilir.

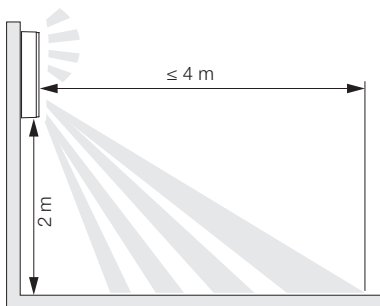
- Bağlantı tesisatlarını tanımlayın.
- Bağlantı tesisatlarını doğru bağlayın.

Montaj hazırlığı

- Bütün yapı parçalarında hasar kontrolü yapın. Hasarlar olduğunda, ürünü işleme almayın.
- Uygun montaj yerini seçin.
 - Erişim menzilini göz önüne alarak.
 - Hareketlerin algılanmasını göz önüne alarak.
 - Titreşimsiz.
 - Kapsama alanında engeller yok.
 - Patlama tehlikesi olmayan bölgelerde.
 - Kolay tutuşmayan yüzeylerin üzerinde.
 - Işık kaynağının içine kısa mesafeden (< 30 cm) bakılmayacak şekilde.
 - Diğer LED lambalardan en az 50 cm uzakta.

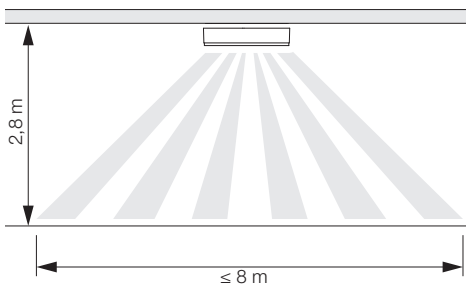
Duvara montajda menzil

5.1



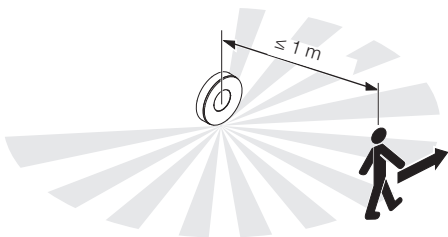
Tavana montajda menzil

5.2



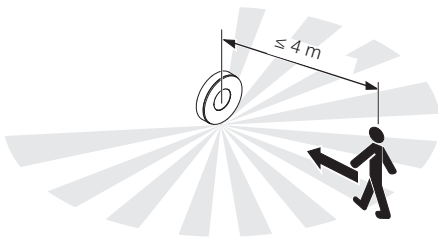
Duvara montajda hareket yönünün yan tarafında hareket algılama

5.3



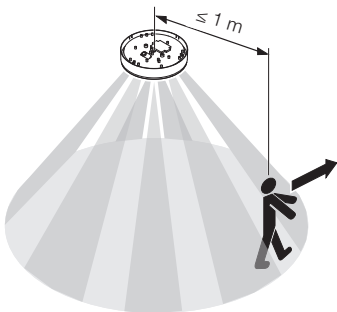
Duvara montajda hareket yönünde hareket algılama

5.4



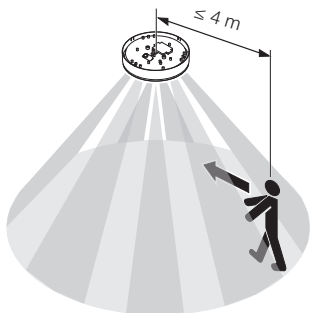
Tavana montajda hareket yönünün yan tarafında hareket algılama

5.5



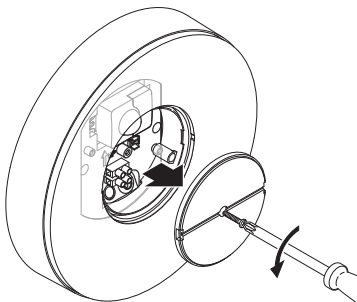
Tavana montajda hareket yönünde hareket algılama

5.6



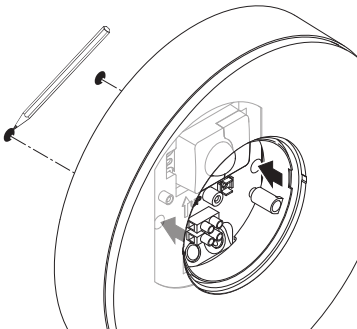
Montaj adımları

5.7



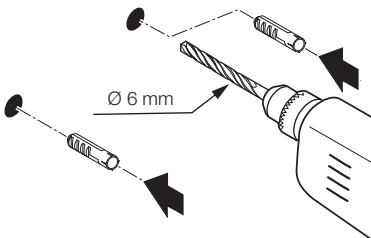
- Elektrik beslemesinin kapatıldığını kontrol edin.
- Emniyet vidasını çözün.
- Kapağın vidalarını çıkartın.

5.8



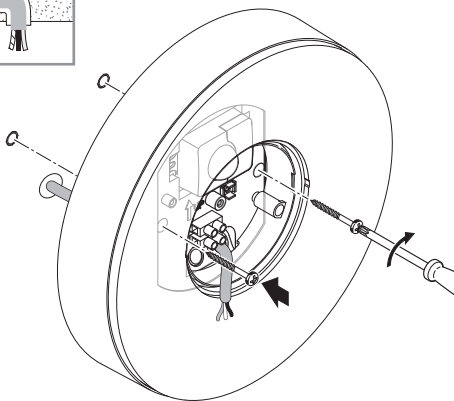
- Delik yerlerini işaretleyin.

5.9



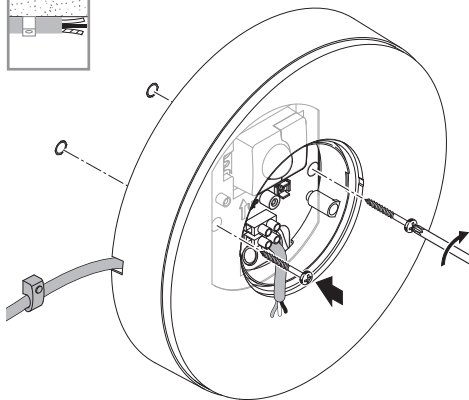
- Delikleri delin (ø 6 mm) ve dübelleri yerleştirin.

5.10



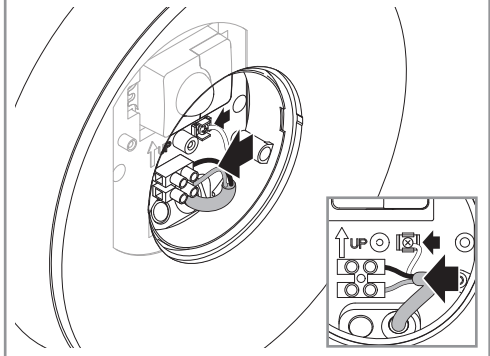
- Sıva altı besleme kablosu için LED lambayı vidalayın.

5.11



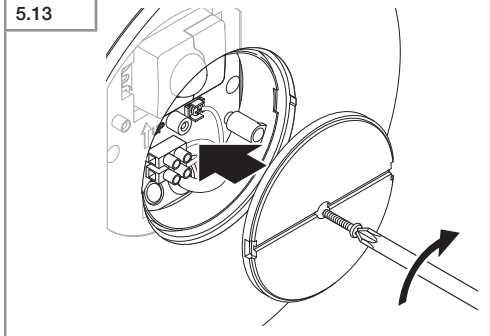
- Sıva üstü besleme kablosu için LED lambayı vidalayın.

5.12



- Elektrik beslemesini devre şemasına göre bağlayın.
→ „4. Elektrik bağlantısı“

5.13



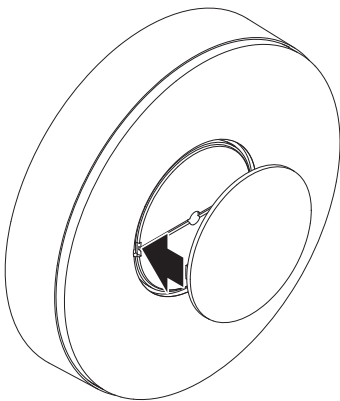
- Kapağı vidalayın.

5.14



- Elektrik beslemesini açın.

5.15



- Dış kapağı oturtun.
 - Ayarları App üzerinden yapın (sadece SC versiyonu).
- „6. Fonksiyon“

6. Fonksiyon

Fonksiyonlar, SC seçenekleri için ayarlanabilir.
C seçenekleri için fonksiyonlar yalnızca, bir Bluetooth sensör ürünüyle kombine olarak geçerlidir.

Fonksiyonların ayarı, Steinel Connect App üzerinden yapılır.

Steinel Connect App

Lambanın akıllı telefon veya tablet ile yapılandırılması için STEINEL Connect App, AppStore'unuzdan indirilmelidir. Bluetooth uyumlu bir akıllı telefon veya Tablet gereklidir.

Android



iOS



Steinel Connect App kullanılarak ayarlanabilen fonksiyonlar şunlardır:

- Zaman ayarı.
- Erişim menzili ayarı.
- Alacakaranlık ayarı.
- Fon ışığı fonksiyonu.
- Temel ışık / Fon ışığı seviyesi ayarlanabilir.
- Geliştirilmiş erişim menzili ayarı.
- Grup ağı.
- Öğret yardımıyla alacakaranlık ayarı.

Not:

Hatalı fonksiyonları önlemek için, WLAN yönlendiricisine ve erişim noktalarına 3 m'lik bir asgari mesafe bırakılmalıdır.

Fabrika ayarları (Teslimat durumu)

Menzil:	maks.
Zaman ayarı Temel ışık:	10 sn.
Zaman ayarı Fon ışığı:	1 dak.
Alacakaranlık ayarı:	2.000 lux
Fon ışığı Kısmi seviyesi:	% 50

Start-Up/Güç kesintisi

Şebeke gerilimi kesildiğinde, LED lambanın ayarları ve mevcut işletim durumu kaydedilir. Şebeke gerilimi tekrar verildiğinde, bunlar geri yüklenir.

Erişim menzili ayarı (duyarlılık)

Menzil tanımıyla, 2 m yüksekliğe montaj halinde elde edilecek olan algılama alanını ifade eden, zemindeki yaklaşık daire çapı kastedilmektedir.

- Maksimum ayar = maks. menzil (4 m)
- Minimum ayar = min. menzil (1 m)

Zaman ayarı

Süre (kapatma gecikmesi), yak. 5 saniye ile maks. 60 dakika arasında kademersiz olarak ayarlanabilir. Algılanan her hareketle birlikte ışık yeniden açılır.

Açıklama:

Cihazın her durdurulmasını takiben yak. 1 saniye boyunca yeni bir hareket algılaması yapılamaz. Bunun ardından cihaz, hareket halinde ışığı tekrar açar.

Algılama alanının ayarlanması sırasında ve fonksiyon testi için, en kısa sürenin ayarlanması önerilmektedir.

Alacakaranlık ayarı

Devreye girme parlaklığı (alacakaranlık), yak. 2-2.000 Lux arasında kademesiz olarak ayarlanabilir.

☀ = Gün ışığı işletimi (parlaklıktan bağımsız)

☾ = Alacakaranlık işletimi (yak. 2 Lux)

Kapsama alanının ayarı sırasında ve gün ışığında fonksiyon testi için, ayar düğmesi ☀ konumunda durmalıdır.

Fon ışığı

Fon ışığının parlaklığı, % 1 ile % 50 arasında ayarlanabilir.

Fon ışığının süresi, 10 dakika ile 30 dakika arasında kademesiz olarak veya tüm gece şeklinde ayarlanabilir.

Temel ışık

Temel ışığın parlaklığı, % 50 ile % 100 arasında ayarlanabilir.

Gruplandırma

Cihazı bağımsız lamba olarak işletme veya birden fazla lambayı bir kablosuz iletişim yoluyla gruplar halinde birlikte çalıştırma olanağı mevcuttur. Bir gruba atanan tüm lambalar, Steinel Connect uygulamasında ayarlanmış olan grup parametrelerine göre hareket eder. Erişim menzili, tüm grup katılımcıları için ayrı ayrı ayarlanabilir.

Fade Time

Açarken ve kapatırken kısma eğrisini ayarlamak için Fade Time kullanılabilir (1 sn - 3 sn).

Komşu fonksiyonu

Steinel Connect App üzerinden komşu fonksiyonu etkinleştirilebilir ya da devreden çıkarılabilir.

Bu arada, komşu gruplar etkin aydınlatma grubuna atanır.

Grup, atanmış olan komşu grubun çalıştırma sinyallerini dinler ve temel ışıktaki veya fon ışığındaki ayarlara uygun biçimde anahtarlar.

7. Bakım ve koruma

Cihaz bakım gerektirmez.



Elektrik akımı nedeniyle tehlike!

Elektrik ileten parçalara suyun teması, elektrik çarpmasına, yanıklara veya ölüme yol açabilir.

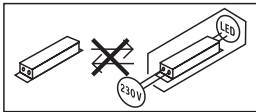
- Cihazı yalnızca kuru haldeyken temizleyin.

Maddi hasar tehlikesi!

Yanlış temizlik maddeleri nedeniyle, cihaz zarar görebilir.

- Cihazı, deterjan kullanmadan hafif nemli bir bezle temizleyin.

Önemli: İşletim cihazı değiştirilemez.



8. Tasfiye

Elektrikli cihazlar, aksesuar ve ambalajlar, çevre dostu bir dönüşüme gönderilmelidir.



Elektrikli cihazları evsel atıkların içine atmayın!

Sadece AB ülkeleri için:

Atık Elektrikli ve Elektronik Cihazlar için geçerli olan Avrupa yönergesine ve bunun dönüştüğü ulusal yasaya göre, artık kullanılmayacak haldeki elektrikli cihazların ayrı toplanması ve bir çevre dostu geri dönüşüme gönderilmesi zorunludur.

9. Uygunluk beyanı

Bu vesileyle STEINEL Vertrieb GmbH, kablosuz sistem türü RS 200 SC/C'nin 2014/53/EU yönetmeliğine uygunluğunu beyan eder. AT Uygunluk Beyanı'nın tam metnini şu web adresinden temin edebilirsiniz: www.steinell.de

10. Üretici garantisi

Bu STEINEL ürünü, büyük bir itina ile üretilmiş, fonksiyon ve güvenlik kontrolleri geçerli talimatlar uyarınca yapılmış ve ardından bir numune kontrolüne tabi tutulmuştur. STEINEL, kusursuz nitelik ve fonksiyon garantisi vermektedir. Garanti süresi 36 ay olup, kullanıcıya satış tarihi itibarıyla başlar. Malzeme ve fabrikasyon hatalardan kaynaklanan kusurlar tarafımızca giderilmektedir; garanti hizmeti, tercihimize bağlı olarak kusurlu parçaların onarımı veya değişimi şeklinde gerçekleşir. Garanti hizmeti, aşınma parçalarındaki hasarları, usulüne aykırı uygulama veya bakım sonucunda meydana gelen hasar ve kusurları kapsamaz. Yabancı cisimlere yansıyan dolaylı zararlar, garanti kapsamı dışındadır.

Garanti yükümlülüğü ancak, cihazın açılmamış halde kısa hata açıklaması, kasa fişi veya faturasıyla (satış tarihi ve satıcı kaşesi) birlikte, tam ambalajlanmış şekilde ilgili servis istasyonuna gönderilmesi durumunda geçerlidir.

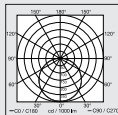
Onarım servisi:

Garanti süresinin dolması veya garanti kapsamına girmeyen kusurlar halinde, onarım olanağı konusunda lütfen en yakın servis istasyonuna danışınız.

3 Y I L
Ü R E T İ C İ
G A R A N T İ S İ

11. Teknik özellikler

- Boyutlar ($\emptyset \times D$): 262 x 53 mm
- Şebeke gerilimi: 220-240 V, 50/60 Hz
- Çekilen güç (P_{on}): 17,1 W
- Standby Ağ (P_{net}): 0,50 W
- Standby Sensör RS 200 SC (P_{sb}): 0,50 W
- Işık akımı (360°): 1.165 lm
- Verim: 68 lm/W
- Renk sıcaklığı: 3.000 K (sıcak beyaz)
- Renk yansıtma indeksi: $R_a = 80$
- Ortalama nominal hizmet ömrü: *L70B50 25°C sıcaklıkta: >36.000 saat*
- Renk tutarlılığı SDCM: *Başlangıç değeri: 6*
- Işık şiddeti dağılımı:



- Kapsama açısı RS 200 SC: *160° menfez açısıyla birlikte 360°*
- Verici gücü: *yak. 1 mW*
- Menzil RS 200 SC: *Ø 1-4 m*
- Zaman ayarı RS 200 SC: *5 sn - 60 dak*
- Alacakaranlık ayarı RS 200 SC: *2-2.000 Lux*
- Koruma türü: *IP 54*
- Koruma sınıfı: *I*
- Ortam sıcaklığı: *-10 ila +40°C*
- Enerji verimlilik sınıfı: *Bu ürün, enerji verimliliği sınıfı "E" olan bir ışık kaynağı içerir.*

12. Sorun giderme

Cihazda elektrik yok.

- Sigorta çalıştırılmamış veya arızalı.
 - Sigortayı çalıştırın.
 - Arızalı sigortayı değiştirin.
- Kablo kopuk.
 - Kabloyu avometre ile gözden geçirin.
- Elektrik kablosunda kısa devre.
 - Bağlantıları gözden geçirin.
- Muhtemelen, mevcut elektrik anahtarı kapalı.
 - Elektrik anahtarını çalıştırın.

Cihaz devreye girmiyor.

- Alacakaranlık ayarı yanlış seçilmiş.
 - Alacakaranlık ayarını yeniden ayarlayın.
- Elektrik anahtarı KAPALI.
 - Elektrik anahtarını yeniden ayarlayın.
- Sigorta çalıştırılmamış veya arızalı.
 - Sigortayı çalıştırın.
 - Arızalı sigortayı değiştirin.
- Hızlı hareketler, arızaların minimuma indirilmesi amacıyla bastırılıyor veya algılama alanı çok küçük ayarlanmış ya da doğru değil.
 - Algılama alanını kontrol edin ve ayarlayın.
- Işık kaynağı arızalı.
 - Işık kaynağı değiştirilemez. Cihazı komple değiştirin.

Cihaz kapanmıyor.

- Algılama alanında sürekli hareket var.
 - Algılama alanını kontrol edin.
 - Gerektiğinde, algılama alanını sınırlayın veya değiştirin.

Cihaz istem dışı çalışıyor.

- Cihaz harekete karşı güvenli monte edilmemiş.
 - Cihazı sıkı monte edin.
- Hareket mevcut, ancak izleyici tarafından algılanmıyor (duvar arkasında hareket, lambanın çok yakınında küçük bir objenin hareketi vb.).
 - Alanı kontrol edin.
 - Gerektiğinde, algılama alanını sınırlayın veya değiştirin.

STEINEL Vertrieb GmbH

DieselstraÙe 80-84

33442 Herzebrock-Clarholz

Tel: +49/5245/448-188

www.steinel.de

**Contact**

www.steinel.de/contact

